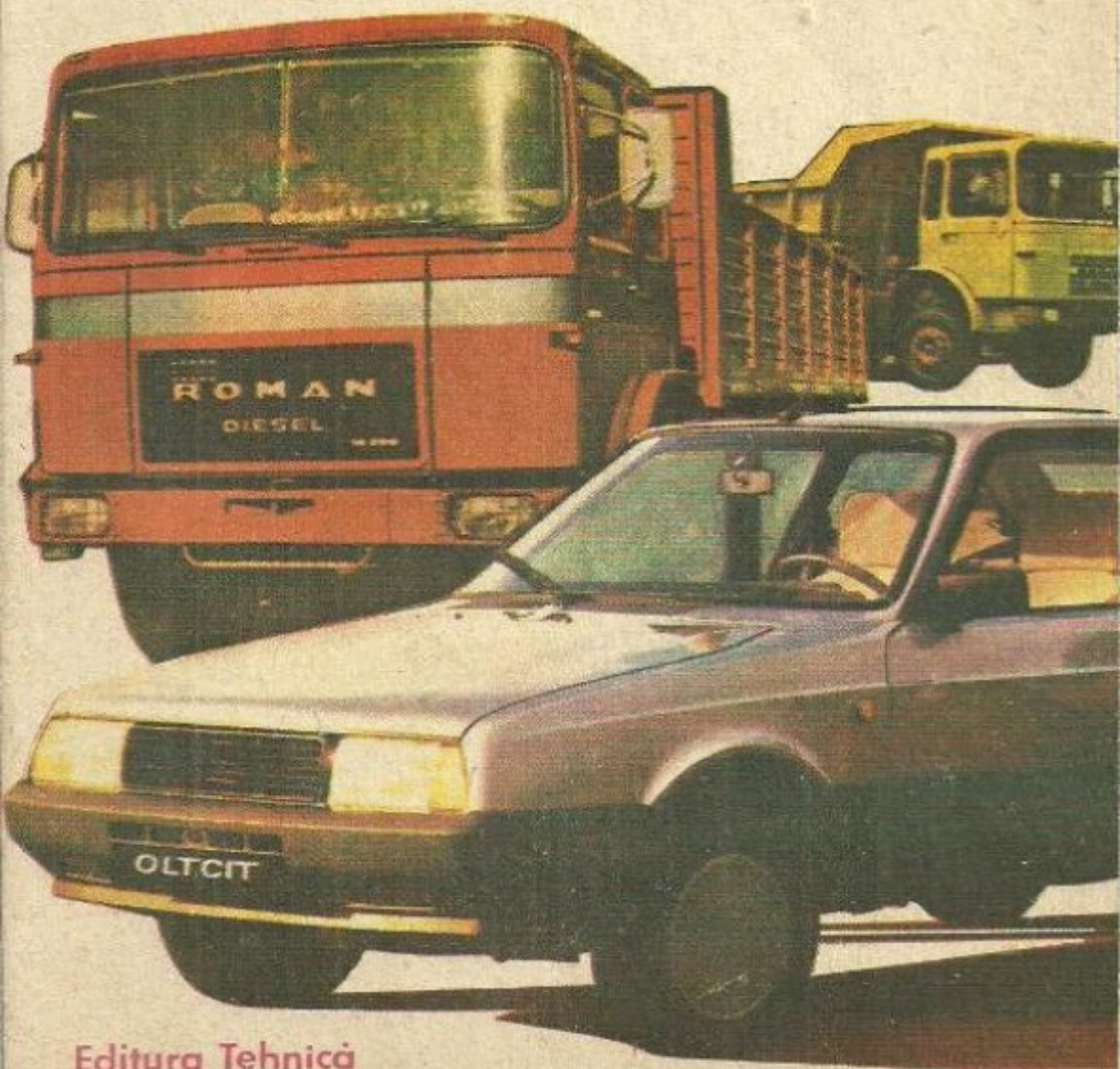


D. Cristescu • V. Răducu

# AUTOMOBILUL

Construcție • Funcționare  
Depanare



Editura Tehnică

Ing. DORIN CRISTESCU • Ing. VIOREL RĂDUCU

# AUTOMOBILUL

Construcție. Funcționare.  
Depanare



**EDITURA TEHNICĂ**  
București – 1986

În lucrare se prezintă principalele noțiuni privind construcția și funcționarea automobilelor (autoturisme, autocamioane, autobuze, microbuze, autospeciale), penele care pot interveni și procedeele de remediere a acestora pe traseu, folosind sculele, dispozitivele și materialele din dotarea curentă a automobilelor.

Prin abordarea aspectelor specifice automobilelor aflate în circulație în țara noastră se tratează despre fabricația de automobile românești, clasificarea automobilelor, construcția, funcționarea și depanarea elementelor componente ale automobilelor: motorul, mecanismele bielă-manivelă și de distribuție, instalațiile de alimentare a motoarelor, de ungere și de răcire, instalația electrică, transmisia, sistemele de frinare și de direcție, suspensia, cadrul și sistemul de rulare. Se prezintă, de asemenea, operațiile recomandabile pentru întreținerea preventivă și pentru efectuarea corectă a rodajului, care condiționează lipsa apariției unor pene nedorite în timpul efectuării curselor pe traseu.

Lucrarea, pusă de acord cu standardele și normele tehnice în vigoare, este destinată atât conducătorilor auto, amatori și profesioniști, cât și celor care urmează cursurile de pregătire în vederea obținerii carnetelor de conducere auto.

## INTRODUCERE

Documentele Congresului al XIII-lea al P.C.R. cu privire la dezvoltarea economico-socială a României în cincinalul 1986—1999 și orientările de perspectivă pînă în anul 2000 prevăd realizarea unei creșteri economice intensive prin modernizarea în continuare a structurilor de producție și ridicarea permanentă a nivelului tehnic și calitativ al produselor în toate ramurile industriale.

Creșteri importante sînt prevăzute și în industria construcțiilor de mașini, care urmează să producă circa 345 000—365 000 autoturisme în anul 1990. De asemenea, în domeniul mijloacelor de transport se pune accentul pe realizarea tipurilor de mare capacitate și specializate, cu performanțe tehnico-funcționale îmbunătățite și consumuri reduse de combustibil.

Sporirea producției de autovehicule contribuie totodată la creșterea numărului acestora în circulație pe drumurile publice precum și a preocupărilor deținătorilor de autovehicule pentru o exploatare judicioasă, asigurarea cu piesele de schimb necesare, îmbunătățirea sistemelor de întreținere și reparații, perfecționarea procedeele de recuperare și reconducție a pieselor și materialelor, găsirea unor modalități de economisire a combustibilului.

Prin lucrarea „Automobilul“ am încercat să punem la dispoziția cititorilor principalele noțiuni de construcție și funcționare a automobilelor (autoturisme, autocamioane, autobuze, microbuze, autospeciale) existente în circulație în țara noastră, precum și unele aspecte privind penele automobilelor și procedeele de remediere a acestora, pe traseu, cu sculele, dispozitivele și materialele existente în dotarea unui conducător auto profes-

sionist sau amator. Se prezintă, de asemenea, operațiile recomandabile pentru întreținerea preventivă și pentru efectuarea corectă a rodajului, care condiționează în mare măsură funcționarea corespunzătoare a tuturor mecanismelor automobilului și, deci, lipsa unor pene nedorite pe parcurs.

Mulți conducători auto posedă cunoștințe cu privire la operațiile curente de întreținere și la unele depanări simple, dar considerăm o necesitate evidentă ca toți automobiliștii să-și însușească astfel de noțiuni și deprinderi practice. Totodată considerăm că, așa cum un medic analizează un pacient și stabilește diagnosticul bolii și procedeele de combatere a acesteia în deplină cunoaștere a anatomiei și fiziologiei organismului uman, „defecțiunilor“ care apar în organism și metodelor pe care știința modernă le pune la dispoziție pentru remediere, tot așa și conducătorul auto amator sau profesionist, care vrea să acționeze, pentru remedierea unei pene survenite pe drum, trebuie să cunoască mecanismele automobilului, principalele elemente componente ale acestora și funcționarea lor, defecțiunile posibile și formele sub care ele se manifestă, procedeele cele mai eficace ce se pot aplica în funcție de natura defecțiunii.

Astfel, de exemplu, nu este suficient ca un automobilist să știe că apăsând pe pedala de frână se acționează într-un fel oarecare asupra roților și automobilul se oprește. Un bun conducător auto cunoaște întregul mecanism de frânare, caracteristicile acționării hidraulice sau pneumatice, după caz, a frânei de serviciu și ale acționării mecanice a frânei de ajutor, circuitul hidraulic sau pneumatic al autovehiculului pe care îl conduce, modul în care se realizează frânarea prin saboți, disc sau bandă la automobilul respectiv, necesitatea controlului periodic al nivelului lichidului de frână și al uzurii saboților sau plăcilor de frecare, a reglării periodice a cursei pedalei de frână și a cablurilor de comandă a frânei de ajutor, a controlului zilnic al lanternelor stop care se aprind când intră în funcțiune frâna de serviciu ș.a.

În lucrarea „Automobilul“ sînt puse la dispoziția celor interesați tocmai astfel de informații, care să contribuie la însușirea de cunoștințe tehnice — construcție, funcționare — asupra automobilelor în general și să ofere unele soluții practice de depanare, provizorii, pentru a ajunge la primul atelier de reparații.

Lucrarea este în concordanță cu standardele și normativele tehnice în domeniu și cu legislația în vigoare și este adresată conducătorilor auto amatori sau profesioniști, precum și tuturor celor care se pregătesc pentru a obține carnetul de conducere a automobilelor.

AUTORII

# 1.

## Noțiuni generale privind construcția automobilului

Varietatea tipologică de automobile, respectiv de autoturisme, autocamioane, autobuze și altele care se cuprind în mod obișnuit în această denumire, este foarte mare, iar realizările tehnice în domeniul construcțiilor de automobile evoluează continuu și rapid. De aceea cunoașterea în amănunt a diversității constructive a automobilelor este foarte greu de realizat chiar și pentru lucrătorii din unitățile de specialitate.

Cu toate acestea, principiile constructive și funcționale, precum și elementele componente principale ale automobilelor sînt asemănătoare, iar însușirea lor de către conducătorii auto amatori sau profesioniști este utilă, atît pentru a acționa asupra comenzilor, pe baza cunoașterii fenomenelor care se produc, cit și pentru a putea constata și remedia operativ unele defecțiuni simple, care apar în special în timpul deplasării cu automobilul.

### 1.1. FABRICAȚIA DE AUTOMOBILE ROMĂNEȘTI

În țara noastră, fabricația mijloacelor de transport a fost limitată, pînă în anul 1948, la o serie restrînsă de sortimente din categoria mașinilor destinate transportului feroviar și naval. Construcția autovehiculelor era redusă, automobilele fiind în cea mai mare parte importate. Chiar întreținerea și repararea parcului existent se bazau pe înlocuirea pieselor uzate cu piese de schimb importate de la uzinele constructoare din străinătate.

După naționalizarea principalelor mijloace de producție de la 11 iunie 1948, ca urmare a aplicării politicii de industrializare socialistă a țării, s-au creat noi și moderne industrii, printre care s-a numărat și cea a autovehiculelor de diferite tipuri (autocamioane, tractoare, autobuze etc.).

Punctul de plecare al industriei de automobile a constat din preluarea licenței autocamionului sovietic ZIS 150 de către uzinele „Steagul Roșu“ din Brașov. În acest fel a început producția de serie a autocamionului de patru tone, tip SR 101.

În perioada care a urmat de la naționalizare pînă în prezent, în vederea dezvoltării fabricației de automobile, au fost puse în funcțiune noi întreprinderi, care produc o gamă largă de autoturisme, autocamioane, autobuze, microbuze, autofurgonete (camionete) și automobile speciale, precum și întreprinderi specializate în fabricația de piese și subansamble auto, astfel încît majoritatea elementelor componente ale automobilelor să fie asimilate și produse în țară. Dintre acestea, menționăm:

*Întreprinderea de autoturisme Pitești—Colibași* produce autoturisme Dacia (cu motoare de diferite cilindree: 1185 cm<sup>3</sup>, 1289 cm<sup>3</sup>, 1397 cm<sup>3</sup> și 1578 cm<sup>3</sup>) tip berlină, break și sport și autocamionete tip PICK-UP, cu obloane și platformă.

*Societatea mixtă OLTCIT Craiova* fabrică autoturisme OLTCIT Special (cu motor de 652 cm<sup>3</sup>) și OLTCIT Club (cu motor de 1129 cm<sup>3</sup>).

*Întreprinderea de automobile ARO Cîmpulung Muscel* este profilată pentru fabricația de „autoturisme de teren“ pentru transportul pe terenuri grele și cu pante abrupte. Se fabrică automobile ARO 10.1 și 10.2 decapotabile, cu motor cu aprindere prin scînteie, acoperite cu prelată; ARO 10.3 și 10.4, cu caroserie închisă metalică și două sau mai multe uși, cu motor cu aprindere prin scînteie; ARO 240, 241 și 242, decapotabile, acoperite sau nu cu prelată, cu motor cu aprindere prin scînteie sau compresie, pentru transportul de persoane și marfă; ARO 243 și 244, cu caroserie metalică și cu motor cu aprindere prin scînteie sau compresie, pentru transportul de persoane.

*Întreprinderea de autoturisme Timișoara* are ca obiect de activitate fabricarea de autoturisme de foarte mic litraj (sub 1000 cm<sup>3</sup>), cabluri de comandă pentru autovehicule și piese de schimb auto. Întreprinderea s-a organizat ca unitate producătoare de autoturisme începînd cu data de 1 ianuarie 1985.

*Întreprinderea de autocamioane Brașov* este specializată în producerea de autocamioane și autoșasiuri, cum sînt cele de tip ROMAN cu motor de 135 CP (motor 797-05) și de tip DAC cu motor de 215 CP (motor D 2156 HMN), pe care se montează diverse suprastructuri. De asemenea, se execută autocamioane care folosesc șasiul și cabina autocamionelor SR 131 și SR 132 (a căror fabricație a încetat).

*Întreprinderea „Autobuzul“ București* este specializată în fabricația de autobuze urbane și rutiere Diesel (tip 111 UD, 112 RDT, 112 UDM, 109 RDM, 112 RDC), autoutilitare, autospeciale pe șasiu de camion, automobile ARO 320 C Diesel și pe benzină, remorci auto de 5,1 t, 6,3 t, și 7 t, troleibuze.

*Întreprinderea mecanica Mîrșa* fabrică autobasculante pe șasiu de autocamion, pînă la 19 t, precum și autobasculante grele de 25 t, 50 t și 100 t.

*Întreprinderea „Automecanica“ Mediaș* produce autoutilitare pe șasiu de autocamion, respectiv cisterne de combustibil, de produse ali-

mentare și de produse chimice, autofurgonete, autofrigorifice, autoizo-  
terme, autocomunale, precum și semiremorci.

*Întreprinderea de piese auto Satu-Mare* fabrică autoateliere mobile  
și camioane cu platformă basculabilă pentru agricultură.

În ceea ce privește întreprinderile specializate în producerea de  
piese și subansamble auto, se menționează: Întreprinderea de piese tur-  
nate și pistoane auto Slatina, Întreprinderea de jenți auto Drăgășani,  
Întreprinderea de supape și bolțuri Topoloveni, Întreprinderea de piese  
și subansamble auto Scornicești (specializată în fabricația de pompe de  
ulei, de apă și de alimentare), Întreprinderea de subansamble și piese  
pentru mijloace de transport Oradea, Întreprinderea de piese auto și  
produse metalice Pitești, Întreprinderea de accesorii și piese de schimb  
Turdeana Turda, Întreprinderea de scule, dispozitive și verificatoare auto  
Costești, Întreprinderea de piese auto Iași, Întreprinderea de mașini agre-  
gat și subansamble auto Sfintu Gheorghe, Întreprinderea mecanică și  
piese de schimb Oradea, Întreprinderea de radiatoare Brașov, Întreprin-  
derea de piese auto Sibiu, Întreprinderea „Acumulatorul“ București,  
Întreprinderea „Sinterom“ Cluj-Napoca (specializată în fabricarea bujiilor),  
Întreprinderile de anvelope „Danubiana“ București, „Victoria“ Flo-  
rești și cele de la Zalău, Caracal și Turnu Severin, Întreprinderea de  
garnituri de frână și etansare Râmnicu Sărat, Întreprinderea de mecanică  
fină Sinaia (specializată în fabricarea de pompe de injecție), Întreprin-  
derea „Automecanica“ București și altele.

## 1.2. ELEMENTELE COMPONENTE ALE AUTOMOBILULUI

În conformitate cu Decretul nr. 328/1966 privind circulația pe dru-  
murile publice, prin *autovehicul* se înțelege orice vehicul prevăzut cu  
un dispozitiv mecanic de propulsie, care se deplasează prin mijloace pro-  
prie și care circulă în mod obișnuit pe drumurile publice, servind la  
transportul de persoane sau bunuri ori la efectuarea unor lucrări; tram-  
vaiul și troleibuzul sînt considerate, de asemenea, autovehicule. Vehiculul  
al cărui motor are o capacitate cilindrică pînă la 50 cm<sup>3</sup> inclusiv și care  
păstrează caracteristicile generale ale bicicletei și poate fi pus în mișcare  
cu ajutorul pedalelor nu este considerat autovehicul.

*Automobilul* (STAS 6689/1-81) este un vehicul prevăzut cu un mo-  
tor de propulsie, care circulă pe o cale rutieră prin mijloace proprii,  
avînd cel puțin 4 roți care nu circulă pe șine, servind în mod obișnuit  
pentru: transportul persoanelor și/sau bunurilor; tractarea vehiculelor  
utilizate pentru transport de persoane și/sau bunuri; un serviciu special.



Din categoria automobilelor fac parte autoturismele, autocamioanele, microbuzele, autobuzele, automobilele speciale (sanitare, tehnice, pentru construcții, pentru pompieri, pentru nevoi social-culturale etc.).

*Autoturismul* (STAS 6689/1-81) este un automobil avînd cel mult 9 locuri, inclusiv cel al conducătorului, și care prin construcție și amenajare este destinat transportului de persoane cu bagajele acestora și/sau eventual de bunuri; poate tracta și o remorcă.

*Autobuzul* (STAS 6689/1-81) este un automobil avînd mai mult de 9 locuri pe scaune, inclusiv cel al conducătorului și care prin construcția și amenajarea sa este destinat transportului de persoane cu bagajele acestora; poate avea unul sau două nivele și poate, de asemenea, tracta o remorcă.

*Microbuzul* (STAS 6689/1-81) este un autobuz cu un nivel, avînd cel mult 17 locuri pe scaune, inclusiv cel al conducătorului.

*Autocamionul* (STAS 6689/1-81) este un automobil care prin construcția și amenajarea sa este destinat transportului de bunuri și este prevăzut în spatele cabinei cu o platformă, cu sau fără obloane.

Deși automobilele diferă unele față de altele, după forma exterioară, puterea motorului, mărime, tipul motorului și destinație, ele se compun, în general, din aceleași organe principale, care le dau posibilitatea de a se deplasa prin mijloace de propulsie proprie.

La rîndul lor, organele principale ale automobilelor, deși diferă ca mărime și ca formă de la un automobil la altul, sînt construite pe baza aceluiași principii, funcționarea lor fiind asemănătoare. În consecință, piesele și agregatele care compun organele principale ale automobilului sînt asemănătoare ca rol și denumire la toate automobilele.

Părțile principale care compun un automobil sînt: caroseria, motorul, organele de transmitere a mișcării, mecanismele de conducere, de susținere și propulsie, instalațiile și aparatele accesorii.

*Caroseria* este partea în care se amenajează spațiul util al automobilului.

Caroseria cuprinde: masca radiatorului; capota motorului; torpedoul; cabina și platforma (la autocamioane); corpul caroseriei (la autoturisme și autobuze); aripile, scările, ușile și scaunele din interior.

Forma și dimensiunea acestora variază după tipul automobilului, urmărindu-se să satisfacă în cele mai bune condiții scopul pentru care acesta a fost construit.

*Motorul* automobilului transformă energia chimică a combustibilului în energie termică, iar energia termică în energie mecanică.

Grupul motor este format din motorul propriu-zis, precum și instalațiile auxiliare, fără de care funcționarea acestuia nu ar fi posibilă. Instalațiile auxiliare ale unui motor sînt cele de: alimentare, aprindere, pornire, răcire și ungere.

*Organele de transmitere a mișcării* au rolul de a transmite cuplul de la arborele cotit al motorului la roțile motoare ale automobilului și cuprind următoarele mecanisme principale:

— ambreiajul, care permite transmiterea cuplului motor de la arborele cotit la cutia de viteze și poate întreprinde legătura dintre cutia

de viteze și arborele cotit, în vederea schimbării treptei de viteză (raportului de transmitere);

— cutia de viteze, care permite modificarea raportului de transmitere, astfel încît cuplul motor de la arborele cotit să fie transmis la roțile motoare multiplicat, pentru a învinge inerția la pornire și rezistența suplimentară în rampă;

— axul cardanic, care face legătura între cutia de viteze și diferențial;

— transmisia planetară, care transmite mișcarea de la diferențial la roțile motoare ale autoturismelor;

— diferențialul, care are rolul de a mări cuplul primit de la axul cardanic și de a-l distribui la roțile motoare, permițînd totodată acestor roți să se rotească cu viteze unghiulare diferite, atunci cînd automobilul intră în viraj și roțile motoare parcurg curbe inegale.

*Mecanismele de conducere* sînt constituite din mecanismul de direcție, care servește la schimbarea direcției de mers a automobilului, și sistemul de frînare, care servește la micșorarea vitezei sau la oprirea automobilului.

*Mecanismele de susținere și propulsie* (legătura cu solul) cuprind:

— cadrul (rama șasiului), format în general din două lonjeroane, unite între ele cu traverse, pe care sînt montate motorul, transmisia, suspensia, caroseria etc.;

— roțile, care servesc la transformarea mișcării de rotație în mișcare utilă de translație.

*Instalațiile și aparatele accesorii* variază de la un automobil la altul, în funcție de destinație. Dintre acestea fac parte:

— instalația de iluminat, care cuprinde aparatele de iluminat interior și exterior, precum și comutatoarele și siguranțele necesare;

— instalația de semnalizare optică, care cuprinde semnalizatoarele de oprire și de viraj, împreună cu siguranțele și comutatoarele aferente;

— instalația de semnalizare acustică, care cuprinde clacsoanele, sirenele etc.;

— tabloul de bord, care cuprinde aparatele de control, cum sînt, de exemplu: vitezometrul, turometrul, ampermetrul pentru indicarea intensității curentului de încărcare și descărcare, indicatoarele nivelului de benzină, de presiune a uleiului în instalația de ungere, de temperatură a apei în instalația de răcire, indicatoarele de avarie etc.;

— aparatele folosite, în general, pentru a face mai ușoară munca șoferului și pentru a face mai comodă călătoria: ștergătoarele de parbriz și lunetă, oglinzile retrovizoare, aparatul radio, bricheta electrică, caloriferele, ventilatorul etc.;

— echipamentele auxiliare: faruri de ceață, lămpi pentru mersul înapoi, semnalizatoare intermitente (clipici) de avarie, instalație de alarmă antifurt, instalație pentru temporizarea comenzii ștergătoarelor de parbriz, dezaburizatoare pentru geamul din spate, portbagaje suplimentare, instalații de remorcare etc.

În fig. 1.1 este reprezentat, exemplificativ, autoturismul Dacia 1300 și unele din părțile sale principale.

Soluțiile constructive de organizare generală a automobilului se referă la tipul și amplasarea motorului, alegerea punților motoare, așezarea caroseriei purtătoare, dispunerea încărcăturii în caroserie etc.

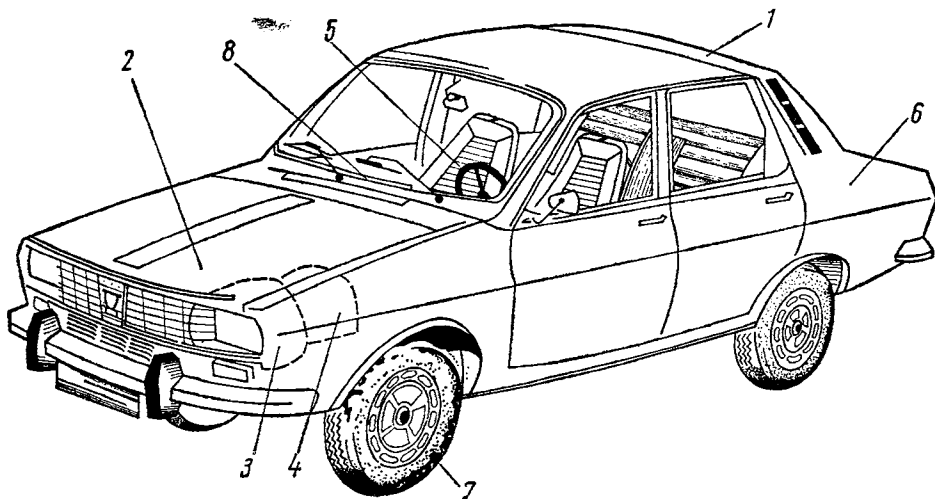


Fig. 1.1. Părțile principale ale automobilului Dacia 1300:

1 — caroserie; 2 — motor; 3 — ambreiaj; 4 — cutie de viteze; 5 — volan; 6 — portbagaj;  
7 — roți motoare; 8 — tablou de bord.

La autoturisme, soluțiile de organizare urmăresc să obțină un spațiu liber cât mai mare pentru pasageri și un confort cât mai bun.

În prezent, în funcție de modul de dispunere a motorului și de poziția punții motoare, la autoturisme se deosebesc următoarele soluții constructive:

— autoturisme cu motorul dispus în față și cu roțile motoare în spate, soluție denumită clasică cum sînt, de exemplu: autoturismele Volga, Warszawa, Opel Record, Moskvici 408, Taunus 17 M etc.;

— autoturisme cu motorul dispus în față și cu roțile motoare în față, soluție denumită „totul în față“, cum sînt, de exemplu: autoturismele: Dacia 1300, OLTCIT, Wartburg, Trabant, Taunus 12 M și 15 M, Renault 16 etc.;

— autoturisme cu motorul dispus în spate și cu roțile motoare în spate, soluție denumită „totul în spate“, cum sînt, de exemplu, autoturismele: Dacia 1100, Renault 10 Major, Fiat 600, Fiat 850, Volkswagen 1300 etc.

La autocamioane, evoluția organizării generale a fost determinată de modul de dispunere a motorului, în raport cu puntea din față. Astfel, se deosebesc:

— autocamioane cu motorul dispus în spatele punții din față (soluție veche);

— autocamioane cu motorul dispus deasupra punții din față și cu cabina în spatele motorului (SR 101, SR 131, SR 113, GAZ 51 etc.);

— autocamioane cu motorul dispus deasupra punții din față, iar cabina amplasată deasupra motorului (ROMAN-Diesel, DAC, Skoda, Mercedes etc.).

La autobuze, soluțiile de organizare generală au fost generate de modul de amplasare a motorului și anume:

— autobuze cu motorul dispus în față;

— autobuze cu motorul dispus în spate;

— autobuze cu motorul dispus sub podea.

### 1.3. CLASIFICAREA AUTOMOBILELOR

Automobilele au o mare diversitate de construcții și întrebuințări, iar clasificarea lor poate fi făcută după mai multe criterii, cele mai importante fiind: modul de întrebuințare (destinația) și capacitatea de trecere peste anumite terenuri.

a. **După modul de întrebuințare**, automobilele se clasifică astfel: automobile pentru transport de persoane (autoturisme și autobuze); automobile pentru transport de mărfuri; automobile cu întrebuințare specială.

**Autoturismele** se clasifică fie în funcție de capacitatea cilindrică a motorului, fie după forma caroseriei.

În funcție de capacitatea cilindrică, se deosebesc următoarele categorii:

— autoturisme foarte mici, cu capacitatea cilindrică sub 1000 cm<sup>3</sup> (Trabant, OLTCIT Special, Fiat 500 D și 600 D);

— autoturisme mici, cu capacitatea cilindrică cuprinsă între 1000 și 1300 cm<sup>3</sup> (Dacia 1100 și 1300; OLTCIT Club; Wartburg; Skoda S 440, S 445 și D 450; Moskvici 402, 407 și 408; Renault Caravele; Fiat 1100; Volkswagen 1300);

— autoturisme mijlocii, cu capacitate cilindrică cuprinsă între 1300 și 2500 cm<sup>3</sup> (Fiat 1500 și 1800; Volkswagen 1600; Mercedes Benz 190 și 220 S);

— autoturisme mari, cu capacitatea cilindrică peste 2500 cm<sup>3</sup> (Gaz 12 ZIM; Ceaika—Gaz 13; ZIL-111; Mercedes 300 SE).

După forma caroseriei se deosebesc următoarele tipuri de autoturisme (STAS 6689/1-81):

— limuzină (fig. 1.2), cu: caroserie decapotabilă; cadrul suport al acoperișului fix, iar restul acoperișului escamotabil; 4 sau mai multe locuri pe scaune, amplasate pe cel puțin două rânduri; 2 sau 4 uși late-

răle; 4 sau mai multe ferestre laterale; uneori, între locurile din față și cele din spate, se prevede un geam despărțitor;

— berlină sau sedan (fig. 1.3), cu: caroserie închisă, cu sau fără montant central pentru ferestre laterale; acoperiș rigid fix, în unele cazuri o parte a acoperișului putându-se deschide; 3 sau mai multe locuri

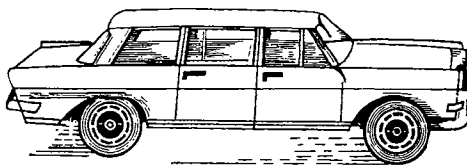
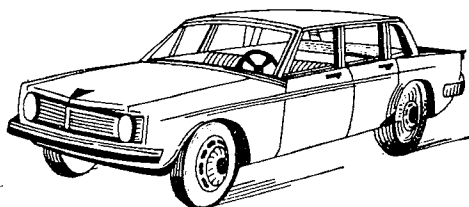
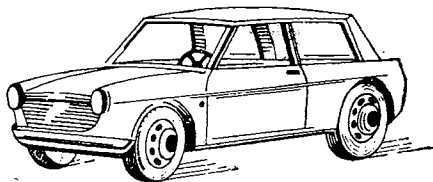


Fig. 1.2. Autoturism limuzină.



a



b

Fig. 1.3. Autoturism berlină:

a — cu patru uși; b — cu două uși.

pe scaune, amplasate pe cel puțin două rânduri; 2 sau 4 uși laterale, putând avea și o deschidere în spate pentru acces în habitacul; 4 ferestre laterale; când ferestrele laterale nu sînt separate printr-un montant central, autoturismul se numește „coach“;

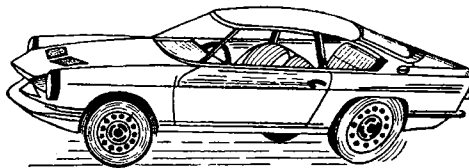


Fig. 1.4. Autoturism cupeu.

— cupeu (fig. 1.4), cu: caroserie închisă, în general cu volum limitat în partea din spate; acoperiș rigid fix, în unele cazuri o parte a acoperișului putându-se deschide; 2 sau mai multe locuri pe scaune, dispuse cel puțin pe un rând; 2 uși laterale și o deschidere în spate pentru acces în habitacul; 2 sau mai multe ferestre laterale;

— fals cabriolet (fig. 1.5), cu 2 sau 4 uși; seamănă cu autoturismul tip berlină cu deosebirea că nu are stâlpi de ușă;

— cabriolet (fig. 1.6), cu: caroserie decapotabilă; acoperiș decapotabil, rigid sau nerigid, avînd cel puțin două poziții: acoperit sau escamotat; 2 sau mai multe locuri pe scaune, dispuse pe cel puțin un rînd; 2 sau 4 uși laterale; 2 sau mai multe ferestre laterale;

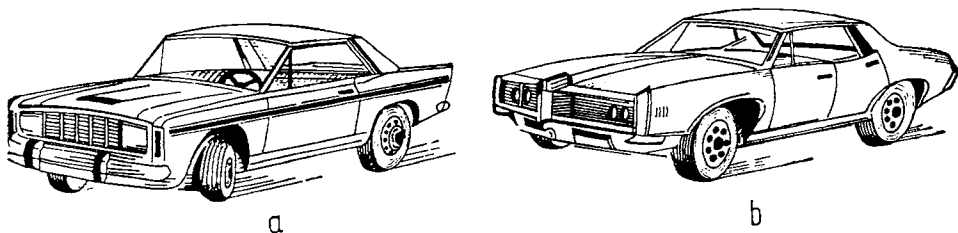


Fig. 1.5. Autoturism fals cabriolet:  
a — cu două uși; b — cu patru uși.

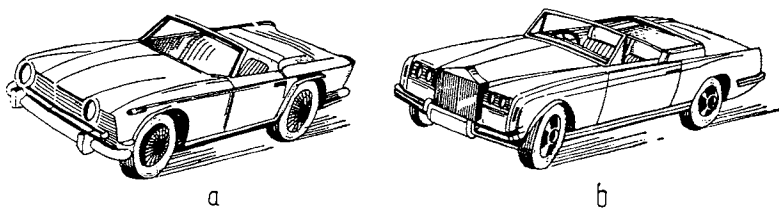


Fig. 1.6. Autoturism cabriolet:  
a — cu două locuri; b — cu 4-6 locuri.

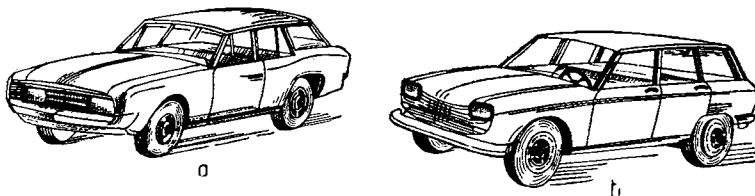


Fig. 1.7. Autoturism break:  
a — cu trei uși; b — cu cinci uși.

— break (sau familial, combi, station — fig. 1.7), cu: caroserie închisă și partea din spate în așa fel dispusă încît oferă un volum interior mare; acoperiș rigid, fix, în unele cazuri o parte a acoperișului putîndu-se deschide; 4 sau mai multe locuri, amplasate pe 2 rînduri (rîndurile de scaune pot avea spătarul rabatabil spre înainte sau pot fi demontabile pentru a forma o platformă de încărcare cît mai mare); 2 sau mai multe uși laterale și o deschidere în spate pentru acces în habitacul; 2 sau mai multe ferestre laterale;

— sport (fig. 1.8), cu caroserie deschisă, eventual echipată cu acoperiș pliabil, decapotabil sau demontabil;

— de competiții (fig. 1.9), cu caroserie de formă aerodinamică specifică vitezelor mari, cu două uși sau fără ușă, cu sau fără ferestre laterale.

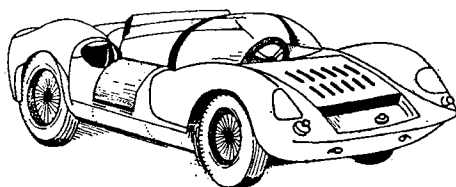


Fig. 1.8. Autoturism sport.

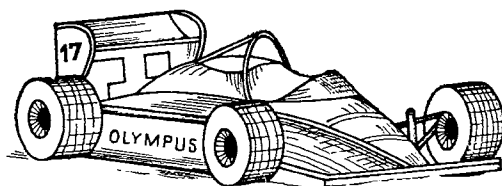


Fig. 1.9. Autoturism de competiții.

Unele caracteristici ale autoturismelor de fabricație românească sînt tipizate, conform STAS 11926-80, așa cum se arată exemplificativ în tabelul 1.1.

Tabelul 1.1

**Caracteristici tipizate pentru autoturisme din producția internă**

Denumire	Capacitatea cilindrică cm <sup>3</sup>	Număr de persoane	Masă utilă kg	Tipul motorului	Formula roților
Berlină	1 289	5	400	MAS	4×2
Break	1 289	5	400	MAS	4×2
Limuzină	1 698	5	440	MAS	4×2
Autoturism de teren carosat	1 289	5	430	MAS	4×4
	2 495	5	540	MAS	4×4
	3 119	5	540	MAC	4×4
Autoturism de teren, cu prelată	1 289	5	480	MAS	4×4
	2 495	5	540	MAS	4×4
	3 119	5	540	MAC	4×4

NOTĂ: MAS înseamnă motor cu aprindere prin scînteie;

MAC înseamnă motor cu aprindere prin compresie; formula de roți 4×2 înseamnă patru roți, din care două motoare, iar cea de 4×4, toate 4 roțile motoare.

### **Autobuzel  se clasifică  n felul următor:**

— după capacitate, adică după numărul de locuri ocupate de călători pe scaune: autobuze foarte mici (microbuze), pînă la 17 locuri; autobuze mici, cu 17—30 locuri; autobuze mijlocii, cu 30—50 locuri; autobuze mari, cu peste 50 locuri:

— după destinația transportului călătorilor: *autobuze urbane*, destinate transporturilor de călători  n localități, cu caroseria  nchisă, cu două uși care sînt comandate de șofer; fiind destinate deplasărilor pe distanțe scurte, au mai multe locuri  n picioare și mai puține pe scaune; platforma din spate este mai mare,  n scopul de a putea primi un număr mai mare de călători  n timpul scurt al opririlor  n stații; *autobuze interurbane*, destinate transporturilor  ntre localități, la care numărul locurilor pe scaune este mai mare decît la autobuzele urbane; *autobuze speciale*, destinate transporturilor pe distanțe mari și pentru excursii; au scaunele construite  n mod special pentru mărirea confortului călătorilor, instalații de radio-recepție, difuzoare etc.

### **Automobilele pentru transportul de măruri se clasifică astfel:**

— după felul caroseriei: autocamioane platformă, destinate transportului de măruri solide ambalate sau  n vrac; autocamioane basculante, destinate transportului mărfurilor a căror  ncărcare și descărcare poate fi mecanizată; autocisterne, destinate transportului de lichide; autofurgonete, prevăzute cu platformă, pereți laterali și prelate pentru a proteja  ncărcătura de intemperii sau praf;

— după capacitatea de transport: autocamioane mici, cu capacitatea pînă la 2,5 t; autocamioane mijlocii, cu capacitatea de 2,5 . . . 5 t; autocamioane mari, cu capacitatea de 5 . . . 7 t; autocamioane foarte mari, cu capacitatea peste 7 t.

**Automobilele speciale** sînt prevăzute cu instalații pentru efectuarea anumitor servicii. Din acest punct de vedere automobilele speciale se  mpart  n: automobile pentru pompieri: autopompe, autocisterne, autoscări; automobile sanitare: autolaboratoare, autodontare, autofarmacii, autosanitare pentru radiografii și microradiografii etc.; automobile pentru lucrări de construcții  nzestrate cu diferite utilaje de construcții: automacarale, autobetoniere, autoasfaltiere etc.; automobile comunale: autostropitori, automăturători, autopluguri, autovidanjoare etc.; automobile pentru prospecțiuni miniere: autosondeze, automobile seismografice, autocarotiere radioactive etc.; automobile tehnice: frigorifice, autocare de televiziune, stații de radio etc.; automobile pentru nevoi social-culturale: autocinematografe, autobiblioteci, autostații cu magnetofone.

**b. După capacitatea de trecere peste anumite terenuri automobilele se pot grupa astfel:**

— automobile cu capacitate de trecere normală, destinate deplasării pe drumuri amenajate; acestea sînt automobile de tip 4×2 cu două osii, din care una motoare;



Principalele caracteristici ale unor automobile de fabricație românească

Tabelul 1.2

Marca și tipul	Pu- tere mo- tor CP	Nr. locuri* sau sarcina utilă, kgf	Greu- tate totală kgf	Sarcină admisă		Interioare				De gabarit				Su- pra- fața inte- rioa- ră a plat- for- mei m <sup>2</sup>	Vo- lum util m <sup>3</sup>	Dia- me- trul mî- nîm de vi- raj mm	Greu- tate totală în au- totren kg				
				Pe pun- tea față kgf	Pe puntea spate kgf	Lun- gi- mea L	Lăți- mea B	Înăl- ți- mea H	Lun- gi- mea L <sub>1</sub>	Lăți- mea B <sub>1</sub>	Înăl- ți- mea H <sub>1</sub>	7	8					9	10	11	12
1	2	3	4	5	6	7	8	9	10	11	12	13	14	15	16						
<b>1. AUTOTURISME</b>																					
DACIA-1300	54	5*	1 320	625	695	—	—	—	4 340	1 640	1 430	—	—	10 000	1 760						
ARO-10	54	5*	1 550	700	850	—	—	—	3 594	1 600	1 740	—	—	10 500	2 200						
ARO 240; 241; 243	83	6*	2 300	900	1 400	—	—	—	4 033	1 775	2 013	—	—	12 000	3 670						
OLTCIT Special	34	5*	835	620	615	—	—	—	3 732	1 538	1 430	—	—	9 780	1 735						
OLTCIT Club	57	5*	875	661	614	—	—	—	3 732	1 538	1 430	—	—	9 780	2 075						
<b>2. AUTOBUZE ȘI MICROBUZE</b>																					
TV-12 M	75	10*	2 920	1 400	1 520	—	—	—	4 700	1 930	2 085	—	—	12 000	—						
TV-14 M	70	10*	3 680	1 480	1 600	—	—	—	4 700	1 930	2 085	—	—	12 000	—						
TV-20 R	140	40*	12 600	4 100	8 500	—	—	—	9 695	2 500	3 006	—	—	18 900	—						
A-83	135	32*	11 270	4 060	7 210	—	—	—	8 345	2 500	2 980	—	—	18 700	—						
R-109 RD	135	41*	11 500	3 800	7 700	—	—	—	9 515	2 500	2 970	—	—	15 700	—						
R-109 RDM	135	37*	12 500	4 500	8 000	—	—	—	8 990	2 500	2 970	—	—	14 500	—						
R-112 UD	192	27+73*	16 000	6 000	10 000	—	—	—	11 780	2 500	3 035	—	—	17 500	—						
R-112 UDM	192	24+76*	16 000	6 000	10 000	—	—	—	11 210	2 500	3 035	—	—	17 500	—						
R-111 RD	192	53*	15 000	5 000	10 000	—	—	—	11 365	2 500	2 975	—	—	19 000	—						
R-117 UD	192	37+110*	23 000	6 500	10 000	—	—	—	16 565	2 500	3 000	—	—	17 500	—						
<b>3. AUTOCA-MIOANE</b>																					
ARO-320	83	1 100	2 800	1 040	1 760	2 210	1 930	400	4 350	2 000	2 013	4,26	—	14 500	3 800						
TV-12 C	75	1 200	3 100	1 350	1 750	2 420	1 930	400	4 880	2 000	2 085	4,67	—	12 000	3 850						
TV-14 C	70	1 200	3 250	1 500	1 750	2 420	1 930	400	4 880	2 000	2 085	4,67	—	12 000	4 000						
SR-113 N	140	5 000	9 350	2 350	7 000	4 440	2 200	500	7 353	2 350	2 200	9,70	—	18 600	16 800						
6135 R	135	5 000	9 450	2 450	7 000	4 440	2 200	500	7 433	2 350	2 350	9,70	—	18 600	16 800						
R 8135 F	135	7 500	12 100	4 500	7 600	5 300	2 200	500	7 480	2 490	2 895	11,70	—	14 100	22 100						
R 10215 F	215	9 000	16 200	6 200	10 000	6 200	2 350	500	8 470	2 490	2 920	14,57	—	15 700	32 000						
R 12215 DF	215	10 500	18 500	4 500	2 × 7 000	7 000	2 350	500	8 973	2 500	2 855	16,45	—	15 000	36 500						

SR 113 cu platformă	140	4 500	9 350	2 350	7 000	1 440	2 200	800	7 353	2 350	2 200	9,70	—	18 600	16 800	
basculabilă																
6135 cu platformă	135	4 500	9 450	2 450	7 000	4 440	2 200	800	7 433	2 350	2 350	9,70	—	18 600	16 800	
basculantă																
R 8135 cu platformă	135	6 500	12 100	4 500	7 600	5 170	2 490	910	7 300	2 490	2 895	12,80	—	14 100	22 100	
basculantă																
SR 113 cu oblon	140	4 500	9 330	2 320	7 000	4 500	2 200	500	7 353	2 350	2 200	8,67	—	18 700	16 700	
ridicător																
6135 cu oblon	135	4 500	9 450	2 450	7 000	4 400	2 200	800	7 433	2 350	2 350	9,70	—	18 600	16 800	
ridicător																
R 8135 cu oblon	135	7 000	12 100	4 500	7 600	5 300	2 200	500	7 905	2 490	2 895	11,70	—	14 100	22 100	
ridicător																
SR 113 cu macara	140	4 000	9 330	2 320	7 000	4 500	2 200	500	8 150	2 350	2 200	8,67	—	18 700	16 700	
hidraulică																
6135 cu macara	135	4 000	9 450	2 450	7 000	4 400	2 200	800	7 433	2 350	2 350	9,70	—	18 600	16 800	
hidraulică																
R 8135 cu macara	135	6 500	12 100	4 500	7 600	5 300	2 200	500	8 280	2 500	2 900	11,70	—	14 100	22 100	
hidraulică																
4. AUTOBASCU-LANTE																
SR 116	140	5 000	9 350	2 350	7 000	2 920	2 250	440	5 920	2 435	2 310	6,50	2,86	14 900	16 800	
6135 RK	135	5 000	9 450	2 450	7 000	2 920	2 250	440	5 920	2 435	2 310	6,50	3,81	14 900	16 800	
R 8135 FK	135	6 500	12 500	4 500	8 000	3 800	2 300	450	5 830	2 490	2 895	8,70	4,00	11 600	22 100	
R 10215 FK	215	8 500	16 000	6 000	10 000	4 400	2 300	450	6 620	2 500	2 900	10,10	4,56	14 600	32 000	
R 12215 DFK	215	10 500	18 000	4 000	2 × 7 000	4 460	2 300	600	7 345	2 500	3 150	10,30	6,06	15 300	36 500	
R 19215 DFK	215	16 000	26 200	6 200	2 × 10 000	4 600	2 300	1 100	7 345	2 500	3 150	10,60	8,04	15 300	38 000	
5. AUTOFUR-GOANE, AUTOIZOTERME ŞI AUTOFRI-GORIFERE																
TV 12 furgon	75	1 200	3 200	1 500	1 700	2 870	1 936	400	4 700	1 930	2 175	5,40	6,50	12 000	3 950	
TV 12 izoterm	75	1 000	3 360	1 500	1 830	2 700	1 900	1 670	4 700	1 930	2 250	5,10	8,20	12 000	4 110	
TV 12 frigorific	75	900	3 160	1 500	1 660	2 700	1 900	1 670	4 850	2 000	2 700	5,10	8,20	12 000	3 910	
SR 113 furgon	140	4 500	9 350	2 350	7 000	4 620	2 430	2 100	7 500	2 500	3 200	11,22	23,50	18 600	16 800	
SR 113 izoterm	140	4 500	9 350	2 350	7 000	4 550	2 350	2 100	7 500	2 500	3 200	10,70	22,50	18 600	16 800	
SR 113 frigorific	140	4 200	9 350	2 350	7 000	4 550	2 350	2 100	7 500	2 500	3 200	10,70	22,50	18 600	16 800	
R 8135 furgon	135	6 500	12 100	4 500	7 600	5 290	2 360	2 145	7 540	2 500	3 450	12,48	26,60	16 000	22 100	
R 8135 izoterm	135	6 500	12 100	4 500	7 600	5 200	2 300	1 970	7 520	2 490	3 570	12,00	23,60	14 100	22 100	
R 8135 frigorific	135	5 300	12 100	4 500	7 600	5 200	2 300	1 970	7 520	2 490	3 570	12,00	23,60	14 100	21 100	

Tabelul 1.2 (continuare)

1	2	3	4	5	6	7	8	9	10	11	12	13	14	15	16
R 8135 furgon postal	135	5 600	12 100	4 500	7 600	4 500	2 100	1 800	6 240	2 370	2 750	9,40	13,90	11 600	22 100
R 10215 izoterm	215	7 400	15 800	5 800	10 000	6 250	2 050	2 010	8 700	2 490	3 600	15,40	25,00	15 700	32 000
R 10215 frigorific	215	7 000	15 800	5 800	10 000	6 250	2 050	2 010	8 700	2 490	3 600	15,40	25,00	15 700	32 000
6. AUTOTRACTOARE CU ȘA ȘI SEMIREMORCI															
SR 115 cu SRP-10 platformă	140	8 900	16 700	2 450	7 000	7 430	2 280	600	11 350	2 490	3 500	17,90	—	18 700	16 700
R 8135 FS cu 8 ATM 1 furgon	135	8 900	19 544	4 500	7 600	7 850	2 200	2 176	11 150	2 500	3 630	17,00	37,00	11 600	19 544
R 10215 FS cu 10 ATM 1 furgon	215	17 000	32 000	6 000	10 000	9 565	2 300	2 200	13 570	2 500	3 850	22,00	54,00	13 000	32 000
R 10215 FS cu 10 ATM 2 platformă cu coviltir	215	16 000	31 000	6 000	10 000	11 000	2 400	2 100	14 000	2 500	3 850	26,00	54,00	13 000	31 000
R 12215 DFS cu 12 ATM 3 platformă	215	16 000	29 000	4 500	2 x 7 000	10 320	2 200	2 200	13 500	2 500	3 720	22,00	—	11 700	29 000
R 12215 DFS cu 12 AF 3 frigorific	215	15 000	32 115	4 500	2 x 7 000	10 250	2 115	2 115	14 200	2 450	3 850	21,60	47,00	12 500	32 115
R 19256 DFS cu 19 AF 5 frigorific	256	20 000	38 000	6 200	2 x 8 000	11 960	2 284	2 216	15 340	2 500	3 960	27,90	69,00	13 000	38 000
R 19256 DFS cu 19 ATM 1 furgon	256	22 000	38 000	6 200	2 x 8 000	11 900	2 400	2 200	15 200	2 500	3 900	28,80	64,00	16 000	38 000
R 19256 DFS cu 12 ALP 2 cisternă	256	18 400	38 000	6 200	2 x 8 000	—	—	—	14 000	2 500	3 050	—	25,00	13 000	38 000
6135 RS cu semiremorcă transport remorcă transport autoturisme	135	6 500	16 000	2 450	7 000	—	—	—	18 100	2 700	3 550	—	—	14 900	16 000
R 12215 DFS cu semiremorcă transport con-tainere de 20'	215	20 000	36 500	4 500	2 x 7 000	—	—	—	10 400	2 500	4 000	—	—	14 300	36 500

Tabelul 1.3

## Caracteristicile unor autoturisme pentru transport de marfă (camionete)

Denumirea	Motor	Variante de motor		Variante de execuție	Greutate totală, kgf	Sarcina utilă, kgf
		ARO L27 68 CP/ 4 000 rot/min	ARO L25 80 CP/ 4 000 rot/min			
TVD15F	D 127 68 CP/ 3 000 rot/min	ARO L27 68 CP/ 4 000 rot/min	ARO L25 80 CP/ 4 000 rot/min	4×2 și 4×4 (4 roți din care 2 sau 4 sint motoare)	3 500	1 300
TV 15 M	ARO L 25	D 127	ARO L 27	4×2	3 200	800
TVD 15 C	D 127	ARO L 27	ARO L 25	4×2 și 4×4	3 500	1 450
TVD 15 S	ARO L 27	D 127	ARO L 25	4×2 și 4×4	2 800	400
TV 15 CD	D 127	ARO L 27	ARO L 25	4×2 și 4×4	3 500	1 400
TVD 15 A	D 127	ARO L 27	ARO L 25	4×2 și 4×4	3 500	1 400
TV 15 F 1	ARO L 27	D 127	ARO L 25	4×2 și 4×4	3 500	1 300
TV 35 M	ARO L 25	D 127	ARO L 27	4×2	3 700	1 200
TV 35 C	L 127	ARO L 27	ARO L 25	4×2	4 000	1 800
TV 35 A	D 127	ARO L 27	ARO L 25	4×2	4 000	1 800
TV 320 C	D 127	ARO L 27	ARO L 25	4×2 și 4×4	3 225	1 525
TV 320 S	ARO L 25	D 127	ARO L 27	4×2 și 4×4	2 500	400
TV 320 J	ARO L 27	D 127	ARO L 25	4×2 și 4×4	3 100	1 100
TV 320 F	D 127	ARO L 27	ARO L 25	4×2 și 4×4	3 450	1 250

— automobile cu mare capacitate de trecere, cu posibilități de deplasare pe orice fel de drumuri și chiar pe drumuri neamenajate; acestea pot fi de tipul: 4×4 cu două osii, ambele motoare; 6×4 cu trei osii, din care două motoare; 6×6 cu trei osii, toate motoare;

— automobile amfibii, care pot trece peste cursuri de apă, mlaștini etc.

În mod orientativ, în tabelele 1.2 și 1.3 sînt prezentate principalele caracteristici ale unor automobile de fabricație românească.

# 2.

## Motorul automobilului

Motorul este o mașină de forță care transformă o formă oarecare de energie (termică, electrică, solară etc.) în energie mecanică.

Motorul care transformă energia termică, degajată prin arderea unui combustibil, în energie mecanică se numește motor termic. Dintre aceste motoare, cel la care procesul de ardere a combustibilului și transformarea energiei termice în energie mecanică au loc în interiorul motorului se numește motor cu ardere internă.

### 2.1. CLASIFICAREA MOTOARELOR CU ARDERE INTERNĂ

Motoarele cu ardere internă sînt de mai multe feluri, clasificarea lor putîndu-se face după mai multe criterii, cele mai importante fiind cele enumerate în continuare.

**a.** Criteriul care diferențiază cel mai mult motoarele cu ardere internă din punct de vedere funcțional (și în mare măsură și constructiv) este modul de aprindere. Din acest punct de vedere, motoarele cu ardere internă se împart în:

— **motoare cu aprindere prin scînteie (MAS)**, care realizează aprinderea amestecului carburant în cilindru prin declanșarea unei scînteii electrice (Dacia 1 100, Dacia 1 300, OLTCIT Special și Club, ARO 10.1 și 10.2, Volga, Warszawa, SR 131, SR 113);

— **motoare cu aprindere prin compresie (MAC)**, care realizează aprinderea amestecului carburant prin autoaprindere (ROMAN cu motor Diesel, ARO cu motor Diesel, DAC — România, Skoda, Mercedes, Csepel ș.a.);

**b.** Motoarele cu ardere internă pot funcționa cu o mare varietate de combustibili. După starea în care intră combustibilul în organul de for-

mare a amestecului se deosebesc: motoare cu combustibil gazos; motoare cu combustibil lichid (ușor sau greu); motoare cu combustibil solid (de obicei pulverulent); motoare cu doi sau mai mulți combustibili (de obicei în stare lichidă sau gazoasă).

c. Așezarea cilindrilor are o foarte mare diversitate, de cele mai multe ori adaptată la necesitățile utilizării motorului. Din acest punct de vedere, se cunosc:

— motoare verticale, la care cilindrii sînt dispuși deasupra axei arborelui cotit (la majoritatea motoarelor);

— motoare orizontale, la care cilindrii sînt dispuși la același nivel cu axa arborelui cotit;

— motoare în linie, la care axele cilindrilor sînt paralele și situate în același plan (la majoritatea motoarelor);

— motoare în două linii paralele, la care axele cilindrilor sînt paralele și situate în două plane paralele;

— motoare în V, la care axele cilindrilor sînt situate în două plane care formează între ele un unghi, axele din același plan fiind paralele (Taurus 12 M, SR 113, SR 131, Mercedes 600, Rolls Royce);

— motoare cu cilindri opuși (tip „boxer“), la care axele cilindrilor sînt situate în două plane care formează între ele un unghi de 180°, axele din același plan fiind paralele (Volkswagen, Steier, OLTCIT cu motoare M 031 și M 036 ș.a.);

— motoare cu cilindri în stea, în H, în X, în W sau inversați, care nu se folosesc la automobile.

## 2.2. CARACTERISTICILE GENERALE ALE MOTOARELAR

Elementele caracteristice generale ale motoarelor de automobil sînt date în continuare (fig. 2.1).

Alezajul  $D$  reprezintă diametrul interior al cilindrilor motorului.

Punctul mort interior (PMI) este poziția extremă a pistonului, corespunzătoare distanței maxime față de axa geometrică a arborelui cotit.

Punctul mort exterior (PME) este poziția extremă a pistonului, corespunzătoare distanței minime față de axa geometrică a arborelui cotit.

Cilindreea sau volumul util este volumul generat de piston, atunci cînd se deplasează de la punctul mort interior la punctul mort exterior. Unitățile de măsură ale cilindreei sînt centimetrul cub sau litrul.

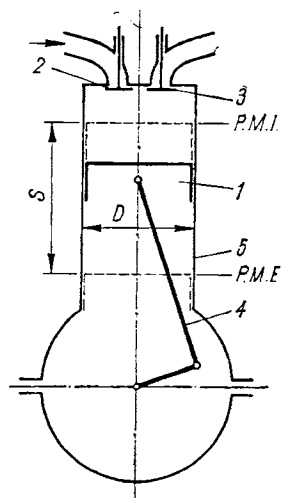


Fig. 2.1. Elemente caracteristice generale ale motorului:

1 — piston; 2 — supapă de admisie; 3 — supapă de evacuare; 4 — biela; 5 — cilindru.

**Cilindreea totală sau capacitatea cilindrică** reprezintă suma cilindreelor tuturor cilindrilor unui motor.

**Volumul camerei de ardere (de compresie)** este spațiul închis din interiorul cilindrului, corespunzător poziției pistonului în punctul mort interior.

**Raportul de compresie** este raportul dintre volumul total al cilindrului motor (cilindreea + volumul camerei de ardere) și volumul camerei de ardere. Raportul de compresie arată de câte ori se reduce prin compresie volumul amestecului carburant, atunci când pistonul se deplasează de la punctul mort exterior la punctul mort interior.

La automobile, valoarea raportului de compresie variază între 1 : 6 și 1 : 10 pentru motoarele cu aprindere prin scînteie și între 1 : 14 și 1 : 22 la motoarele cu aprindere prin compresie. Astfel, de exemplu, raportul de compresie este: 1 : 8 la Dacia 1300, 1 : 9 la OLTCIT etc.

**Cursa pistonului**  $S$  este distanța parcursă de piston de la punctul mort interior la punctul mort exterior, măsurată pe axa cilindrului motor.

**Puterea motorului** reprezintă lucrul mecanic produs în unitatea de timp; lucrul mecanic se produce prin deplasarea pistonului datorită presiunii rezultate din arderea amestecului carburant în timpul cursei active. În practică, puterea se măsoară în cai putere (CP). Specifică fiecărui motor este puterea maximă determinată la o anumită turație: 54 CP (DIN) la 5 250 rot/min pentru motorul autoturismului Dacia 1300; 34 CP (DIN) la 5 250 rot/min pentru motorul autoturismului OLTCIT Special etc.

**Consumul specific de combustibil** este cantitatea de combustibil, măsurată în grame, consumată pentru a se produce un cal-putere, într-o oră de funcționare a motorului. Cu ajutorul consumului specific de combustibil se poate aprecia economicitatea motorului. La motoarele de automobil, consumul specific minim de combustibil, foarte diferit în funcție de tipul motorului și al automobilului, poate avea valori cuprinse între 150 și 380 g pe oră de fiecare cal-putere, uneori chiar mai mici.

### **2.3. FUNCȚIONAREA MOTORULUI CU APRINDERE PRIN SCÎNTEIE**

Transformarea energiei termice a amestecului carburant în energie mecanică (lucru mecanic), la motorul cu aprindere prin scînteie (MAS), se realizează printr-o serie de procese termochimice care au loc în interiorul motorului, respectiv în cilindri.

Această transformare, care are loc de-a lungul unui ciclu motor, se produce în felul următor: amestecul carburant ce se formează în afara motorului (în carburator și în tubulatura de admisie) este aspirat în cilindri sub forma unui amestec de particule fine de benzină și aer. Ajuns în cilindri, amestecul carburant este comprimat, iar apoi aprins cu ajutorul scînteilor electrice produse de bujii. În timpul arderii se produce o

creștere rapidă a presiunii și temperaturii, iar gazele sub presiune apasă asupra pistonului, făcînd ca acesta să se deplaseze în lungul cilindrului și să antreneze arborele cotit prin intermediul mecanismului bielă-manivelă.

Totalitatea proceselor care se repetă periodic și într-o anumită ordine în fiecare cilindru al motorului, în timpul funcționării acestuia, reprezintă ciclul motor.

O parte a perioadei de timp în care se produce ciclul motor și care se desfășoară în timpul unei curse a pistonului se numește timp. Din acest punct de vedere motoarele pot fi:

- motoare în patru timpi, la care ciclul motor se efectuează în patru curse ale pistonului;
- motoare în doi timpi, la care ciclul motor se efectuează în două curse ale pistonului.

### 2.3.1. FUNCȚIONAREA MOTORULUI CU APRINDERE PRIN SCINTEIE ÎN PATRU TIMPI

La motorul cu aprindere prin scînteie în patru timpi, ciclul motor se desfășoară în decursul a patru curse ale pistonului, cărora le corespund două rotații ale arborelui cotit.

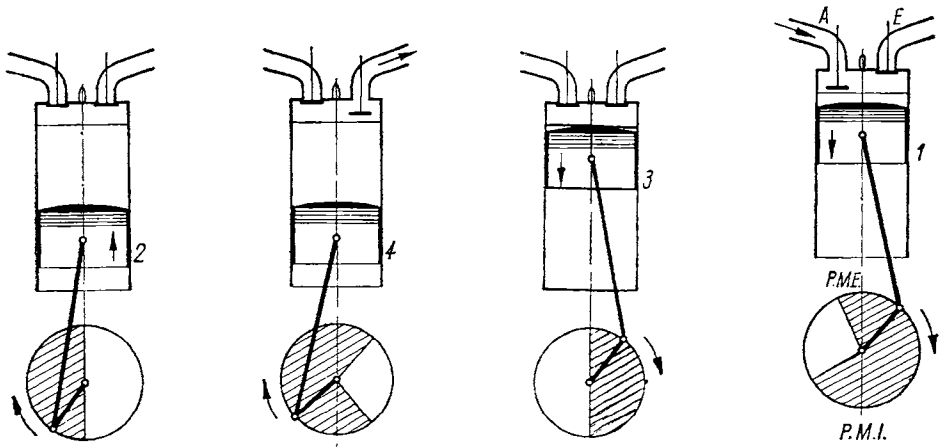


Fig. 2.2. Schema funcționării motorului în patru timpi:  
1 — admisia; 2 — compresia; 3 — arderea și destinderea; 4 — evacuarea.

Cei patru timpi sînt (fig. 2.2):

- timpul I — admisia;
- timpul II — compresia;
- timpul III — arderea și destinderea;
- timpul IV — evacuarea.



**Timpul I — admisia.** Prin deplasarea pistonului de la PMI la PME se face admisia amestecului carburant în cilindri, datorită depresiunii care se creează. Pentru ca admisia să se facă mai ușor, supapa de admisie începe să se deschidă chiar spre sfârșitul cursei de evacuare, astfel că în momentul în care pistonul ajunge la PMI, supapa este complet deschisă (fig. 2.3. e). În acest fel se îmbunătățește într-o oarecare măsură și eva-

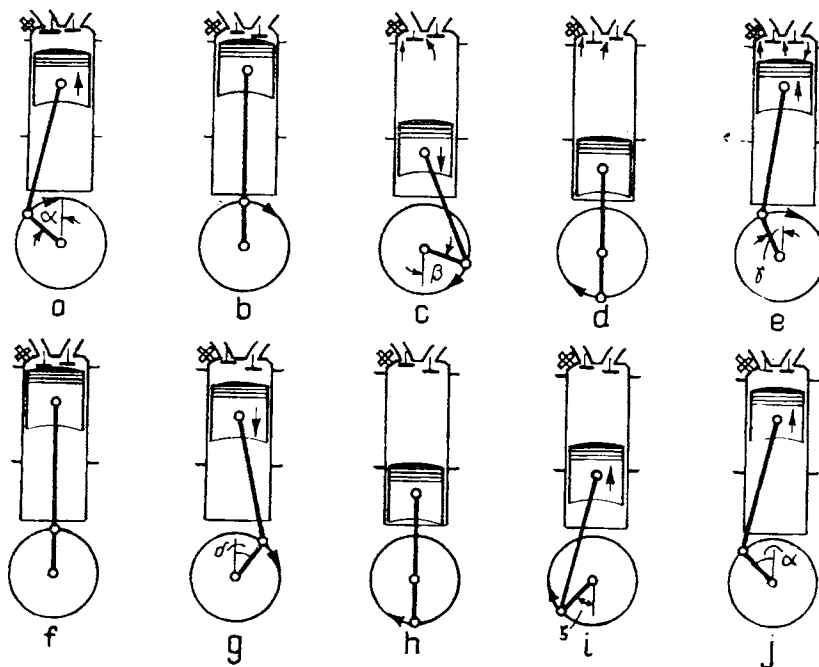


Fig. 2.3. Ciclul motorului în patru timpi:

a — aprinderea (avansul  $\alpha$ ); b — arderea; c — începutul evacuării (avansul  $\beta$ ); d — evacuarea; e — deschiderea supapei de admisie (avansul  $\gamma$ ); f — scăldare; g — închiderea supapei de evacuare (întârzierea  $\delta$ ); h — creșterea presiunii; i — închiderea supapei de admisie (întârzierea  $\zeta$ ); j — reluarea ciclului.

cuarea din cilindru a gazelor arse, prin împingerea acestora de către amestecul carburant proaspăt admis în cilindru (fig. 2.3, f).

Închiderea supapei de admisie se face cu întârziere, după ce pistonul a trecut de PME (fig. 2.3, i). Aceasta permite ca gazele, care intră cu o anumită viteză în cilindru, să-și continue drumul spre interiorul cilindrului și după ce pistonul a pornit spre PMI și a început cursa de compresie. Avansul la închiderea supapei de admisie variază între  $5^\circ$  și  $40^\circ$ , iar întârzierea la închiderea supapei între  $4^\circ$  și  $70^\circ$ .

**Timpul II — compresia.** De la PME, pistonul își continuă mișcarea deplasându-se spre PMI (fig. 2.3, h). În acest interval, supapa de admisie se închide. Prin ridicarea pistonului se realizează compresia amestecului carburant și, în același timp, o micșorare a volumului său. Datorită aces-

tui fapt, are loc omogenizarea și creșterea temperaturii amestecului carburant și, prin aceasta, se îmbunătățește inflamabilitatea și arderea acestuia în cilindru. Compresia propriu-zisă începe abia după ce s-a închis supapa de admisie.

**Timpul III — arderea și destinderea.** La capătul cursei de compresie, când pistonul ajunge aproape la PMI, între electrozii bujiei se produce o scînteie electrică, care aprinde amestecul carburant. Prin arderea amestecului carburant cresc brusc atât temperatura, pînă la  $1\ 800 \dots 2\ 000^\circ\text{C}$ , cît și presiunea gazelor din cilindru, pînă la  $30 \dots 40\ \text{daN/cm}^2$  (fig. 2.3, b). Pentru ca arderea să nu se prelungească mult în timpul cursei pistonului de la PMI la PME, este necesar ca aprinderea să aibă loc înainte ca pistonul să ajungă la PMI (fig. 2.3, a).

Distanța dintre poziția pistonului corespunzătoare momentului când se produce scînteia electrică și poziția când este la PMI se numește *avans la aprindere* și se măsoară în milimetri sau în grade.

Destinderea gazelor începe după ce a fost atins punctul de presiune maximă. În acest timp, gazele exercită o presiune asupra pistonului și efectuează un lucru mecanic util (cursa activă a pistonului).

**Timpul IV — evacuarea.** După ce s-a terminat expansiunea gazelor, pistonul ajungînd la PME își continuă mișcarea spre PMI. În această perioadă se deschide supapa de evacuare (fig. 2.3, d).

Pentru asigurarea evacuării cît mai complete a gazelor arse din cilindru, supapa de evacuare se deschide cu un avans față de PME de  $35 \dots 70^\circ$  (fig. 2.3, c). De asemenea, supapa de evacuare se închide cu o întîrziere de  $20 \dots 30^\circ$ , pentru a se folosi inerția pe care o au gazele în timpul evacuării.

### 2.3.2. FUNCȚIONAREA MOTORULUI CU APRINDERE PRIN SCÎNTEIE ÎN DOI TIMPI

La motorul cu aprindere prin scînteie în doi timpi, ciclul motor se desfășoară pe durata a două curse ale pistonului, cărora le corespunde o singură rotație a arborelui cotit.

Fazele de funcționare ale acestui motor sînt aceleași ca și la motorul cu aprindere prin scînteie în patru timpi. Deosebirea constă în faptul că, în cazul motorului în doi timpi, cele patru faze de funcționare sînt grupate două cîte două, în felul următor:

— la timpul I, admisia amestecului carburant se efectuează împreună cu compresia;

— la timpul II se efectuează arderea, destinderea și evacuarea gazelor arse.

Amestecul carburant este absorbit mai întîi în carterul motorului, de unde este apoi introdus forțat în cilindru.

La motoarele cu aprindere prin scînteie, în general, admisia și evacuarea gazelor se fac prin orificii (ferestre) dispuse în cilindrii motorului.

Rolul de supapă îl joacă însuși pistonul, care, în timpul deplasării sale, închide și deschide aceste orificii la momentul potrivit.

Ciclu de funcționare a unui motor cu aprindere prin scînteie în doi timpi (fig. 2.4) este următorul:

**Timpu I.** În timpul cursei ascendente, pistonul se află în apropiere de PMI, cînd se produce aprinderea amestecului carburant comprimat

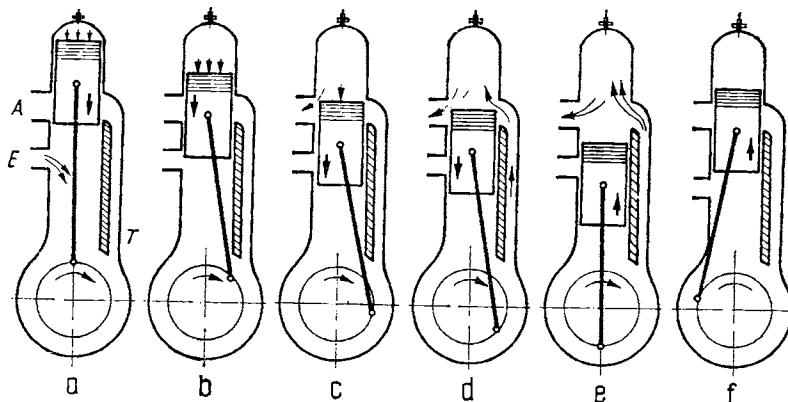


Fig. 2.4. Ciclu motorului în doi timpi obișnuit:

a — arderea, admisia în carter; b — expansiunea, sfîrșitul admisiei în carter; c — începutul evacuării, compresia în carter; d — admisia în cilindru; e — baleiajul; f — compresia, începutul admisiei în carter; A — orificiul de admisie; E — orificiul de evacuare; T — canalul de transfer.

(fig. 2.4, a). Datorită creșterii bruște a presiunii din cilindru, pistonul se deplasează în jos și efectuează lucrul mecanic util (fig. 2.4, b). În același timp, pistonul, în deplasarea sa de la PMI la PME, execută compresia amestecului carburant din carter; ajungînd în dreptul ferestrei de evacuare, o deschide și gazele încep să iasă din cilindru (fig. 2.4, c).

Deplasîndu-se în continuare spre PMI, pistonul deschide fereastra de baleiaj, prin care intră în cilindru amestecul carburant comprimat în carter (fig. 2.4, d). Jetul de gaze proaspete care intră sub presiune prin fereastra de baleiaj împinge gazele arse aflate în cilindru, obligîndu-le să iasă prin orificiul de evacuare.

*Baleiaj* se numește procesul de evacuare forțată a gazelor arse din cilindru de către încărcătura proaspătă introdusă la o presiune mai ridicată (fig. 2.4, e).

**Timpu II.** După ce a atins PME, pistonul începe să se deplaseze spre PMI. Baleiajul continuă pînă cînd pistonul închide orificiile de evacuare și de baleiaj. Din acest moment începe compresia amestecului carburant (fig. 2.4, f). Deplasîndu-se spre PMI, pistonul deschide și orificiul de admisie, prin care, datorită depresiunii care se produce în carter prin deplasarea pistonului, amestecul carburant este aspirat în carter (fig. 2.4, f).

Ciclu de funcționare a motorului în doi timpi se termină atunci cînd pistonul ajunge din nou la PMI.

## 2.4. FUNCȚIONAREA MOTORULUI CU APRINDERE PRIN COMPRESIE

La motorul cu aprindere prin compresie, amestecul carburant se formează în interiorul cilindrului motor, combustibilul (motorina) fiind introdus pulverizat fin spre sfârșitul cursei de comprese. Operația de introducere prin pulverizare a combustibilului în cilindru se numește *injecție*. Aprinderea amestecului carburant are loc datorită temperaturii înalte obținute prin comprimarea aerului din cilindru.

### 2.4.1. FUNCȚIONAREA MOTORULUI CU APRINDERE PRIN COMPRESIE ÎN PATRU TIMPI

La motorul cu aprindere prin compresie în patru timpi, ciclul motor se desfășoară în decursul a patru curse ale pistonului, cărora le corespund două rotații ale arborelui cotit, la fel ca la motorul cu aprindere prin scînteie în patru timpi.

Cei patru timpi ai ciclului de funcționare sînt:

**Timpul I — admisia.** Pistonul începe să se deplaseze de la PMI spre PME; supapa de admisie este deschisă, iar supapa de evacuare este închisă. Datorită depresiunii create prin deplasarea pistonului, are loc admisia aerului în cilindru.

**Timpul II — compresia.** După ce a ajuns la PME și s-a închis supapa de admisie, pistonul, continuînd să se deplaseze spre PMI, comprimă aerul din cilindru.

La sfârșitul compresiei, temperatura aerului din cilindru este suficient de ridicată (500—700°C), pentru a determina autoaprinderea combustibilului pulverizat.

**Timpul III — arderea și destinderea.** Cînd pistonul a ajuns aproape de PMI, combustibilul este introdus sub presiune în cilindru, fiind pulverizat fin cu ajutorul unui dispozitiv special numit injector, montat în chiulasă. Datorită contactului cu aerul fierbinte din interiorul cilindrului, particulele pulverizate se aprind și ard, iar presiunea din cilindru crește brusc. Gazele de ardere apasă asupra pistonului și acesta se deplasează spre PME, efectuînd cursa utilă.

Aprinderea combustibilului injectat în cilindru nu se face instantaneu, ci într-un interval de timp, în care se produce încălzirea combustibilului și au loc modificări fizico-chimice ale particulelor pulverizate. Intervalul de timp scurs din momentul începerii injecției combustibilului pînă în momentul aprinderii sale se numește *întîrziere la aprindere* (0,002... 0,003 s). Din aceste motive, pentru ca arderea combustibilului să nu se prelungească în cursa de destindere, fapt care ar duce la scăderea puterii motorului, este necesar ca injecția să înceapă înainte ca pis-

tonul să ajungă la PMI, spre sfârșitul cursei de compresie. Momentul de injecție a combustibilului în cilindru este în așa fel ales, încît arderea să înceapă cînd pistonul a ajuns la PMI.

Unghiul parcurs de arborele cotit din momentul începerii injecției pînă în momentul cînd pistonul a ajuns la punctul mort interior, se numește *avans la injecție* și se măsoară în grade.

**Timpul IV — evacuarea.** Pistonul se deplasează de la PME la PMI și împinge gazele arse, obligindu-le să iasă prin galeria de evacuare în atmosferă. În acest timp supapa de evacuare este deschisă, iar supapa de admisie este închisă.

Cînd pistonul ajunge la PMI, cilindrul este golit de produsele arderii și astfel poate să înceapă un nou ciclu de funcționare.

## 2.4.2. FUNCȚIONAREA MOTORULUI CU APRINDERE PRIN COMPRESIE ÎN DOI TIMPI

Motorul cu aprindere prin compresie în doi timpi poate fi: cu admisia aerului prin carter sau cu admisia directă a aerului. La ambele tipuri, ciclul de funcționare are loc într-o singură rotație a arborelui cotit, adică în timpul a două curse ale pistonului.

**În cazul motorului cu aprindere prin compresie în doi timpi cu admisia aerului prin carter,** la sfârșitul compresiei, cînd pistonul se apropie de PMI, în aerul încălzit și comprimat la aproximativ 35 at se injectează combustibil în interiorul cilindrului, cu ajutorul unui injector. Combustibilul este trimis la injector de către pompă printr-o conductă. Combustibilul pulverizat și amestecat cu aerul fierbinte se autoaprinde și, prin ardere, presiunea gazelor din cilindru crește la 45...55 at.

Sub influența presiunii gazelor, pistonul coboară de la PMI la PME; gazele se destind și efectuează un lucru mecanic, avînd loc cursa de destindere, în timpul căreia încetează admisia aerului proaspăt și se face compresia acestuia prealabilă în carter.

La sfârșitul cursei de destindere, pistonul deschide întîi orificiul de evacuare, pe unde ies cu mare viteză gazele arse și comprimate la 3...4 at; astfel, presiunea în cilindru se reduce la 1,1...1,5 at, în timp ce crește presiunea aerului în carter. Continuînd coborîrea spre PME, pistonul deschide și orificiul de admisie în cilindru, pe unde pătrunde aerul comprimat în prealabil în carter. Deflectorul pistonului dirijează aerul sosit din carter spre orificiul de evacuare, contribuind astfel la o mai bună curățire a cilindrului de gazele arse. Cînd pistonul se deplasează de la PME spre PMI închide întîi orificiul de admisie în cilindru și apoi orificiul de evacuare. Continuînd deplasarea spre PMI, pistonul comprimă aerul în cilindrul motorului, producînd o depresiune în carter, și deschide orificiul pentru admisia aerului proaspăt în carter. Cînd cursa de compresie este spre sfârșit, se injectează combustibilul prin injector și ciclul de funcționare reîncepe.

Astfel, în timpul I, în cilindru are loc arderea combustibilului și cursa de destindere, iar la sfârșitul cursei, procesele de evacuare și de admisie a aerului proaspăt; în acest timp, în carter se produce comprimarea prealabilă a aerului proaspăt.

În timpul II, în cilindru au loc: sfârșitul proceselor de evacuare a gazelor arse și de admisie a aerului proaspăt, procesul comprimării aerului în cilindru și, la sfârșitul cursei pistonului, injectarea combustibilului, realizarea amestecului combustibil și autoaprinderea lui; în acest timp, în carter se produce inițial depresiunea și apoi admisia aerului proaspăt.

**La motorul de aprindere prin compresie în doi timpi cu admisie directă a aerului**, alimentarea directă cu aer a cilindrului se face printr-un curent de aer dirijat în interiorul cilindrului motorului.

Motorul în doi timpi cu alimentarea directă cu aer are orificiile de admisie dispuse pe toată circumferința cilindrului, evacuarea gazelor arse se face prin intermediul a două supape, comandate simultan de mecanismul de distribuție, iar aerul este împins spre orificiile de admisie cu ajutorul unei pompe acționate de motor.

Funcționarea acestui tip de motor se desfășoară astfel: la sfârșitul compresiei, când pistonul ajunge la PMI, în aerul încălzit pînă la temperatura de  $500^{\circ} \dots 600^{\circ}\text{C}$  și comprimat la circa 45 at, se injectează combustibilul. Injecția se face cu ajutorul pompei de injecție la o presiune foarte mare (pînă la 140 at). Combustibilul pulverizat în aerul comprimat și supraîncălzit se aprinde, făcînd ca temperatura să crească și presiunea gazelor să ajungă pînă la 90 at. Prin destinderea gazelor, pistonul este deplasat de la PMI la PME, efectuînd un lucru mecanic. La sfârșitul detentei, înaintea deschiderii orificiului de admisie, se deschid supapele de evacuare și, datorită presiunii, gazele arse ies cu viteză mare în atmosferă.

Pistonul continuă coborîrea, presiunea din cilindru scade pînă la 1,1 ... 1,2 at și se deschid orificiile de admisie prin care pompa împinge aer proaspăt la presiunea de 1,4 ... 1,5 at, care umple cilindrul dirijînd gazele arse spre orificiul de evacuare. Cînd pistonul se deplasează spre PMI se produce compresia aerului admis în cilindru. La sfârșitul compresiei, se injectează combustibilul și procesul se repetă ciclic.

Deci cei doi timpi ai motorului sînt:

— timpul I, în care se produc destinderea gazelor, evacuarea acestora și începutul admisiei aerului proaspăt în cilindru;

— timpul II, în care au loc sfârșitul admisiei și evacuării, compresia și, la sfârșitul cursei de compresie, injectarea combustibilului, formarea amestecului carburant și autoaprinderea acestuia.

# 3.

## Blocul motor și mecanismul bielă-manivelă

Blocul motor constituie corpul principal pe care se montează, în interiorul și la exteriorul lui, toate celelalte organe ale motorului. Mecanismul bielă-manivelă reprezintă ansamblul pieselor care preiau forța exercitată de gazele de ardere din cilindru, transformând mișcarea rectilinie a pistonului în mișcare de rotație a arborelui cotit. Mecanismul bielă-manivelă se compune din: ansamblul piston-bielă, arbore cotit și volant.

### 3.1. BLOCUL MOTOR

Blocul motor (fig. 3.1) este prevăzut cu brațe de prindere, prin intermediul cărora se fixează, prin șuruburi, de cadrul automobilului. Între brațele de prindere și cadru se intercalează suporturi de cauciuc, care reduc vibrațiile ce se transmit de la motor la caroserie, precum și zgomotul motorului.

La blocul motor se disting două părți principale: partea superioară, în care se află cilindrii, denumită *blocul cilindrilor* și partea inferioară, denumită *carterul motorului*.

**Blocul cilindrilor** unește cilindrii motorului într-un ansamblu. Fiecare cilindru al motorului constituie o cameră în care se desfășoară ciclul motor și în același timp organul de ghidaj al pistonului. Suprafața interioară a cilindrului, numită oglinda cilindrului sau suprafața de lucru a cilindrului, prezintă un grad înalt de prelucrare, în scopul de a se reduce cât mai mult frecarea produsă de piston și segmenti.

Cilindrii sînt fixați în blocul motorului. La motoarele răcite cu aer, cilindrii se montează direct pe carter; în aceste cazuri nu mai există blocul motor ci numai carterul acestuia (Trabant, Volkswagen 1500). După modul în care sînt montați în bloc, cilindrii pot fi: cilindri nedemontabili (bloc), care fac corp comun cu blocul motorului (Fiat 850, 1100, 1300 și

1500) și cilindri demontabili (amovibili) montați în bloc ca piese separate, în locașuri anume practicate; în acest caz aceștia se numesc cămăși sau bucușe de cilindri.

La rîndul lor, cămășile de cilindri pot fi: umede, atunci cînd partea exterioară a cămășii vine în contact direct cu lichidul de răcire (Dacia 1100, Dacia 1300, SR 113, Renault 10 major, Renault 16 etc.) și uscate,

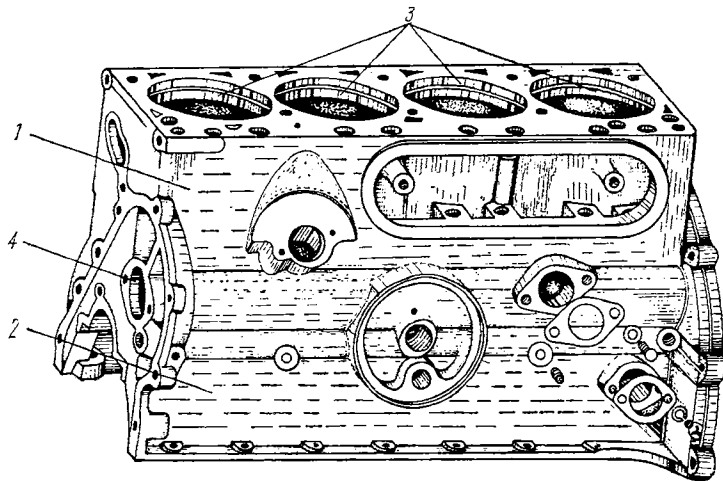


Fig. 3.1. Blocul motor:

1 — blocul cilindrilor; 2 — carterul superior; 3 — locașuri pentru cilindru; 4 — orificiu pentru montarea arborelui cu came.

atunci cînd răcirea se face indirect, cămașa fiind în contact cu peretele blocului pe toată suprafața exterioară (Moskvici 403, 407 și 408). La motoarele răcite cu aer (OLTCIT), cilindrii anovibili sînt prevăzuți cu aripioare pentru a se asigura o răcire eficientă.

Cămașa de cilindru uscată reprezintă mai mult o soluție de reconducere a blocului cilindrilor pe cînd cămașa de cilindru umedă este utilizată la majoritatea motoarelor de automobile.

Etanșarea cilindrului este asigurată la partea superioară prin gulerul cămășii cilindrului, iar la partea inferioară prin garnituri inelare de cauciuc.

Blocul cilindrilor este prevăzut cu orificii filetate și nefiletate pentru: montarea chiulasei, circulația lichidului de răcire din bloc în chiulasă, montarea tijelor împingătoare ale culbutorilor, a levierului de comandă a pompei de benzină, a axului ruptorului-distribuitor etc.

În interiorul blocului, între pereții exteriori și pereții cilindrului, există un spațiu prin care circulă lichidul de răcire a cilindrului, numit camera de răcire. Acest spațiu comunică cu spațiul similar din chiulasă prin orificiile din partea superioară a blocului. La partea inferioară a blocului există un robinet prin care acesta poate fi golit de lichidul de răcire.



**Carterul motorului** constituie baza pe care se montează piesele principale ale motorului (arborele cotit, arborele cu came ș.a.). Carterul motorului se mai numește și carterul superior, pentru a-l deosebi de baia de ulei, care, în acest caz se numește carter inferior.

În pereții din față și din spate ai carterului superior, ca și în pereții despărțitori din mijloc, se află lagărele fusurilor de sprijin (palierelor) arborelui cotit. Fiecare lagăr se compune din două părți: partea superioară, care face corp comun cu carterul și partea inferioară, care este confecționată sub forma unui capac. Asamblarea acestora se realizează prin șuruburi sau prezoane și piulițe, asigurate împotriva deșurubării. Montarea exactă a capacelor lagărelor se face cu ajutorul unor știfturi de poziție.

Suprafața interioară a lagărului se acoperă cu un strat de compoziție pentru lagăre (material antifricțiune), care contribuie la micșorarea frecării. Stratul de compoziție pentru lagăre este turnat fie direct pe partea dinăuntru a lagărului palier, fie pe cuzineți.

Cuzineții se matricează din tablă subțire de oțel, acoperiți pe o parte cu un strat subțire de material antifricțiune. Ei sînt fixați împotriva deplasării prin proeminențe care pătrund în locașuri speciale, frezate în lagărul palier.

La partea superioară a carterului, în afară de arborele cotit se mai montează (în majoritatea cazurilor) arborele de distribuție. Pentru aceasta, în pereții despărțitori se prevăd orificii, în care se introduc lagărele arborelui de distribuție. Diferitele proeminențe de pe carter servesc pentru montarea mecanismelor auxiliare: demarorul, dinamul, pompa de apă pompa de benzină etc.

Carterul motorului este turnat din fontă sau aluminiu împreună cu blocul cilindrilor. În ultima vreme la autoturisme se folosesc tot mai mult blocurile de aluminiu care prezintă avantajul că sînt mai ușoare, au o conductibilitate termică mai mare și pot fi turnate ușor, cu pereți mai subțiri. La motoarele OLTCIT blocul motor este format din două semicartere, unite în plan vertical.

**Chiulasa** este piesa care se montează pe partea superioară a blocului, constituind astfel capacul cilindrilor. Amestecul carburant este comprimat între piston și chiulasă, în spațiul denumit *cameră de ardere*. Chiulasele sînt prevăzute cu cîte o scobitură, în dreptul fiecărui cilindru, care constituie partea superioară a camerei de ardere.

Chiulasele motoarelor cu supape în cap (fig. 3.2) se deosebesc de celelalte prin aceea că mai cuprind scaunele supapelor, locașuri pentru ghidarea supapelor, locașuri pentru montarea axelor culbutoarelor și pentru tijele împingătoare ale acestora precum și canale care fac legătura cu galleria de admisie și colectorul de evacuare.

La motoarele răcite cu apă, chiulasa are pereții dubli, spațiul dintre ei fiind umplut cu lichid de răcire, care vine din blocul motorului prin orificii practicate în partea inferioară a chiulasei și în garnitura de chiulasă, ce corespund cu orificiile corespunzătoare din blocul motor. La unele motoare deasupra chiulasei sînt montați și unul sau doi arbori cu came.

Chiulasele sînt confecționate prin turnare din fontă sau aliaje de aluminiu, acestea din urmă folosindu-se la majoritatea motoarelor mici și mijlocii.

La montare, între chiulasă și bloc se interpune o garnitură de etanșare (fig. 3.3), pentru a împiedica scăparea gazelor, aflate sub presiune

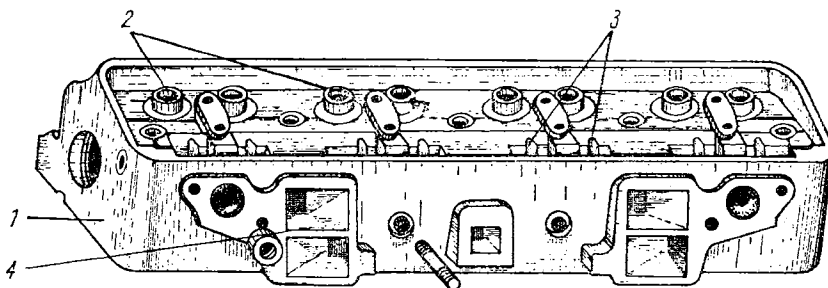


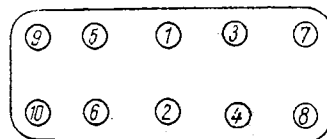
Fig. 3.2. Chiulasă de motor:

1 — chiulasă; 2 — orificii pentru ghidarea supapelor; 3 — orificii pentru tijele împingătoare; 4 — canale de legătură cu galeria de admisie.



Fig. 3.3. Garnitură de chiulasă.

Fig. 3.4. Ordinea de strângere a prezoanelor chiulasei.



mare în camere de ardere și cilindru, și a lichidului de răcire, care circulă între bloc și chiulasă.

În timpul montării chiulasei și garniturii de etanșare trebuie acordată o deosebită atenție ordinii de strângere a piulițelor de fixare. Pentru a se asigura aderarea perfectă a chiulasei peste garnitura de etanșare și pentru a se preîntîmpina eventualele ondulări ale garniturii, care ar putea lua naștere în timpul montajului, strângerea piulițelor trebuie efectuată începînd cu cele din centrul chiulasei și terminînd cu cele de la margine (fig. 3.4). De asemenea, pentru a se evita deformarea chiulasei, strîngerea trebuie făcută în două etape: la început se strîng toate piulițele în ordinea indicată și cu un efort de strîngere redus, iar apoi, în a doua etapă, se definitivează strîngerea, căutînd să se realizeze eforturi constante la toate șuruburile. La autoturismele OLTCIT, de exemplu, strîngerea preliminară a piulițelor se face la 0,8... 1,0 daNm, iar strîngerea definitivă la 2,0... 2,5 daNm.

## 3.2. ANSAMBLUL BIELĂ-PISTON

Ansamblul bielă-piston (fig. 3.5) este format, în principal, din: piston, segmenti, bolt, bielă și cuzineții bielei.

### 3.2.1. PISTONUL

Pistonul este organul care preia și transmite forțele rezultate din presiunea gazelor în timpul activ al ciclului motor. La motoarele în doi timpi, pistonul joacă și rolul organului de distribuție.

Părțile componente ale pistonului sînt:

- capul pistonului, la care se deosebesc calota și fundul pistonului;

- mantaua sau fusta pistonului;

- umerii pistonului, în care se montează boltul.

Capul pistonului are pereții laterali îngroșați, iar la partea exterioară sînt executate canalele pentru segmenti. Canalele superioare servesc pentru montarea segmentilor de etanșare (compresie) 3 și 4, iar canalele inferioare pentru segmentii de ungere (raclare) 2.

La periferia canalului inferior, în capul pistonului sînt executate găuri străpunse, prin care uleiul raclat de pe pereții cilindrului de către segmentii de ungere 2 se scurge în carter.

Umerii pistonului transmit forțele preluate de piston, de aceea sînt prevăzuți, uneori, cu nervuri sau adaosuri de rezistență.

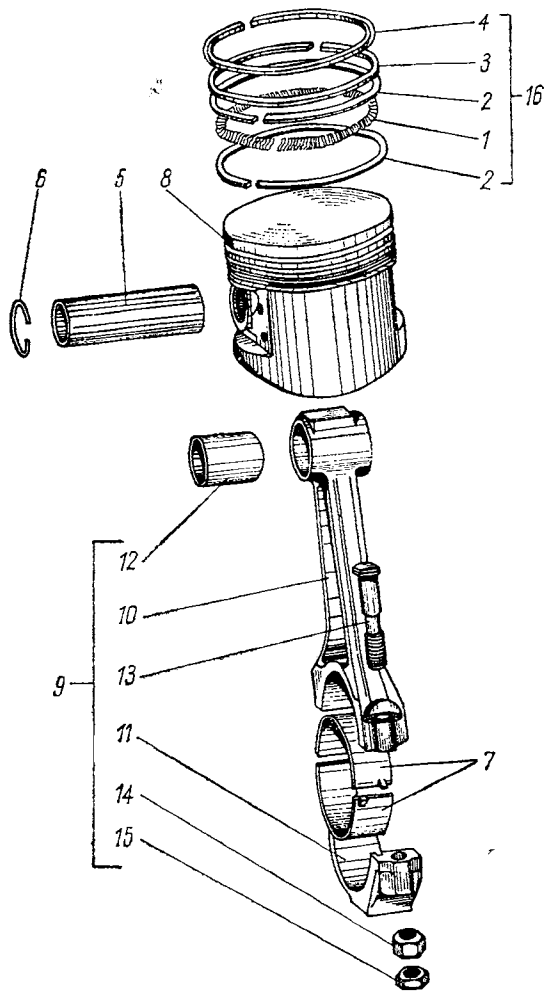


Fig. 3.5. Ansamblul bielă-piston:

1 — expander; 2 — segmenti de ungere; 3, 4 — segmenti de compresie; 5 — bolt; 6 — inel de siguranță; 7 — semicuzineți; 8 — piston; 9 — ansamblul bielei; 10 — corp; 11 — capac; 12 — bucsă; 13 — șurub; 14 — piuliță; 15 — contrapiuliță; 16 — set segmenti.

Pistoanele moderne de automobil se execută, în mod obișnuit, din aliaje ușoare de aluminiu și, mai rar, din fontă. Cele de fontă se folosesc la motoarele cu turație relativ redusă, mai ales la autocamioane.

Pistoanele executate din aliaje de aluminiu au o construcție specială, pentru a se evita griparea lor datorită dilatării, când motorul este încălzit. În acest scop, se recurge la o serie de măsuri constructive cum sînt:

— executarea de tăieturi oblice, în manta, în formă de U sau T, pentru a imprima mantalei proprietăți elastice și pentru a-i permite astfel să se dilate;

— executarea pistoanelor cu secțiunea mantalei de formă eliptică;

— folosirea unor plăci din material cu coeficient de dilatare mic (pistoane bimetalice); la unele motoare se folosesc pistoane din aliaj de aluminiu prevăzute cu plăci de invar, care leagă cele două părți active ale mantalei; deoarece plăcile de invar au coeficientul de dilatare aproximativ de 20 de ori mai mic decît cel al aluminiului, ele limitează dilatarea mantalei pistonului. Uneori plăcile sînt executate din oțel carbon.

### 3.2.2. SEGMENTII

Segmentii asigură etanșeitatea camerei cilindrului și împiedică scăparea gazelor din cilindru în carterul motorului. Totodată, segmentii împiedică pătrunderea uleiului în camera de ardere, distribuind pelicula de ulei pe oglinda cilindrului, și evacuează căldura de la capul pistonului prin pereții cilindrului.

La fiecare piston sînt prevăzuți segmenti de compresie (3 și 4, fig. 3.5) și segmenti de ungere (2, fig. 3.5).

La motoarele cu aprindere prin scînteie se utilizează în general 2—3 segmenti de compresie, iar la motoarele Diesel, la care presiunea de lucru din interiorul cilindrului este mai mare, numărul segmentilor de compresie se mărește cu unul sau doi.

Segmentii au forma unui inel circular și se execută din fontă. După ce sînt introduși în cilindru, segmentii apasă pe pereții acestuia datorită elasticității lor mari. Pentru ușurarea montării pe piston și pentru a li se permite să se arcuiască ușor și să se dilate la temperaturile de regim, segmentii sînt prevăzuți cu o tăietură, numită și rost (fantă) de dilatare.

Segmentii montați pe piston au, față de acesta, un joc radial și unul axial. În timpul deplasării pistonului în cilindru, datorită acțiunii segmentilor, o cantitate oarecare de ulei pătrunde în camera de ardere. Aceasta se datorește presiunii care apare prin frecarea dintre segmenti și peretele cilindrului, precum și forței de inerție, în așa fel încît segmentii sînt presați succesiv pe partea superioară și inferioară a canalelor, pompînd ulei spre camera de ardere. Uleiul mai poate să pătrundă în camera de ardere și datorită scăderii de presiune în timpul admisiei.

Pentru a limita pătrunderea uleiului în camera de ardere, fenomen ce are drept consecință formarea de calamină, se montează segmentii de ungere (raclori).

Segmentii de ungere au de cele mai multe ori fante frezate la anumite intervale pe întreaga circumferință. Excesul de ulei colectat de pe pereții cilindrului trece prin aceste fante și se scurge înapoi în carter, prin găuri corespunzătoare, executate în corpul pistonului.

La unele construcții, între segment și fundul canalului în care acesta este montat în piston, se introduce un inel elastic de oțel, numit expandor (extensor). Acest inel apasă segmentul pe cilindru și se asigură, astfel, etanșeitatea chiar atunci când segmentul este uzat și elasticitatea lui s-a micșorat.

Inelele expandoare se pot monta atât la segmentii de compresie cât și la cei de ungere, cu excepția segmentului superior de compresie, la care, datorită temperaturii ridicate a zonei de lucru, un inel expandor nu ar funcționa satisfăcător.

### 3.2.3. BOLȚUL PISTONULUI

Bolțul pistonului servește la îmbinarea pistonului cu biela. Prin bolț se transmit forțe importante și, de aceea, se execută din oțel de bună calitate. Bolțul este în formă de țevă, cu pereți groși, suprafața sa exterioră fiind lustruită pînă la luciu de oglindă.

Bolțurile se pot monta în piston și bielă astfel: flotante (Volga M 21, SR 113); fixate în capul bielei (Dacia 1100, Dacia 1300, Renault 10 Major, Renault 16); fixate în umerii pistonului (Trabant, Wartburg, Fiat 600, Moskvici, Renault Dauphine-Gordini).

Bolțurile flotante sînt cele care se rotesc liber atât în capul bielei cât și în umerii pistonului. Bolțurile flotante sînt cele mai răspindite, deoarece această construcție asigură o uzură uniformă pe întreaga suprafață a lor.

Pentru a se evita deteriorarea oglinzii cilindrului de către bolțul flotant, deplasarea axială a acestuia este limitată în majoritatea cazurilor cu ajutorul unor siguranțe elastice, introduse în canalele din umerii pistonului, la ambele capete ale bolțului.

Mai rar, în umerii pistonului, se așază pe fețele bolțului flotant „ciuperci“ din aliaje moi. La o deplasare axială a bolțului, aceste „ciuperci“ venind în contact cu oglinda cilindrului nu o deteriorează.

Bolțurile sînt fixate în capul bielei sau în umerii pistonului prin strîngere (presare).

### 3.2.4. BIELA

Biela servește la transmiterea forței de la piston la arborele cotit și, împreună cu acesta transformă mișcarea de translație (de du-te vino) a pistonului în mișcare de rotație a arborelui cotit. Ea este formată din: piciorul bielei (capul mic sau capul superior) care se leagă de piston prin bolț; tija bielei (corpul); capul bielei (capul inferior sau capul mare), care se leagă la fusul arborelui cotit.

Piciorul bieiei are forma unui tub sau manșon în care se montează bolțul pistonului. La unele bieie, în picior este executat un orificiu de diametru mic (1... 1,5 mm); în timpul funcționării motorului, prin acest orificiu este aruncat un jet de ulei cu care sînt unse camele arborelui de distribuție și, parțial, cilindrii.

Tija bieiei are, de obicei, secțiunea în dublu T. Dacă bolțul de bielă este una sub presiune, în lungul tijeii bieiei se execută un canal pentru debitarea uleiului.

Capul bieiei este de regulă secționat și capacul lui se fixează cu două sau patru șuruburi. Capul bieiei este prevăzut de obicei cu cuzineți pentru micșorarea frecării.

Pentru a se elimina jocul care apare la uzura lagărelor de bielă, între cele două jumătăți ale capului bieiei se folosesc adaosuri de reglaj. Pe măsură ce se uzează lagărul, se scoate o parte din aceste adaosuri și capacul se strînge.

### 3.3. ARBORELE COTIT

Arborele cotit (fig. 3.6) preia forțele transmise prin bieie, distribuindu-le transmisiei automobilului.

De arborele cotit sînt legate dispozitivele pentru acționarea diferitelor mecanisme ale motorului: pompa de ulei, pompa de apă, dinamul, volantul, alternatorul (generatorul de curent), electromotorul de pornire, mecanismul de distribuție. La unele automobile, de exemplu la OLTCIT, arborele cotit este constituit din bucăți.

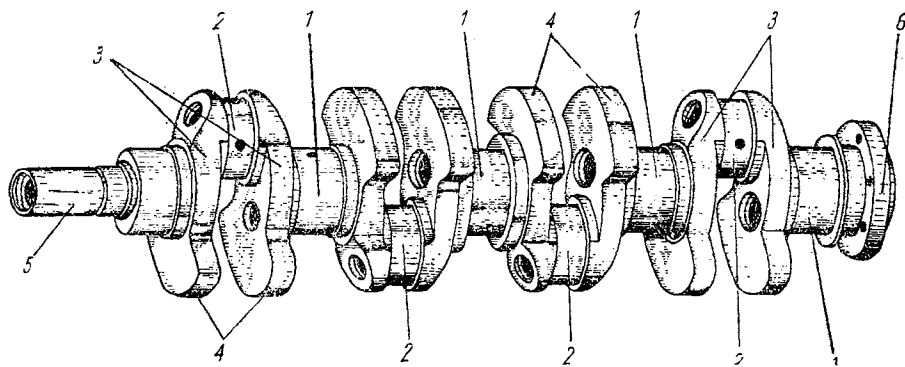


Fig. 3.6. Arborele cotit:

- 1 — fusuri de sprijin (palier); 2 — fusuri de bielă (manetoană); 3 — brațele manivelor;  
4 — contragreutăți; 5 — partea de calare frontală; 6 — partea de calare posterioară.

Elementele principale ale arborelui cotit sînt:

— fusurile de sprijin (palier), prin care arborele este așezat pe lagărele fixate în carterul motorului; fusurile de sprijin sînt situate pe axa geometrică a arborelui cotit;

— fusurile de bielă (manetoanele), prin care arborele cotit este legat de bielă; pentru ungerea lagărelor de bielă, manetoanele sînt prevăzute cu canale prin care circulă ulei;

— brațele manivelor, care leagă fusurile de sprijin de manetoane;

— contragreutățile;

— partea din față a arborelui, denumită partea de calare frontală, pe care se fixează pinionul de distribuție, fulia și racul (gheara) pentru pornirea motorului;

— partea din spate a arborelui, denumită partea de calare posterioară, pe care se fixează volantul.

### 3.4. PENELE MECANISMULUI BIELĂ-MANIVELĂ ȘI REMEDIEREA ACESTORA

Penele cele mai frecvente ale mecanismului bielă-manivelă sînt: griparea pistoanelor, topirea lagărelor, ruperea segmentilor și arderea garniturii de chiulasă.

**Griparea pistoanelor** se produce datorită dilatării acestora peste limita admisă, provocată de supraîncălzirea motorului.

Cauzele care produc supraîncălzirea motorului sînt: lichid insuficient în instalația de răcire; slăbirea întinderii curelei ventilatorului sau ruperea acesteia; defectarea pompei de apă; depunerea de piatră în jurul cilindrilor; folosirea necorespunzătoare a jaluzelelor radiatorului; cantitate insuficientă de ulei sau utilizarea unui ulei cu proprietăți necorespunzătoare în baia motorului; presiune prea mică a uleiului datorită deteriorării pompei de ulei; debitarea de către carburator a unui amestec necorespunzător; înfundarea parțială a radiatorului sau nerăcirea cu aer a acestuia datorită înfundării celulelor sale cu praf, insecte, frunze etc.; defectarea termostatului; dereglarea avansului în sensul micșorării acestuia; dereglarea carburatorului; conducerea îndelungată pe timp de vară, în trepte de viteză inferioare și la turații mari ale motorului.

Apariția vaporilor de apă sau a zgomotului puternic provocat de ieșirea acestora, a unui miros caracteristic de metal și ulei încinse, a unor bătăi specifice și a unui zgomot caracteristic produs de forțarea de către biele a pistoanelor înțepenite reprezintă indicii de apariție a gripării pistoanelor.

Pentru evitarea gripării, în momentul apariției simptomelor indicate, se oprește automobilul, se aduce maneta de schimbare a vitezelor la punctul mort și se întrerupe contactul electric. Se toarnă în fiecare cilindru, prin orificiul bujiilor, 30..40 g petrol sau benzină cu ulei și se lasă motorul să se răcească. Apoi se încearcă rotirea arborelui cotit cu manivela. Dacă nu poate fi rotit, se procedează la remorcarea automobilului, deoarece gripajul este foarte puternic și nu s-a eliminat.

**Topirea lagărelor paliere** se întîmplă în cazul în care temperatura lagărului depășește temperatura de topire a materialului antifricțiune de pe cuzineți.

Cauzele cele mai frecvente care produc topirea lagărelor paliere sînt: lipsa de alimentare cu ulei a lagărelor; jocul încorect între arbore și cuzinet; menținerea în stare murdară a filtrului de ulei; funcționarea defectuoasă a instalației de răcire; amestec carburant cu un dozaj bogat sau sărac.

Topirea lagărelor paliere este indicată de manometrul de ulei prin scăderea bruscă a presiunii în instalație și printr-un zgomot înăbușit care crește o dată cu mărirea sarcinii motorului.

Remedierea acestei pene nu se poate face pe parcurs și se procedează la remorcarea automobilului.

**Ruperea segmentilor** de piston se poate produce cînd segmentii sînt noi și se lovesc de pragul de uzură al cilindrului sau cînd segmentii sînt înțepeniți în canalul lor, în cîteva puncte, ca urmare a tensiunilor interioare produse prin încălzire.

Ruperea segmentilor se constată prin faptul că motorul pierde din putere, iar în carter scapă o cantitate mai mare de gaze decît în mod normal. Dacă segmentii sînt ruși, la rotirea arborelui cotit cu manivela se aude în cilindru un zgomot caracteristic de zgîrietură, iar la turație ridicată, zgomotul se transformă în ciocănituri ușoare.

În astfel de situații se oprește motorul, iar automobilul se remorchează pînă la un atelier de reparații.

**Arderea sau degradarea garniturii de chiulasă** se datorește prelucrării necorespunzătoare a suprafețelor de etanșare a blocului sau chiulasei, strîngerii insuficiente sau încorecte a îmbinării bloc — chiulasă și montării necorespunzătoare a garniturii.

Arderea sau degradarea garniturii de chiulasă se manifestă la început prin funcționarea neregulată a motorului și apoi prin scăpări de gaze, zgomote specifice și oprirea lui. Pana se identifică prin:

— existența uleiului în apa radiatorului ca urmare a împingerii de către gaze a uleiului de pe cilindri în cămașa de apă a chiulasei;

— producerea unor rateuri ritmice în carburator, ca urmare a transmiterii flăcării de la un cilindru la altul, deoarece garnitura este arsă între doi cilindri alăturați;

— scăderea apei în instalația de răcire fără a se observa pierderi exterioare, concomitent cu existența apei în baia de ulei (se observă prin ridicarea nivelului de ulei în baia de ulei);

— întreruperi la aprindere ca urmare a depunerii apei pe electrozii bujiei.

Remedierea acestei pene se face prin înlocuirea garniturii de chiulasă defectă cu o garnitură de chiulasă nouă.

În afara acestor defecțiuni, în cazuri rare, se mai pot produce: ruperea bolțului pistonului, datorită uzurii; ruperea șurubului bielei, ca urmare a unor erori de montaj sau defecțiuni de material; fisurarea blocului cilindrilor sau a chiulasei, ca urmare a încălzirii excesive. Toate aceste defecțiuni se remediază numai în atelierelor de reparații.



# 4.

## Mecanismul de distribuție

Mecanismul de distribuție asigură distribuirea amestecului carburant și evacuarea gazelor arse, în decursul fiecărui ciclu de funcționare, deschizând și închizând orificiile de intrare și ieșire a gazelor din cilindri la momentul potrivit.

Amploarea soluțiilor constructive adoptate în ultimii ani la motoarele de automobil au afectat într-o oarecare măsură și mecanismul de distribuție, astfel încât, în prezent, se poate face o clasificare a mecanismelor de distribuție după mai multe criterii.

a. Un prim criteriu îl constituie modul în care se realizează deschiderea și închiderea orificiilor de admisie și de evacuare a gazelor din cilindru, deosebindu-se următoarele sisteme:

- distribuție prin supape, care se întâlnește la motoarele în patru timpi și la unele motoare în doi timpi, pentru evacuarea gazelor arse;
- distribuție prin ferestre, care se folosește la motoarele în doi timpi;

- distribuție prin sertare, care se găsește la motoarele speciale ce dezvoltă turații foarte ridicate ale arborelui cotit (peste 6 000 . . . 8 000 rotații/minut).

La distribuția prin supape, în funcție de poziția acestora, se deosebesc două soluții constructive: cu supape laterale, la care supapele sînt montate în blocul cilindrilor și cu supape în cap, la care supapele sînt montate în chiulasă.

În prezent, însă, toate motoarele în patru timpi de automobil se fabrică numai cu supape în cap.

La distribuția prin ferestre, acestea sînt tăiate în carter, cilindru și piston, care, în acest caz, joacă și rolul principal în conducerea gazelor.

b. Un al doilea criteriu îl constituie modul de acționare a mecanismului de distribuție (a arborelui cu came), deosebindu-se în prezent două soluții constructive:

- prin acționare directă, prin angrenaj cu roți dințate (SR 131, SR 113 etc.);

- prin acționare indirectă, prin lanț sau curea dințată (Dacia 1100, Dacia 1300, Citroën DS 21 și DS 19, Renault 10 și 16 etc.).

În construcția de automobile, ultima soluție tinde să se extindă ca urmare a generalizării mecanismului de distribuție cu supape în cap. De altfel, această soluție prezintă o serie de avantaje cum ar fi: funcționare liniștită și sigură; întreținere ușoară, randament ridicat, înlătură solicitările axiale etc.

La autoturismul OLTCIT Special, distribuția cuprinde un arbore cu came, plasat sub arborele cotit, cu pinion de preluare automată a jocului. La autoturismul OLTCIT Club există doi arbori cu came, cite unul în capul fiecărui grup de doi cilindri, iar arborii cu came sînt antrenați prin două curele de distribuție (cu întindere reglabilă). Pe un arbore se găsește excentricul pentru acționarea pompei de benzină, iar pe celălalt arbore se găsește cuplajul pentru acționarea ruptor-distribuitoarelor.

Deoarece mecanismul de distribuție de la motoarele în patru timpi este singurul sistem la care există piese și comenzi destinate exclusiv distribuției, în lucrare se prezintă numai acest sistem.

## **4.1. MECANISMUL DE DISTRIBUȚIE CU SUPAPE ÎN CAP**

Mecanismul de distribuție cu supape în cap (fig. 4.1) se compune din următoarele piese: arborele cu came; pinioanele de distribuție; tacheții cu bușele de ghidaj; tijele împingătoare, culbutoarele; supapele de admisie și evacuare; bușele de ghidaj ale supapelor; arcurile de supapă și piesele de fixare a supapelor.

Fiecare cilindru este prevăzut cu două supape: una de admisie și una de evacuare.

În timpul mișcării arborelui cu came, fiecare camă acționează un tchet 2, deplasîndu-l în sus. Tchetul apasă asupra tijeii împingătoare 3, care imprimă culbutorului 7 o mișcare de rotație în jurul axului său. Culbutorul apasă, cu capul liber, asupra tijeii supapei 9 și, învingînd forța opusă de arcul 8 al supapei, o deplasează; astfel se realizează legătura cu galeria de admisie sau cu cea de evacuare. Cînd partea proeminentă a camei părăsește tchetul, acesta eoboară, iar supapa, sub acțiunea arcului, închide legătura cilindrului cu galeria de admisie sau de evacuare.

Arborele cu came trebuie să aibă o turație de două ori mai mică decît turația arborelui cotit, deoarece supapele trebuie să se deschidă o singură dată pentru realizarea unui ciclu de funcționare a motorului.

### **4.1.1. ARBORELE CU CAME**

**Arborele cu came** (fig. 4.2) comandă mecanismul de distribuție, efectuînd deschiderea supapelor în ordinea cerută de funcționarea motorului. La unele automobile (de ex. OLTCIT Club) există doi arbori cu came.

Părțile componente ale arborelui cu came sînt următoarele: camele, fusurile, excentricul de comandă al pompei de benzină și pinionul de acționare a pompei de ulei.

Camele asigură deschiderea supapelor în ordinea de funcționare ce-

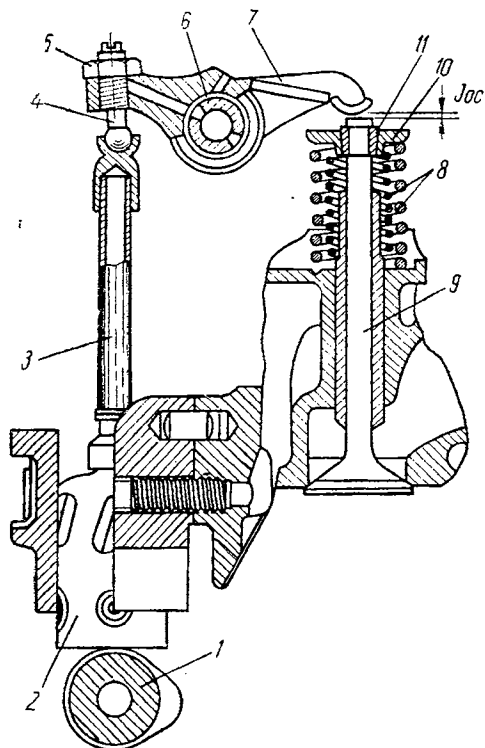


Fig. 4.1. Mecanismul de distribuție cu supape în cap:

1 — arbore cu came; 2 — tachet; 3 — tijă; 4 — deget de reglare; 5 — contra-piuliță; 6 — axul culbutoarelor; 7 — culbutor; 8 — arcuți; 9 — supapă; 10 — disc; 11 — bucă conică.

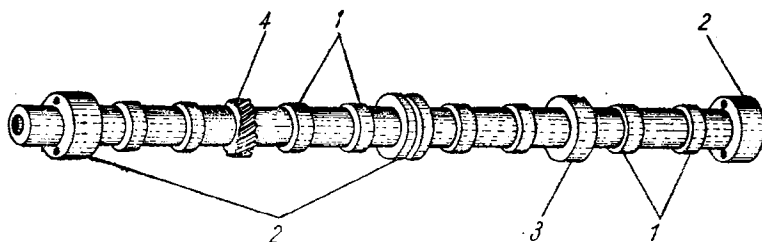


Fig. 4.2. Arborele cu came:

1 — came; 2 — fusuri; 3 — excentricul de acționare a pompei de benzină; 4 — pinionul pentru acționarea pompei de ulei.

rută, de aceea între ele există un decalaj de poziție, care variază după numărul cilindrilor. Astfel, la motoarele cu patru cilindri, decalajul între camele de același nume (admisie sau evacuare) este de  $90^\circ$ , iar la motoarele cu șase cilindri este de  $60^\circ$ .

Camele se execută dintr-o bucată cu arborele cu came, forma lor fiind în așa fel aleasă încît să asigure ridicarea și coborîrea uniformă, fără șocuri, a supapelor și menținerea acestora timp suficient în poziție deschisă. Numărul camelor este egal cu numărul supapelor motorului.

Fusurile arborelui cu came sînt dimensionate la un diametru mai mare decît diametrul camei. Această soluție este necesară pentru a se putea asigura montarea arborelui cu came în lagărele sale. Fusurile se rotesc în lagăre în formă de buçe, căptușite pe suprafața interioară cu material antifricțiune și presate în orificiile din carterul motorului.

Arborele cu came se montează prin partea frontală a motorului, în blocul cilindrilor sau în chiulasă, și primește mișcarea de la arborele cotit, fie printr-un angrenaj cu roți dințate, fie prin lanț sau curea dințată. În ambele cazuri, roata dințată conducătoare este montată pe partea de calare frontală a arborelui cotit, iar roata dințată condusă este montată la extremitatea frontală a arborelui cu came.

Pentru ca fazele distribuției să se efectueze fiecare la momentul potrivit, trebuie asigurată poziția relativă corectă între arborele cu came și arborele cotit. În acest scop, pe roțile dințate de distribuție sînt trasate repere de identificare.

#### 4.1.2. SUPAPELE

Supapele au rolul de a obtura orificiile de legătură ale cilindrilor cu galeriile de admisie sau de evacuare. Părțile componente ale unei supape (fig. 4.3) sînt: bușa de ghidare, arcu supapei, discul de sprijin al arcului și bușa conică.

O supapă este alcătuită din două părți principale:

- talerul supapei, care obturează orificiul de admisie sau evacuare;
- tija supapei, care transmite comanda și asigură ghidarea supapei.

Suprafața interioară a talerului supapei este prelucrată conic cu o înclinare de  $45^\circ$  sau de  $30^\circ$ , formînd suprafața de lucru a supapei, care se rezeamă pe suprafața conică a scaunului de supapă din blocul motor (la motoarele cu supape laterale) sau din chiulasă (la motoarele cu supape în cap). Pentru a se realiza o etanșare cît mai bună între aceste două suprafețe, supapele se șlefuiesc cu ajutorul unei paste speciale.

La majoritatea motoarelor de automobil, în scopul îmbunătățirii coeficientului de umplere a cilindrului\*, supapele de admisie se confecționează cu un diametru al talerului mai mare decît al supapelor de evacuare.

Tija supapei, pentru a putea realiza ghidarea supapei în bușa de ghidare, are suprafața sa cilindrică prelucrată fin, prin rectificare.

---

\* Cantitatea reală de amestec proaspăt ce pătrunde în cilindru raportată la cantitatea teoretică care ar putea pătrunde în cilindru în condițiile mediului ambiant.

Bucșa de ghidare se confecționează din fontă și se montează prin presare în orificiile corespunzătoare din blocul motor sau din chiulasă. Pe suprafața exterioară, bucșa are un colier cu care se sprijină în bloc sau în chiulasă.

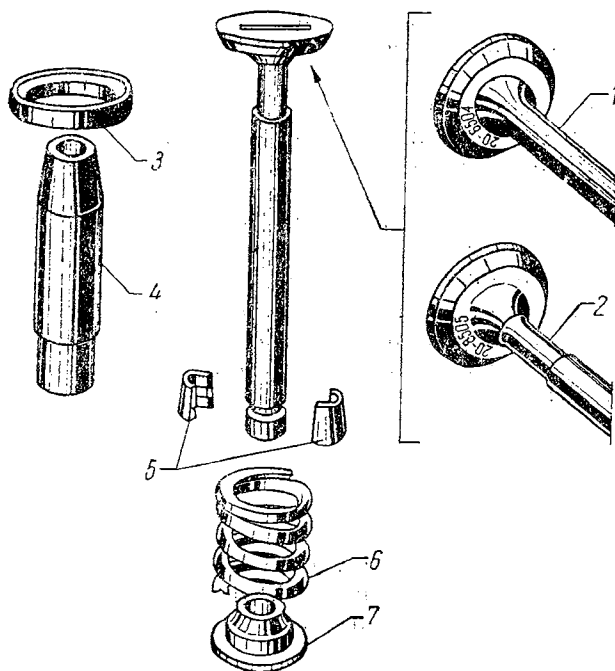


Fig. 4.3. Elementele constructive ale supapei:  
1, 2 — supape; 3 — scaunul supapei; 4 — bucșa de ghidare;  
5 — bucșa conică; 6 — arc; 7 — disc de sprijin.

Arcul supapei are rolul de a menține supapa apăsată pe scaunul ei. Arcul se sprijină cu un capăt pe blocul motor sau pe chiulasă și cu celălalt capăt pe discul de sprijin.

Transmiterea mișcării de la arborele cu came la tijele supapelor se realizează cu ajutorul sistemului de împingători (fig. 4.4), format din tacheți, tije împingătoare și culbutori\*.

#### 4.1.3. CULBUTOARELE

Culbutoarele (fig. 4.1) au rolul să modifice direcția mișcării transmise de la tchet. Un braț al culbutorului se așază deasupra tijeii supapei, iar celălalt este fixat pe tija împingătoare.

\* În cazul în care arborele cu came acționează direct asupra supapei, se elimină complet sistemul de împingători.

Culbutorul este menținut, în stare de repaus, apăsat pe tija împingătoare cu ajutorul unor arcuri sau bare de torsiune. Pentru reglarea jocului între tija supapei și culbutor, la capătul dinspre tija împingătoare, culbutorul este prevăzut cu un șurub de reglare cu contrapiuliță.

Culbutoarele sînt montate articulat pe un ax (axul culbutoarelor) fixat pe chiulasă prin intermediul unor suportți.

## 4.2. FAZELE DISTRIBUȚIEI

Fazele distribuției sînt reprezentate de momentele de începere a deschiderii și închiderii supapelor, exprimate în grade unghiulare de rotație a arborelui cotit.

Fazele distribuției pot fi reprezentate grafic sub forma unei diagrame (fig. 4.4), numită diagrama fazelor distribuției.

Deschiderea și închiderea supapelor trebuie să se facă cu un anumit decalaj, față de cele două puncte moarte, pentru a se obține un coeficient de umplere (cu amestec carburant) cît mai mare și un coeficient de evacuare (al gazelor arse) cît mai mic.

Începutul deschiderii supapei trebuie să se facă cu avans ( $5^\circ \dots 30^\circ$ ) pentru ca în momentul în care pistonul a ajuns la punctul mort interior, supapa de admisie să fie complet deschisă.

Întîrzierea la închidere a supapei de admisie ( $40^\circ \dots 70^\circ$ ) face posibilă mărirea coeficientului de umplere a cilindrului, întrucît, datorită iner-

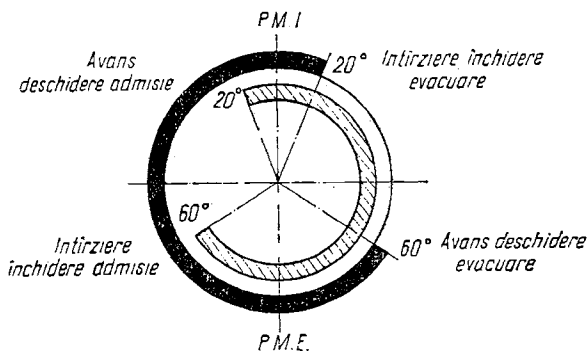


Fig. 4.4. Diagrama fazelor distribuției.

ției curentului de gaze și a depresiunii din cilindru, admisia va continua și după ce pistonul a trecut de punctul mort exterior.

Pentru a se permite ca evacuarea gazelor arse să înceapă înainte ca pistonul să ajungă la punctul mort exterior, supapa de evacuare se deschide cu avans ( $35^\circ \dots 70^\circ$ ). Astfel, evacuarea gazelor se face mai repede și se micșorează lucrul mecanic efectuat în acest scop.

Pentru a se folosi inerția și presiunea din cilindru, care este mai mare decât presiunea atmosferică, supapa de evacuare se închide cu întârziere ( $2^{\circ} \dots 30^{\circ}$ ), respectiv după ce pistonul a trecut de punctul mort interior. În felul acesta se realizează o curățire mai bună a cilindrului de gazele arse.

### 4.3. PENELE MECANISMULUI DE DISTRIBUȚIE ȘI REMEDIEREA ACESTORA

Defecțiunile care apar mai frecvent, în timpul exploatării automobilului, la mecanismul de distribuție sînt: griparea supapelor, blocarea supapelor într-o poziție intermediară, slăbirea sau ruperea arcurilor supapelor, ruperea lanțului distribuției.

**Griparea supapelor** se produce ca urmare a inexactităților produse în timpul reparațiilor cum sînt: jocul mic între supape și bușele de ghidare sau creșterea temperaturii supapelor ca urmare a existenței unui joc insuficient la tacheți; griparea poate avea loc și ca urmare a depunerii unor particule solide de calamină pe tijele supapelor. Deseori, blocarea supapelor nu are caracter de avarie, ci este urmarea încălzirii excesive a motorului.

Această pană se manifestă prin întreruperi neregulate în funcționarea motorului, oprirea motorului la mersul în gol și producerea de razeuri în colectorul de admisie sau evacuare.

Pentru a se localiza cilindrul (sau cilindrii) la care s-a produs griparea supapei, se demontează toate bujiile în afară de cea de la cilindrul care se verifică, apoi se rotește arborele cotit cu manivela. Dacă nu se aud șuierături, supapa nu este gripată; dacă se aud șuierături în carburator, este gripată supapa de admisie; dacă se aud șuierături în colectorul de evacuare, este gripată supapa de evacuare. Operația se continuă la toți cilindrii.

Remedierea pe traseu a acestei pene se poate face numai parțial, prin lăsarea motorului să se răcească și verificarea și reglarea jocurilor dintre supape și tacheți.

**Blocarea unei supape** într-o poziție intermediară se datorește depunerii abundente de calamină pe tija supapei. Acest fenomen se cunoaște sub denumirea de cocsarea supapei.

Cocsarea supapelor este provocată de amestecul carburant bogat, la supapa de admisie, și de un consum exagerat de ulei (în cazul motoarelor uzate), la supapa de evacuare.

Remedierea în parcurs este dificilă. Este necesar să se demonteze supapa și să se curețe cu un băț de lemn, după care se spală cu benzină.

**Slăbirea sau ruperea arcului unei supape** se datorește temperaturii ridicate, funcționării îndelungate a motorului, coroziunii și obosirii materialului arcului.

Pana se identifică prin zgomotul produs, rateuri în carburator sau în colectorul de evacuare, mersul neregulat al motorului ca urmare a nefuncționării unui cilindru.

Pentru remedierea provizorie a penei pe traseu, se folosește tot arcul vechi, introducându-se o șaibă între cele două bucăți rupte.

**Ruperea lanțului distribuției**, ca urmare a uzurii sau a unor defecțiuni de materiale, conduce la oprirea bruscă a motorului și la producerea unei lovituri scurte metalice, suficient de puternică pentru a fi auzită de conducătorul automobilului.

Pentru identificarea avariei, se demontează capacul distribuitorului și se rotește arborele cotit cu electromotorul de pornire: dacă axul distribuitorului nu se rotește, lanțul este rupt.

Remedierea constă în înlocuirea lanțului într-un atelier de reparații.



# 5.

## Instalația de alimentare a motoarelor cu ardere internă

Instalația de alimentare a unui motor cu ardere internă asigură depozitarea combustibilului necesar funcționării acestuia, prepararea amestecului carburant ce arde în cilindrii motorului și evacuarea gazelor rezultate din ardere.

### 5.1. COMBUSTIBILI PENTRU AUTOMOBILE

Combustibilii pe bază de hidrocarburi sînt materiale prin a căror ardere se obține energia necesară deplasării automobilului.

Combustibilii folosiți în mod obișnuit la motoarele de automobile sînt: benzina, pentru motoarele cu aprindere prin scînteie și motorina, pentru motoarele cu aprindere prin compresie; în ultimii ani s-au făcut numeroase cercetări pentru găsirea de combustibili înlocuitori, pe bază de alcool, de extrase din unele plante, gaz metan, hidrogen etc., precum și pentru folosirea la automobile a motoarelor acționate electric, cu energie solară, cu abur etc.

Benzina este obținută prin amestecarea diferitelor fracțiuni petroliere rezultate din procesele de distilare primară a țițeiului și de prelucrare secundară a unor produse petroliere, precum și a unor produse de sinteză. Benzina se folosește drept combustibil pentru motoarele cu aprindere prin scînteie, conform prescripțiilor din cartea tehnică a motorului sau instrucțiunilor de exploatare a motorului.

Benzina pentru automobile se livrează în următoarele tipuri: Premium I, Premium II, Regular, Normală, avînd caracteristicile, conform STAS 176-80, prezentate în tabelul 5.1.

Motorina se obține prin amestecarea fracțiunilor corespunzătoare de motorină și petrol, rezultate în principal din procesele de distilare primară a țițeiului și din procese secundare, catalitice și necatalitice. Motorina se folosește drept combustibil pentru motoare Diesel conform prescripțiilor

## Condiții tehnice de calitate a benzinei

Caracteristici	Tipul de benzină			
	Pre-mium I	Pre-mium II	Regular	Nor-mală
Cifra octanică, metoda Research (CO/R)	96...98	mini-mium 95	mini-mium 87	mini-mium 75
Conținut de tetraetil de plumb, ml/l, maximum	0,3	0,6	0,6	—
Sulf, %, maximum	0,05	0,1	0,1	0,15
Gume actuale, mg/100 cm <sup>3</sup> , maximum	3	3	4	7
Perioada de inducție, minute, minimum	600	550	550	300
Indice de neutralizare mg KOH/100 cm <sup>3</sup> , maximum	2	2	2	3
Apă și impurități mecanice	lipsă	lipsă	lipsă	lipsă
Aciditate minerală și alcalinitate	lipsă	lipsă	lipsă	lipsă

din cartea tehnică sau din instrucțiunile de exploatare a motorului. Motorina se livrează în următoarele tipuri: ROMAN; LD; —35; —25; —15; —10; —5; +5. Caracteristicile motorinei, conform STAS 240-80, sînt prezentate în tabelul 5.2.

Pentru a satisface condițiile optime de funcționare a motorului, combustibilii pe bază de hidrocarburi trebuie să aibă anumite caracteristici determinate de natura acestora sau de procedeul de fabricație prin care au fost obținuți.

Astfel, principalele caracteristici ale benzinei sînt volatilitatea și cifra octanică.

**Volatilitatea** reprezintă capacitatea de transformare a benzinei în vapori, la o anumită temperatură. De volatilitate depinde buna funcționare a motorului la pornire, la accelerare și la funcționare pe timp rece. Cu cît o benzină este mai volatilă, cu atît calitatea amestecului carburant va fi mai bună, iar motorul va porni mai ușor.



**Cifra octanică**, conform STAS 26-68, reprezintă procentul, în volum, de izooctan dintr-un amestec de izooctan și n-heptan care prezintă aceeași rezistență de detonație ca și combustibilul încercat. Cifra octanică a benzinei pentru motoare cu aprindere prin scînteie se determină prin metoda Motor și metoda Research; la ambele metode cifra octanică a izooctanului se consideră 100, iar a n-heptanului 0. Cifra octanică se notează prin simbolul CO/M (pentru metoda Motor) sau CO/R (pentru metoda Research) urmat de valoarea obținută la încercare.

Cifra octanică caracterizează rezistența la detonație a benzinei. Detonația este un proces de ardere anormală, perceptibilă în exteriorul motorului printr-o bătaie metalică, care dispare imediat ce regimul de funcționare al motorului se reduce. Detonația apare la motoarele cu raport de compresie ridicat sau care folosesc benzine necorespunzătoare la valori mari ale avansului producerii scînteii electrice, la dozajele sărace, la temperaturi ridicate exterioare sau ale lichidului de răcire, la funcționarea cu turații scăzute și sarcini mari, la accelerarea de la turația scăzută. Regimul detonant trebuie evitat și una din căi o constituie folosirea unui combustibil adecvat.

Pentru a mări rezistența la detonație a benzinelor se folosesc diferiți aditivi. Aditivul cel mai folosit în prezent este tetraetilul de plumb (TEP), dar produsul este foarte toxic, de aceea benzina etilată nu trebuie folosită la spălarea de piese și haine și nu trebuie să ajungă în gură. Din acest motiv, pentru identificare benzinele etilate se colorează în roșu sau albastru.

Principalele caracteristici ale motorinei sînt: congelarea, vîscozitatea și cifra cetanică.

**Congelarea**, care indică temperatura la care se trece de la starea lichidă la starea solidă. Deoarece motorina conține multă parafină, congelarea se observă în momentul apariției cristalelor de parafină.

Motorina de iarnă congelează la  $-35^{\circ}\text{C}$ , iar cea de vară la  $-5$  sau  $+5^{\circ}\text{C}$ .

**Viscozitatea** reprezintă fluiditatea motorinei (subțire sau groasă).

Viscozitatea se măsoară în grade Engler cu un aparat denumit viscozimetru și se determină împărțind timpul de scurgere a motorinei la timpul de scurgere a aceleiași cantități de apă printr-un orificiu calibrat.

Motorina nu trebuie să aibă aciditate, ci să fie neutră, pentru a nu provoca uzura pompei de injecție; de asemenea, în componența motorinei nu trebuie să existe apă.

**Cifra cetanică** indică sensibilitatea motorinei la autoaprindere prin compresie. Cu cît cifra cetanică este mai mare, cu atît motorul pornește mai ușor, motorina fiind mai sensibilă la autoaprindere.

Cifra cetanică a motorinei reprezintă proporția în volum de cetan dintr-un amestec de cetan și alfa metil naftalină care are aceleași proprietăți de autoaprindere ca și motorina de încercat.

## 5.2. INSTALAȚIA DE ALIMENTARE A MOTOARELOR CU APRINDERE PRIN SCÎNTEIE

Instalația de alimentare (fig. 5.1) a unui motor cu aprindere prin scînteie cuprinde, în general: rezervorul de combustibil, pompa de benzină, carburatorul, filtrul de aer, galeria de admisie, colectorul de evacuare și

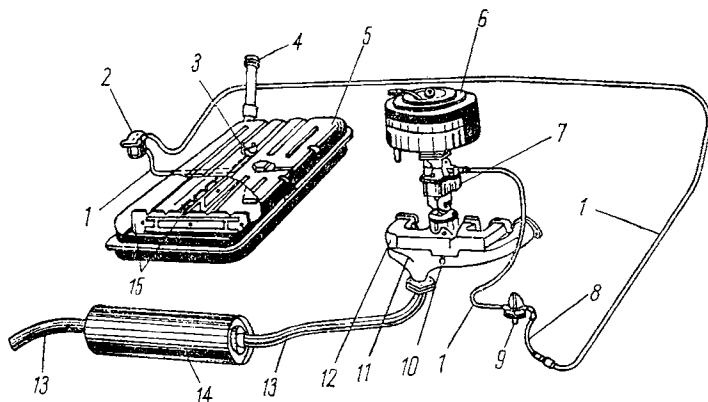


Fig. 5.1. Instalația de alimentare:

1 — conducte metalice; 2 — filtru de benzină; 3 — indicatorul cantității de benzină; 4 — gură de umplere; 5 — rezervor de benzină; 6 — filtru de aer; 7 — carburator; 8 — conductă flexibilă; 9 — pompă de benzină; 10 — regulatorul petei calde; 11 — colector de evacuare; 12 — galerie de admisie; 13 — țeavă de evacuare; 14 — toba de evacuare.

toba de evacuare (eșapament). În afară de acestea, instalația mai cuprinde unele accesorii ca: filtre de combustibil, robinete, indicatorul cantității de combustibil din rezervor și altele.

Pentru funcționarea unei astfel de instalații, benzina din rezervorul 5 este aspirată de pompa de benzină 9 și refulată în carburatorul 7. Legătura între rezervor, pompa de benzină și carburator se realizează prin conductele 1, pe traseul cărora se află și filtrul de benzină 2. În carburator, benzina, împreună cu aerul (aspirat și curățat în filtrul de aer 6), formează amestecului carburant care pătrunde în cilindru. Distribuția amestecului carburant la toți cilindrii motorului se face prin galeria de admisie 12. Gazele calde, rezultate din arderea amestecului carburant, sînt evacuate în colectorul 11 și, de aici, în atmosferă, prin toba de evacuare (eșapament) 14.

### 5.2.1. REZERVORUL DE COMBUSTIBIL

Rezervorul de combustibil servește la păstrarea combustibilului necesar funcționării motorului pentru un anumit timp sau parcurs (o zi sau circa 250 . . . 500 km).

Rezervorul poate fi plasat:

— sub capotă, deasupra motorului (cînd este vorba de un autovehicul cu capacitate mică); în acest caz benzina ajunge la carburator prin simplă cădere, astfel că nu mai este nevoie de pompă de benzină ci numai de un filtru de benzină și de un robinet pentru închiderea benzinei (de ex. la Trabant);

— în spatele automobilului (cazul cel mai frecvent) sau lateral, pe scară ori sub scaunul conducătorului (la autocamioane).

Rezervorul este prevăzut prin construcție cu suporturi pentru fixare în locașul său, pe caroserie sau pe ramă. De cele mai multe ori, în construcția rezervoarelor se are în vedere ca partea de jos să fie sub forma unui decantor, despărțită de restul rezervorului printr-o tablă perforată, pentru a se depune apa și reziduurile din combustibil; de asemenea, la partea inferioară există un bușon pentru eliminarea impurităților.

Interiorul rezervorului este consolidat prin pereți despărțitori perforați care împiedică deformarea lui și micșorează agitarea combustibilului în timpul deplasării autovehiculului.

Combustibilul se toarnă în rezervor printr-o gură de umplere, în interiorul căreia este montat un filtru cu sită demontabil; uneori țeava are o prelungire mobilă care ușurează turnarea combustibilului.

Țeava de umplere a rezervorului este acoperită cu un capac cu orificii sau cu un capac cu supape pentru ca rezervorul să comunice cu atmosfera, în care caz capacul are o supapă de admisie cu un arc spiral subțire care servește la intrarea aerului în rezervor și o supapă care servește la evacuarea aerului din rezervor cînd presiunea în interior depășește presiunea atmosferică.

### 5.2.2. POMPA DE BENZINA

Pompa de benzină servește la debitarea forțată a combustibilului din rezervor în carburator.

Pompele de benzină care echipează, în general, motoarele de automobil sînt pompe cu membrană, acționate mecanic sau electric.

În funcție de tipul motorului pe care-l deserveșc, pompele mecanice pot fi acționate:

— printr-o pîrghie, de un excentric al arborelui cu came, la motoarele în patru timpi.

— pneumatic, prin depresiunea și presiunea din carter, la motoarele în doi timpi.

Pompa de benzină cu membrană și pîrghie (fig. 5.2) se compune, în principal, din: corpul pompei, format din două părți (corpul superior și corpul inferior) îmbinate prin șuruburi; membrana 9 cu țija 6 și arcul 8; supapele, de admisie 13 și de refulare 12; pîrghia de acționare 2; pîrghia de acționare manuală; filtrul decantor.

Pompa se fixează prin șuruburi pe carterul motorului fiind acționată de excentricul 4 de pe arborele cu came.

Funcționarea acestei pompe are loc după cum urmează: sub acțiunea excentricul 4, pîrghia 2 se rotește în jurul articulației 14 și apasă pe tija 6, deplasînd-o în jos împreună cu membrana 9 și producînd comprimarea arcului 8. În spațiul situat deasupra membranei 9 se creează o depresiune datorită căreia combustibilul pătrunde prin supapa de admi-

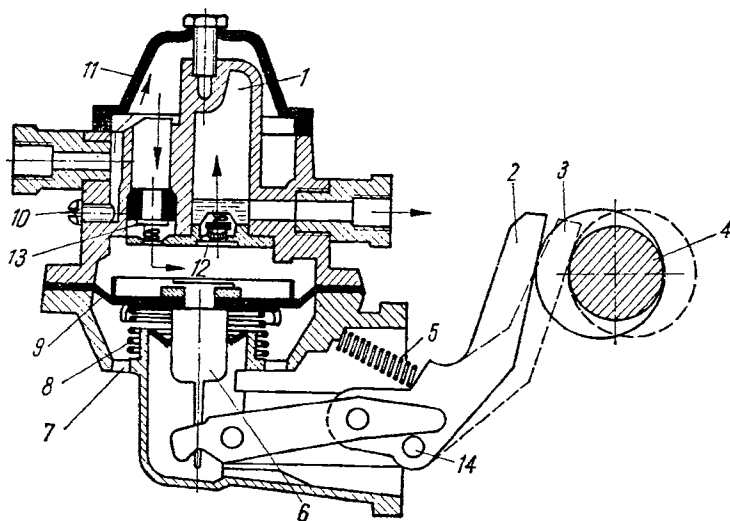


Fig. 5.2. Secțiune printr-o pompă de benzină:

1 — pernă de aer; 2 — pîrghie de acționare la sfîrșitul cursei; 3 — pîrghie de acționare la începutul cursei; 4 — arbore cu came; 5 — arcul pîrghiei; 6 — tija membranei; 7 — orificiu; 8 — arcul membranei; 9 — membrană; 10 — șurub de golire; 11 — capac; 12 — supapă de admisie; 13 — supapă de refulare; 14 — piedică.

sie 13. În faza următoare, excentricul 4 eliberează pîrghia 2 și membrana 9, împreună cu tija 6, se deplasează în sus sub acțiunea arcului 8. Datorită acestei deplasări, combustibilul aflat în partea superioară a membranei 9, fiind împins, închide supapa de admisie 13, deschide supapa de refulare 12 și intră în conducta care merge la carburator.

La umplerea cu combustibil a camerei de nivel constant, plutitorul se ridică, închizînd, prin acul obturator, orificiul de intrare a combustibilului. În această situație, în spațiul de deasupra membranei 9, presiunea crește, ceea ce face ca membrana să rămînă în poziția de jos, deoarece arcul 8 nu poate să o mai deplaseze în sus.

Pentru a asigura o debitare continuă de combustibil către motor, pompa este construită în așa fel încît să debiteze de 3... 5 ori mai mult decît cantitatea de combustibil necesară motorului. În acest fel se realizează o autoreglare în funcție de cantitatea de combustibil cerută de motor, prin variația cursei membranei.

Corpul pompei este prevăzut la partea inferioară cu orificiul 7 pentru a menține în spatele membranei 9 o presiune egală cu cea atmosferică

și pentru evacuarea combustibilului în cazul deteriorării membranei, astfel încât acesta să nu pătrundă în carterul motorului și să nu dilueze uleiul.

La unele automobile (Dacia 1100, Dacia 1300, SR 131, SR 113 etc.), pompa de benzină este prevăzută și cu o pîrghie de acționare manuală a membranei (în afara celei acționate de excentric), în vederea umplerii camerei de nivel constant înainte de pornirea motorului.

### 5.2.3. CARBURATORUL

Carburatorul este un ansamblu de piese în interiorul căruia se produce amestecul carburant de aer și combustibil, cu dozaajul și în cantitatea cerută de regimul de funcționare al motorului prin electroaprindere.

În carburator, combustibilul se pulverizează și se amestecă cu aerul în proporțiile încadrate de limitele de aprindere. Compoziția amestecului sau dozaajul se determină prin raportarea greutateii combustibilului la greutatea aerului. În funcție de cantitatea de benzină aflată în amestec, se deosebesc următoarele feluri de amestec: amestec bogat, amestec normal, amestec sărac. Funcționarea carburatorului trebuie să asigure în orice moment compoziția optimă a amestecului carburant.

În funcție de direcția de circulație a curentului de aer, carburatoarele se împart în trei tipuri:

— cu curent de aer ascendent (carburatoare normale), la care curentul de aer circulă de jos în sus (fig. 5.3, a);

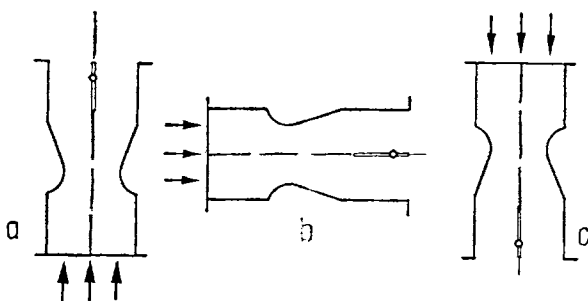


Fig. 5.3. Tipuri de carburatoare după modul de așezare a difuzorului:

a — normale; b — orizontale; c — inversate.

— cu curent de aer orizontal (carburatoare orizontale), la care aerul circulă în linie orizontală; acestea se întâlnesc mai ales la motocicletele (fig. 5.3, b);

— cu curent de aer descendent (carburatoare inversate), la care curentul de aer circulă de sus în jos (fig. 5.3, c).



**Carburatorul elementar** constituie partea fundamentală a unui carburator propriu-zis (fig. 5.4). Este format din camera de nivel constant, camera de amestec și pulverizator.

Camera de nivel constant 6 este constituită dintr-un mic rezervor în care benzina este menținută în permanență la același nivel. Acest lucru

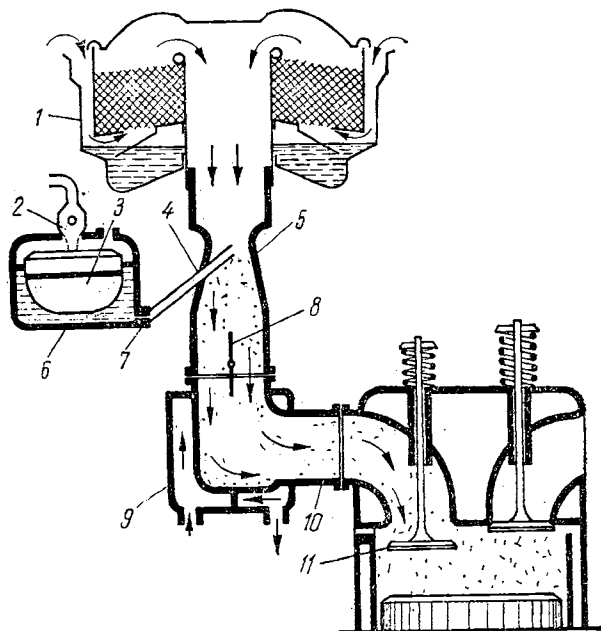


Fig. 5.4. Carburatorul elementar:

- 1 — filtru de aer; 2 — ac obturator (poantou); 3 — plutitor;
- 4 — pulverizator; 5 — difuzor; 6 — cameră de nivel constant;
- 7 — jiclor principal; 8 — clapetă de accelerație; 9 — pata caldă (dispozitiv de preîncălzire); 10 — galerie de admisie;
- 11 — supapă de admisie.

se realizează cu ajutorul plutitorului 3 (un cilindru gol închis la ambele capete) și un ac obturator (poantou) 2, care închide și deschide orificiul de alimentare cu benzină.

În timpul funcționării motorului, pe măsură ce combustibilul din camera de nivel constant este consumat, nivelul lui scade, plutitorul 3 coboară, iar acul obturator 2 deschide orificiul de alimentare. În felul acesta combustibilul refulat de pompă poate intra în cameră, nivelul crește, plutitorul se ridică și închide, prin acul obturator, orificiul de alimentare. Așa este menținut, tot timpul, constant nivelul benzinei din cameră.

Camera de amestec constituie spațiul în care se produce amestecarea combustibilului cu aerul. Ea cuprinde două organe principale: difuzorul 5 și clapeta de accelerație sau obturatorul 8. Difuzorul 5 realizează

condițiile necesare pentru pulverizarea combustibilului. În acest scop asigură o creștere a vitezei curentului de aer și aspiră (prin mărirea depresiunii) o cantitate de combustibil prin pulverizator. Difuzorul este un tub scurt, cu secțiune variabilă, așezat în camera de amestec.

Obturatorul sau clapeta de accelerație 8 realizează modificarea secțiunii de trecere a amestecului carburant, reglând astfel cantitatea de amestec care pătrunde în cilindrii motorului, cantitate direct proporțională cu puterea dezvoltată. Obturatorul este acționat de către conducătorul automobilului, prin pedala accelerației.

Pulverizatorul 4 face legătura între cele două camere ale carburatorului. Prin el trece combustibilul necesar formării amestecului carburant. Marginea superioară a pulverizatorului este plasată în secțiunea minimă a difuzorului, viteza aerului și depresiunea fiind maxime.

În pulverizator se montează jiclorul 7 (un dop cu un orificiu calibrat), care dozează cantitatea de combustibil ce trece spre camera de amestec.

Pentru funcționarea carburatorului elementar, în cursa de admisie a pistoanelor, aerul este aspirat în cilindri prin camera de amestec. Trezind prin difuzor, curentul de aer capătă o viteză și o depresiune maxime în secțiunea minimă a acestuia. Datorită presiunilor diferite care se exercită asupra combustibilului din pulverizator și asupra celui din camera de nivel constant, coloana de combustibil se deplasează spre camera de amestec (conform principiului vaselor comunicante).

Diferența mare între viteza de curgere a combustibilului prin pulverizator și viteza curentului de aer determină pulverizarea combustibilului. Picăturile de combustibil se vaporizează și împreună cu aerul formează amestecul carburant ce alimentează cilindrii.

Carburatorul elementar nu poate satisface cerințele impuse de funcționarea motorului la diferite regimuri, de aceea carburatorul propriu-zis este completat cu dispozitive de corecție: dispozitivul de dozare principal, dispozitivul de putere, pompa de accelerație, dispozitivul de mers încet al motorului, dispozitivul de pornire a motorului rece.

1. *Dispozitivul de dozare principal* menține compoziția optimă a amestecului în limitele regimurilor mijlocii de funcționare, respectiv între 20...85% din puterea lui. În acest sens mai răspândite sînt două soluții și anume: cu jiclor suplimentar și cu frînare pneumatică.

Dispozitivul cu jiclor de compensare (fig. 5.5) realizează variația (sărăcirea) necesară compoziției amestecului carburant, prin funcționarea combinată a jiclorului principal cu jiclorul de compensare.

Acest dispozitiv se compune din jiclorul principal 1, cu pulverizatorul său 2, și jiclorul de compensare 3, cu tubul 4, și pulverizatorul său 5.

Înainte de pornirea motorului, pe baza principiului vaselor comunicante, combustibilul se află la același nivel în cele două pulverizatoare și în tubul 4. Cînd motorul funcționează, cantitatea de combustibil care se scurge prin pulverizatorul 2 al jiclorului principal se mărește pe măsura sporirii depresiunii din difuzor. La depresiuni mai mari (turații mai mari) benzina din pulverizatorul 5 și tubul compensator 4 este absorbită,

astfel încît pulverizatorul 5 debitează numai benzina care curge liber prin jiclorul compensator 3. Debitul acestui jiclor fiind independent de depreziunea din difuzor (deoarece el se găsește tot timpul sub presiunea atmosferică prin tubul compensator 3 care comunică cu exteriorul), amestecul carburant devine ușor sărăcit, așa cum este necesar pentru exploatarea economică a automobilului.

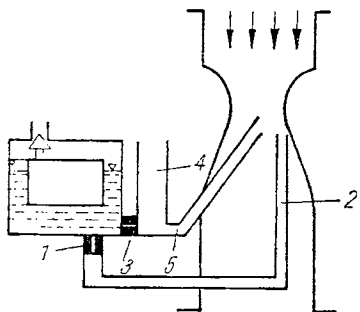


Fig. 5.5. Schema de principiu a dispozitivului cu jiclor de compensare:

1 — jiclor principal; 2 — pulverizatorul jiclorului principal; 3 — jiclorul compensator; 4 — tubul compensator; 5 — pulverizatorul jiclorului compensator.

Dispozitivul cu frinare pneumatică (fig. 5.6) realizează variația (sărăcirea) necesară compoziției amestecului carburant prin scoaterea parțială de sub influența depreziunii din difuzor a jiclorului principal.

Acest dispozitiv se compune din jiclorul principal 1 din care combustibilul trece din camera de nivel constant în tubul compensator 2, prevăzut cu jiclorul de aer 3, de unde amestecul sărăcit iese, din pulverizatorul 4, spre difuzor.

Înainte de pornirea motorului, combustibilul se află la același nivel în pulverizatorul 4 și în tubul de aer 2. În timpul funcționării motorului,

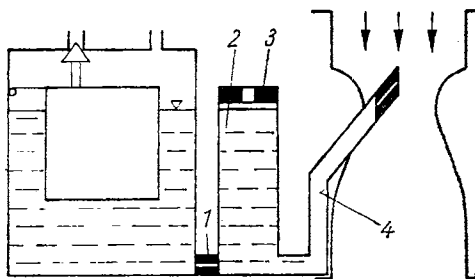


Fig. 5.6. Schema de principiu a dispozitivului de frinare pneumatică:

1 — jiclor principal; 2 — tub de aer (compensator); 3 — jiclor de aer; 4 — pulverizator.

pe măsură ce crește depreziunea din difuzor, combustibilul începe să se scurgă prin pulverizatorul 4 și nivelul din tubul de aer 2 scade pînă la partea sa inferioară, deoarece orificiul pulverizatorului este mai mare decît orificiul jiclorului principal.

Prin jiclorul de aer 3 pătrunde aer (proporțional cu depreziunea din difuzor), care emulsionează combustibilul și, în același timp, micșorează

depresiunea care acționează asupra jiclorului principal, frînând astfel pătrunderea combustibilului în difuzor și sărăcind amestecul.

2. *Dispozitivul de putere* (economizorul) asigură îmbogățirea amestecului la regimuri de putere mare. În general, dispozitivele de putere lucrează împreună cu dispozitivul principal sau sînt grupate împreună cu pompa de accelerare.

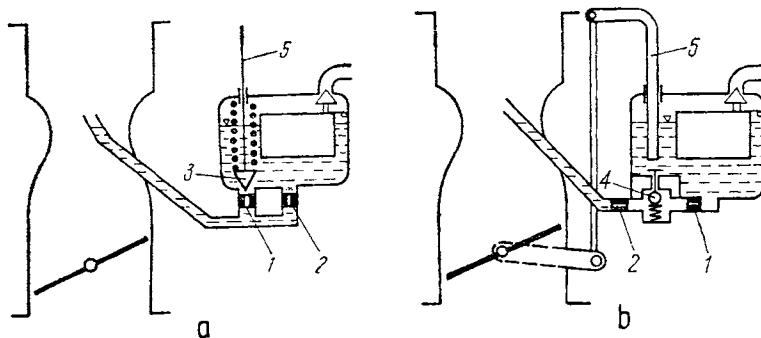


Fig. 5.7. Schema de principiu a dispozitivului de putere:

a — jiclor de putere în paralel; b — jiclor de putere în serie; 1 — jiclor de putere; 2 — jiclor principal; 3 — supapă ac; 4 — supapă bilă; 5 — tijă de acționare.

Dispozitivul de putere (fig. 5.7) cuprinde o supapă cu ac sau bilă, numită supapa dispozitivului de putere, și un jiclor de putere, montat în serie (fig. 5.7, a) sau în paralel (fig. 5.7, b) cu jiclorul principal, pentru dozarea combustibilului la sarcini mari.

La deschiderile mari ale clapetei de accelerație, corespunzătoare regimurilor de putere mare a motorului, tija 5 este acționată mecanic sau pneumatic și supapa (3 sau 4) este deschisă. În această situație, benzina din camera de nivel constant pătrunde în pulverizator într-o cantitate mai mare, realizând un amestec îmbogățit, așa cum este necesar pentru mersul la regimurile de putere mare a motorului.

Creșterea debitului de benzină se realizează fie prin alimentarea simultană a pulverizatorului de către cele două jicloare (principal și de putere), când acestea sînt montate în paralel, fie prin scoaterea din funcțiune a jiclorului principal, când acesta este montat în serie cu jiclorul de putere.

Comanda mecanică a supapei se realizează direct, cu ajutorul sistemului de pîrghii legat solidar cu axul clapetei de accelerație, iar cea pneumatică se realizează printr-un dispozitiv cu membrană, ce funcționează pe baza depresiunii de sub clapeta de accelerație.

O soluție des întîlnită la carburatoarele moderne este gruparea dispozitivului de putere și a pompei de accelerație într-un singur dispozitiv. La deschiderea bruscă a clapetei de accelerație, dispozitivul funcționează ca o pompă de accelerație, iar la deschideri mari ale clapetei funcționează ca un economizor.

3. *Pompa de accelerație (de repriză)* face ca amestecul carburant să devină bogat la deschiderea bruscă a clapetei de accelerație. Ea refulează combustibilul în dispozitivul de dozare principal sau într-un sistem independent.

Pompa de accelerație cu piston (fig. 5.8) este cea mai des întâlnită la carburatoarele și se compune dintr-un piston 2 ce culisează în cilindrul 1,

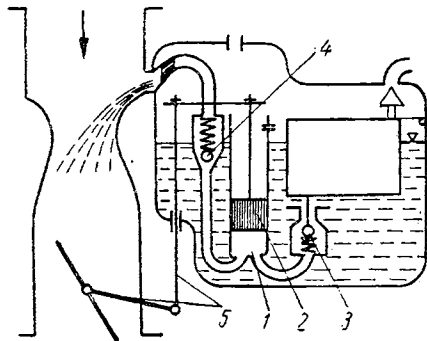


Fig. 5.8. Schema de principiu a pompei de accelerație:

1 — cilindrul pompei; 2 — pistonul pompei; 3 — supapă de încărcare; 4 — supapă de descărcare; 5 — sistem de pârghii.

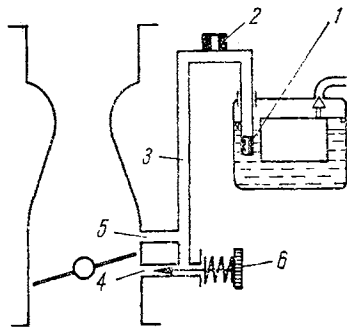


Fig. 5.9. Schema de principiu a dispozitivului de mers încet:

1 — jiclor de mers încet; 2 — jiclor de aer; 3 — canal de amestec; 4 și 5 — orificiile de alimentare; 6 — șurub de reglare a cantității de amestec.

supapa de încărcare 3, supapa de descărcare 4 și mecanismul de acționare cu pârghii 5.

La închiderea clapetei de accelerație, sistemul de pârghii 5 deplasează în sus pistonul 2 și cilindrul 1 al pompei se încarcă cu combustibil prin supapa de încărcare 3. La deschiderea bruscă a clapetei, pistonul 2 este deplasat în jos, comprimă combustibilul, care deschide supapa de descărcare 4, și combustibilul este refulat spre difuzor.

4. *Dispozitivul de mers încet al motorului (de ralanti)* asigură la mersul încet al motorului o îmbogățire a amestecului carburant. El se compune (fig. 5.9) din: jiclorul de benzină pentru mersul încet 1, jiclorul de aer 2, canalul de amestec 3 și orificiile de alimentare 4 și 5.

La mersul încet al motorului, clapeta de accelerație fiind aproape complet închisă, presiunea din dreptul orificiului 4 este foarte mare și astfel benzina este aspirată prin jiclorul 1 și, amestecându-se în canalul 3 cu aerul ce pătrunde prin jiclorul de aer 2, formează un amestec carburant bogat. Cantitatea de amestec se reglează cu șurubul de reglaj 6.

Trecând de la mersul încet la un mers mai accelerat al motorului, o dată cu deschiderea clapetei de accelerație, presiunea din dreptul orificiului 4 se mută în dreptul orificiului 5 și, ca urmare, se aspiră prin acesta o cantitate mare de amestec carburant. În același timp se crează presiune și în difuzor, astfel încât, la deschiderea clapetei de accelerație, motorul începe să fie alimentat progresiv și de pulverizatorul din difuzor.

5. *Dispozitivul de pornire la rece a motorului* este format dintr-o clapetă de aer (clapeta de șoc) care se poate roti în jurul axei sale și este plasată înaintea difuzorului.

Închizând clapeta de aer, la rotirea arborelui cotit cu electromotorul de pornire se formează sub aceasta o depresiune puternică și astfel benzina este aspirată într-o cantitate mai mare prin dispozitivele de dozare și, amestecându-se cu aer puțin, ce pătrunde pe lângă clapeta de aer, formează un amestec foarte bogat, așa cum este necesar pentru pornirea motorului la rece.

După pornirea motorului, turația devenind mult mai mare, depresiunea din spatele clapetei crește foarte mult, ceea ce duce la aspirația unei cantități mari de benzină și la formarea unui amestec atât de bogat încît motorul să nu mai poată funcționa („motor înecat“). Pentru prevenirea acestui lucru, clapeta de aer este prevăzută cu o supapă automată de aer. În acest fel, la creșterea turației, datorită creșterii depresiunii se deschide supapa automată, permițînd o creștere a debitului de aer. După pornirea motorului, clapeta trebuie totuși deschisă încet (manual sau automat), pe măsura încălzirii motorului.

Pentru satisfacerea unor condiții de calitate și a unei funcționări economice a motorului, carburatoarele au fost perfecționate în mod continuu, introducîndu-se noi dispozitive, așa cum sînt, de exemplu:

— emulsorul cu frînă de aer, care înlocuiește pulverizatorul principal și pulverizatorul cu ȝiclor compensator;

— econostatul, care înlocuiește ȝiclorul de putere și este constituit dintr-un pulverizator cu ȝiclor alimentat direct din camera de nivel constant;

— dispozitivul automat de pornire a motorului rece, care este comandat de lame bimetalice, încălzite de o cămașă prin care circulă apa de răcire sau aer încălzit de către gazele arse;

— corectorul de altitudine, care servește la sărăcirea amestecului carburant la presiuni atmosferice scăzute, întrucît pe măsură ce altitudinea crește, presiunea atmosferică scade, și în această situație amestecul carburant devine bogat;

— ȝeava de egalizare, care face legătura între camera de nivel constant și camera de amestec pentru egalizarea presiunilor între acestea.

Exemplificativ, în fig. 5.10 este reprezentat un carburator marca SOLEX tip 26/35 CSIC, cu dublu corp în trepte, folosit la automobilele OLTICIT Special. Carburatorul este vertical, inversat, cu deschidere diferențiată a clapetelor de obturare a amestecului.

#### 5.2.4. FILTRUL DE AER

Filtrul de aer oprește praful din atmosferă să intre în camera de ardere. Dacă motorul nu are filtru de aer, praful aspirat, format din particule minerale extrem de fine și foarte dure, intră în camera de ardere unde se amestecă cu uleiul de ungere. Praful împreună cu uleiul formează

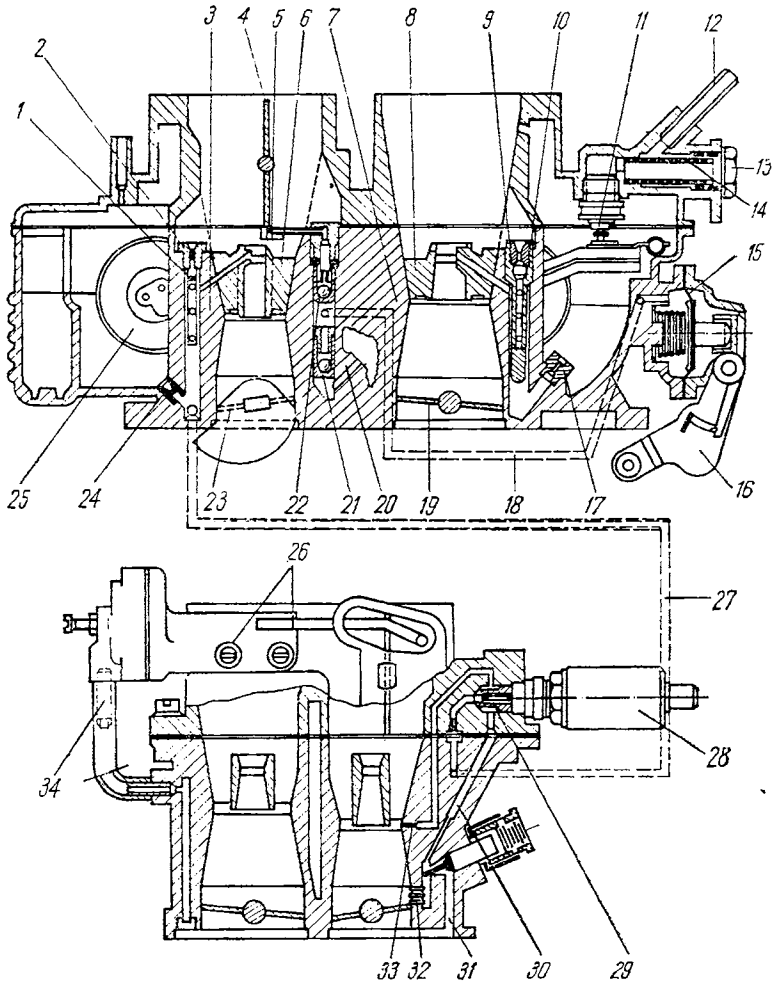


Fig. 5.10. Carburatorul Solex tip 26/35 CSIC:

1 — tub emulsor, corpul I; 2 — jiclor principal de aer, corpul I; 3 — difuzor, corpul I; 4 — clapetă de aer; 5 — injector pompă repriză sau de accelerație; 6 — centrator de amestec (treapta I); 7 — difuzor, corpul II; 8 — centrator de amestec (treapta II); 9 — jiclor principal de aer, corpul II; 10 — tub de emulsie, corpul II; 11 — supapă de admisie a benzinei; 12 — racord retur benzină; 13 — bușon filetat; 14 — filtru de benzină; 15 — membrana pompei de repriză; 16 — cama pompei de repriză; 17 — jiclor principal, corpul II; 18 — canal de legătură între comanda pompei de repriză și pompă; 19 — clapetă de accelerație (corpul II); 20 — canal de amorsare a pompei de repriză; 21 — supapă de amorsare a pompei de repriză; 22 — supapă de refluxare; 23 — clapetă de accelerație, corpul I; 24 — jiclor principal, corpul I; 25 — plutitor dublu, din plastic; 26 — capsulă; 27 — canal pentru regimul de mers în gol; 28 — supapă electromagnetică; 29 — jiclor de mers în gol; 30 — canal de legătură la șurubul de îmbogățire; 31 — canal către cutia de admisie; 32—34 — orificii.

un produs asemănător cu pasta de șlefuit, care uzează prematur segmentii și ovalizează cilindrii.

Filtrul de aer este montat înaintea orificiului de aspirație al carburatorului și se compune dintr-un recipient în interiorul căruia se află mai multe serpentine (șicane) și site sau pisle. Aerul trece printre aceste obstacole și se curăță de praf.

Unele motoare de automobil au filtre umede. Acestea sînt constituite dintr-un recipient cu mai multe despărțituri din care unele conțin ulei. Aerul aspirat, trebuind să treacă prin aceste băi de ulei, se curăță de toate impuritățile.

Uneori, pentru ca aerul să fie și mai bine curățat, înainte de a intra în carburator este trecut printr-o sită mecanică foarte groasă (2...4 cm), umezită cu ulei, care reține praful care a pătruns prin filtrul de aer. În timpul funcționării motorului, aerul aspirat prin filtrul de aer pătrunde sub capacul acestuia, este atras în jos și, lovindu-se de ulei, își schimbă direcția de mișcare, particulele mai grele de praf fiind reținute de ulei și depunându-se. Aerul trece prin elementul de filtrare umezit cu ulei, se purifică și merge spre carburator.

#### 5.2.5. GALERIA DE ADMISIE, COLECTORUL ȘI TOBA DE EVACUARE (EȘAPAMENT)

**Galeria de admisie** conduce amestecul carburant de la carburator la toți cilindrii motorului, iar **colectorul de evacuare** servește la evacuarea gazelor arse din cilindri.

Galeria de admisie și colectorul de evacuare sînt confecționate din fontă în una sau în două piese, turnate separat, și îmbinate cu șuruburi. Ele se fixează de blocul motor prin flanșe prevăzute cu garnituri de etanșare și prezoane, fiind racordate la canalele care vin de la supapele de admisie și evacuare. La flanșa galeriei de admisie se montează carburatorul, iar la flanșa colectorului de evacuare se montează țeava de evacuare și amortizorul de zgomot.

Canalele de supape din bloc și bransamentele au diferite poziții. De obicei, supapele de admisie sînt legate cîte două la un singur canal, pentru a se crea condiții uniforme de umplere a cilindrilor cu amestec carburant. Pentru supapele de evacuare există în bloc cîte un canal distinct, înconjurat de o cămașă de apă care asigură o răcire mai bună.

**Toba de evacuare** servește la micșorarea zgomotului gazelor arse evacuate din cilindrii motorului și la stingerea eventualelor flăcări și scînteii existente în timpul evacuării gazelor. Toba de evacuare se compune dintr-un corp de oțel cu pereți despărțitori, prin interiorul căruia trece o țeavă prevăzută cu orificii.

Gazele trec prin sitele și secțiunile înguste ale tobei, își schimbă direcția de mișcare și se destind treptat în camere. Astfel, viteza gazelor scade, oscilațiile lor se egalizează și zgomotul la evacuare se diminuează. La autoturisme se folosesc de obicei tobe de construcție mai complexă



pentru a reduce cât mai mult zgomotul gazelor, dar în general tobele trebuie să fie simple, ușor de întreținut și să consume cât mai puțin din puterea motorului.

### 5.3. INSTALAȚIA DE ALIMENTARE A MOTOARELOR CU APRINDERE PRIN COMPRESIE

Instalația de alimentare cu combustibil a motoarelor cu aprindere prin compresie (autoaprindere) asigură introducerea în cilindru și pulverizarea combustibilului în cantitatea necesară și în momentul impus de condițiile de desfășurare a ciclului motor, astfel încît motorul să poată dezvolta puterea cerută.

Spre deosebire de instalația de alimentare a motoarelor cu carburator, care folosește un combustibil purificat și ușor volatil, lucrînd și la o presiune redusă, la motoarele cu aprindere prin compresie instalația de alimentare folosește un combustibil mai puțin purificat și greu volatil.

Instalația de alimentare a motoarelor cu aprindere prin compresie este o construcție robustă și de mare precizie. Ea reprezintă partea cea mai delicată a motorului care, atît la construcția cît și la exploatarea acestuia, necesită mare atenție și supraveghere și produce cele mai numeroase defecțiuni.

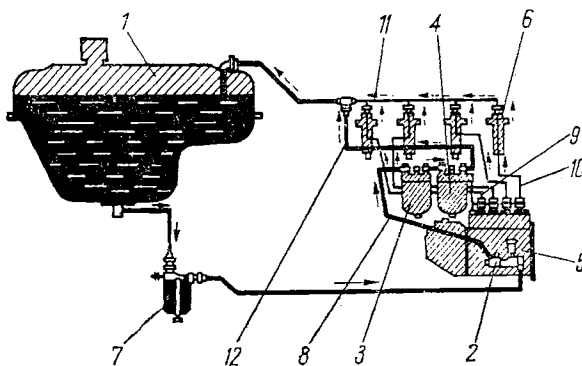


Fig. 5.11. Instalația de alimentare a motoarelor cu aprindere prin compresie:

- 1 — rezervor de combustibil; 2 — pompă de alimentare;  
3, 4 — filtre de combustibil; 5 — pompă de injecție; 6 —  
injectoare; 7 — filtru decantor; 8, 9, 11, 12 — conducte de  
joasă presiune; 10 — conducte de înaltă presiune.

Părțile componente ale instalației de alimentare a motoarelor cu aprindere prin compresie sînt (fig. 5.11): rezervorul de combustibil; pompa de alimentare (pompa de combustibil); filtrele de combustibil; pompa de injecție; injectoarele; regulatorul de turație al pompei de injecție; conductele de joasă și înaltă presiune.

### 5.3.1. POMPA DE ALIMENTARE

Pompa de alimentare servește la alimentarea echipamentului de injecție al motorului cu aprindere prin compresie. La automobile, cele mai des întâlnite pompe de alimentare sînt cele cu piston.

Pompa cu piston (fig. 5.12) este formată din: corpul pompei în care sînt cuprinse corpul cilindrului, canalul de admisie, canalul de refulare și

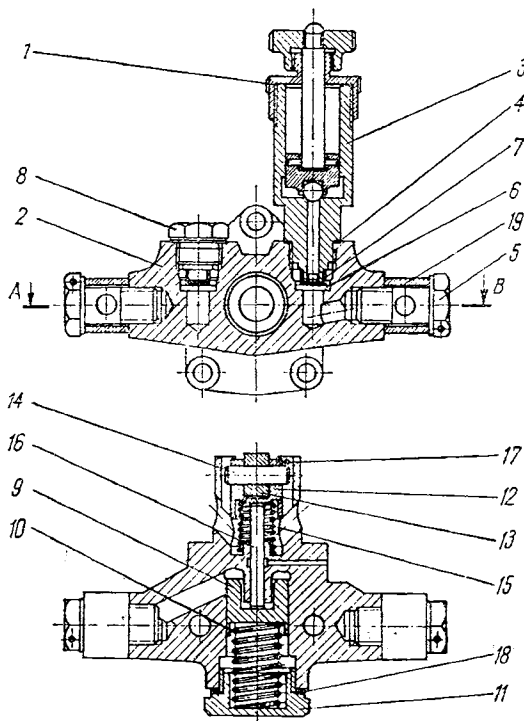


Fig. 5.12. Pompă de alimentare cu piston:

1 — capac; 2 — corpul pompei; 3 — pompă de amorsare a pompei de alimentare; 4 — garnitură; 5 — bulon; 6 — supapă; 7 — arcul pompei; 8 — dopul supapei; 9 — pistonul pompei; 10 — arcul pistonului; 11 — dopul corpului; 12 — tacher; 13 — rolă; 14 — axul rolei; 15 — arcul tacherului; 16 — tijă împingătoare; 17 — știft; 18 — garnitură; 19 — bucsă.

canalul de legătură între canalul de refulare și partea inferioară a pistonului; supapa de admisie și supapa de refulare; pistonul cu arcul său; sistemul de acționare a pompei, format dintr-un tacher cu rolă, arcul tacherului și tijă împingătoare. Acționarea pompei se realizează prin intermediul arborelui cu came al pompei de injecție.

La funcționarea pompei de alimentare (fig. 5.13), prin retragerea tije 6 sub acțiunea arcului 7, pistonul 2 se deplasează în jos, sub acțiunea arcului 3. Datorită depresiunii create în spațiul de sub piston, supapa de aspirație 4 se deschide și combustibilul pătrunde în conducta 10. În acest timp supapa de refulare 5 este închisă.

La rotirea ulterioară a camei, aceasta comandă, prin intermediul tachelului cu rolă 8 și al tije 6, deplasarea pistonului în sus. La ridicarea pistonului, presiunea din spațiul de deasupra sa crește, ceea ce duce la închiderea supapei de aspirație 4, la deschiderea supapei de refulare 5 și la trimiterea combustibilului, prin conducta 9, în spatele pistonului. Prin rotirea mai departe a camei, tija 6, sub acțiunea arcului 7, coboară, iar pistonul, împins de arcul 3, începe să se deplaseze în jos. Combustibilul din partea inferioară a pistonului este împins spre filtru prin conducta 9, iar în spațiul de deasupra pistonului pătrunde o nouă cantitate de combustibil.

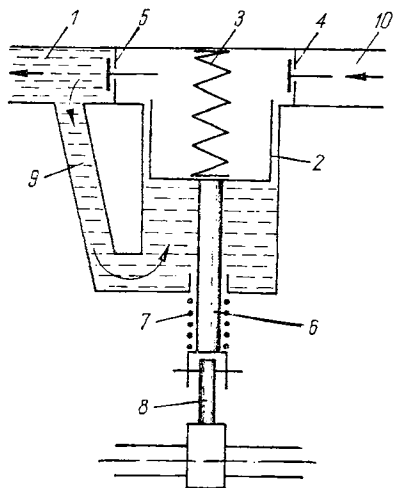


Fig. 5.13. Schema de principiu a pompei de alimentare:

1 — conductă; 2 — piston; 3 — arc; 4 — supapă de aspirație; 5 — supapă de refulare; 6 — tijă; 7 — arc; 8 — tachel cu rolă; 9 și 10 — conducte.

### 5.3.2. FILTRELE DE COMBUSTIBIL

Funcționarea normală și neîntreruptă a motorului cu aprindere prin compresie necesită curățirea prealabilă a combustibilului de impurități și de apă. Curățirea insuficientă a combustibilului conduce la uzura injectorului și deci la mărirea consumului de combustibil și la reducerea puterii motorului.

Evitarea acestor neajunsuri se face prin filtrarea combustibilului cu ajutorul a două filtre: unul de filtrare primară, montat înaintea pompei de combustibil, și celălalt de filtrare secundară, montat înaintea pompei de injecție.

Filtrele de curățire primară a combustibilului sînt constituite din site, plăci și fante sau din benzi și fante.

Filtrele de curățire secundară a combustibilului sînt constituite în general din plăci de pîslă sau fetru.

Pentru curățire, motorina pătrunde printre elementele filtrante, de la exterior către interior, iar acestea rețin orice impuritate ce depășește 0,07 mm. Nu este admis ca un motor cu aprindere prin compresie să funcționeze, chiar și temporar, fără filtre.

### 5.3.3. POMPA DE INECȚIE

Pompa de inecție are ca sarcină dozarea precisă și livrarea sub presiune a combustibilului. După modul de dozare a combustibilului, pompele de inecție se clasifică în:

- pompe cu reglaj prin camă variabilă;
- pompe cu reglaj prin laminare;
- pompe cu reglaj prin scurtcircuit (cu sertar).

Datorită avantajelor pe care le prezintă, pompele cu reglaj prin scurtcircuit (cu sertar) au cea mai largă răspândire. Din punct de vedere principal, acest tip de pompă se poate realiza cu sertar separat sau cu piston-sertar, ultimul tip având o răspândire aproape generală.

În principiu, un element de pompă cu piston-sertar (fig. 5.14) are un cilindru 1 în interiorul căruia se poate deplasa pistonul 2. Cilindrul este prevăzut cu unul sau cu două orificii prin care comunică cu canalul de alimentare. În corpul pompei este montată supapa de refulare 3 cu arcul 5.

Pistonul pompei de inecție este acționat în cursa de aspirație de arcul 5, iar în cursa de refulare de cama 6, prin intermediul tachelului cu rolă. Când pistonul se deplasează în cursa de aspirație, supapa de refulare 3 se închide, întrerupând legătura cilindrului cu injectorul. Din momentul deschiderii orificiilor laterale ale cilindrului, combustibilul pătrunde în interiorul acestuia.

Când pistonul începe cursa de refulare, orificiile laterale fiind deschise, combustibilul este trimis către rezervor (fig. 5.15, a) pînă în momentul în care pistonul obturează orificiile laterale. În acest moment, începe cursa utilă, combustibilul fiind trimis către injector (fig. 5.15, b). Cursa utilă se termină cînd marginea elicoidală a pistonului deschide orificiul lateral, permițînd combustibilului din cilindru să treacă din nou către rezervor (fig. 5.15, c). Mai departe urmează a doua cursă moartă cînd combustibilul este trimis spre rezervor (fig. 5.15, d).

Forma constructivă a pistonului permite reglarea cantității de combustibil prin simpla rotire în cilindru a acestuia. Prin rotirea pistonului, orificiul de descărcare către rezervor poate fi deschis mai devreme sau mai tîrziu, variînd astfel cursa utilă, deci cantitatea de combustibil trimisă către injector.

Pompa prezentată în fig. 5.16 este de tipul cu piston-sertar, cu patru elemente de pompare. Ea se compune din două părți mari: corpul pompei 1 și capul pompei 2, în care se montează elementii. În capul

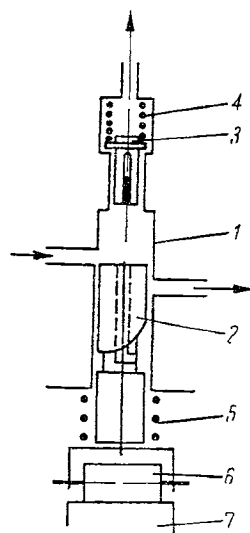


Fig. 5.14. Schema elementului de pompă cu piston-sertar:

- 1 — cilindru; 2 — piston-sertar; 3 — supapă de refulare; 4 — arcul supapei;
- 5 — arcul pistonului-sertar;
- 6 — camă; 7 — tachel cu rolă.

pompei 2 se găsește un canal *C* prin care combustibilul vine de la filtrul fin și ajunge la elementii pompei.

Un element se compune din cilindrul 3 prevăzut cu două orificii *O*, prin care combustibilul este aspirat și prin care se realizează descărcarea în timpul curselor moarte.

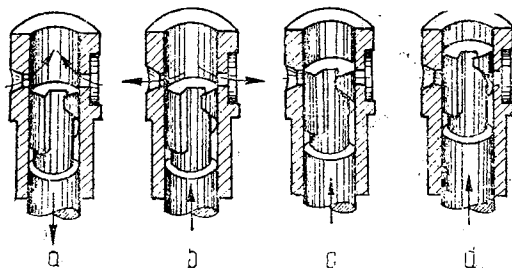


Fig. 5.15. Funcționarea elementului de pompă cu piston-sertar:  
a...d — pozițiile pistonului în cilindru.

În interiorul cilindrilor pistonul-sertar se deplasează sub acțiunea arcului 5, în cursa de aspirație, și sub acțiunea camei, prin intermediul împingătorului cu rolă 6 și a șurubului de reglare 7, în cursa de refulare. Șurubul de reglare 7 folosește la reglarea momentului începerii injectiei (a începutului cursei utile). Deasupra cilindrilor 3 se află supapa de refulare 9, arcul său 10 și racordul conductei de înaltă presiune 11.

Tot în partea superioară a pompei se găsește și mecanismul de reglare a cantității de combustibil refulat de pompă către injectoare, cantitate ce se obține prin rotirea pistoanelor pompei.

Mecanismul de reglare este format din tija de reglare 15 prevăzută cu colierele 16. Colierele au un canal în care pătrunde brațul de comandă al manșonului 8. Capătul din dreapta al tije 15 este articulat cu pârghia regulatorului.

În corpul pompei 1 se găsește axul cu came 12, sprijinit pe doi rulmenți prin intermediul flanșei 13, pe care se montează carcasa regulatorului, și al flanșei 14. Flanșa 14 servește și la fixarea pompei de injecție pe motor. Axul cu came este prevăzut în partea stângă cu sistemul de antrenare a regulatorului, iar în partea dreaptă cu propriul lui sistem de antrenare de către motor.

În corpul pompei se introduce ulei pentru ungere, al cărui nivel se controlează cu joja 17. Pe corpul pompei se prinde, prin șuruburile 18, pompa de alimentare cu combustibil.

La funcționarea acestei pompei, pistonul-sertar 4 se deplasează în cursa de refulare sub acțiunea camei, prin intermediul împingătorului 6 și al șurubului de reglare 7. Injecția combustibilului începe în momentul în care pistonul astupă orificiile *O*, întrerupând legătura între cilindrul 3 și canalul *C*. Sub presiunea combustibilului, supapa de refulare 9 se ridică

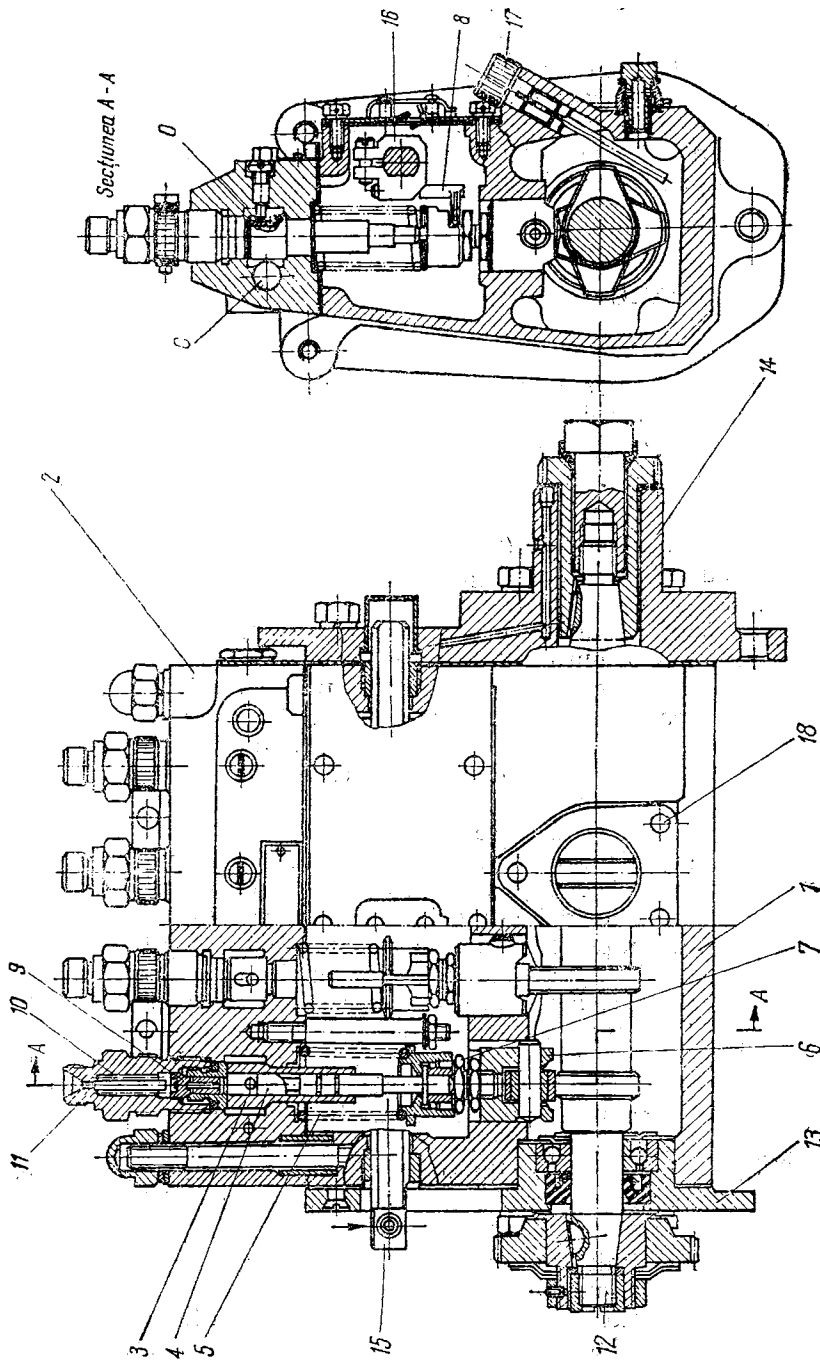


Fig. 5.16. Pompă de injecție cu piston-sertar:

- 1 — corpul pompei; 2 — capul pompei; 3 — cilindru; 4 — piston-sertar; 5 — arc; 6 — împingător cu rolă; 7 — surub de reglare;
- 8 — manșon; 9 — supapă de refluxare; 10 — arc; 11 — racordul conductei de înaltă presiune; 12 — ax cu came; 13 și 14 — flanșe;
- 15 — tijă de reglare; 16 — colier; 17 — șurub; C — canal; D — orificiu.

de pe scaunul său și combustibilul trece spre injector. Sfirșitul injectiei are loc cînd muchia elicoidală a pistonului deschide orificiile *O*.

Ca urmare a scăderii presiunii din cilindrul *11*, supapa de refulare *9* este readusă pe scaun de arcul *10*.

După ce pistonul a trecut de punctul mort interior, deplasarea în jos (în cursa de aspirație) se efectuează sub acțiunea arcului *5* (care a fost comprimat în cursa de refulare).

### 5.3.4. INJECTOARE

Injectoarele sînt organele care realizează pulverizarea fină și distribuția uniformă a combustibilului în camera de ardere.

În construcția actuală a motoarelor cu aprindere prin compresie se utilizează injectoare mecanice, care pot fi deschise sau închise, după cum orificiul pulverizatorului este obturat sau nu de un ac.

**Injectorul mecanic deschis** (fig. 5.17) este format din corpul principal *1*, prevăzut cu un racord de legătură la conducta de înaltă presiune, prin intermediul căreia combustibilul intră în pulverizatorul *2*. Pulverizatorul este prevăzut cu unul sau cu mai multe orificii, prin ale căror dimensiuni și forme se asigură pulverizarea combustibilului.

Legătura între corpul principal și pulverizator se realizează prin intermediul unei piulițe de stringere *3*.

Acest tip de injector are o răspîndire restrînsă datorită dezavantajelor pe care le prezintă.

**Injectorul mecanic închis** (fig. 5.18) are orificiile de legătură între injector și camera de ardere controlate de către o supapă realizată în formă de ac.

Acul injectorului este ținut de scaunul său de un arc elicoidal cilindric, iar ridicarea lui se face numai în timpul injectiei, sub acțiunea presiunii combustibilului. Injectoarele mecanice închise pot fi acționate hidraulic, mecanic sau electric, primul mod de acționare fiind cel mai răspîndit.

Corpul pulverizatorului *1* este prevăzut cu un canal prin care combustibilul trimis de pompă ajunge în camera pulverizatorului. În interiorul pulverizatorului se află acul *2* al injectorului, prelucrat cu două diametre diferite și prevăzut la partea inferioară cu o porțiune conică și care închide etanș orificiul de ieșire a combustibilului.

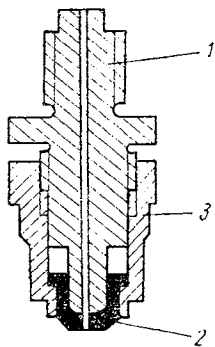


Fig. 5.17. Injector mecanic deschis:

- 1 — corp principal;
- 2 — pulverizator;
- 3 — piuliță de stringere.

Combustibilul, trimis cu presiune de pompă spre injector, exercită o presiune pe suprafața gulerului, presiune ce rezultă din diferența dintre diametrele acului injector. Cînd presiunea combustibilului atinge o anumită valoare, în așa fel încît forța care tinde să ridice acul este mai mare

decît cea a arcului elicoidal, acul se ridică și permite combustibilului să pătrundă prin orificiile pulverizatorului în camera de ardere a motorului.

Cînd forța creată de presiunea combustibilului devine mai mică decît forța dată de arc, acul revine pe scaunul său închizînd orificiile pulverizatorului.

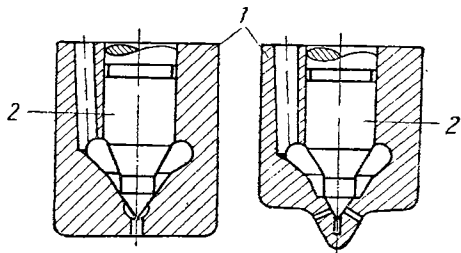


Fig. 5.18. Injecor mecanic închis:  
1 — corpul pulverizatorului; 2 — acul inje-  
ctorului.

### 5.3.5. REGULADORUL MECANIC DE TURĂȚIE

Regulatorul mecanic de turație (fig. 5.19) este un mecanism automat prin care se reglează pompa de injecție în așa fel încît aceasta să răspundă cerințelor de funcționare a motorului. El este acționat de către arborele cu came al pompei de injecție.

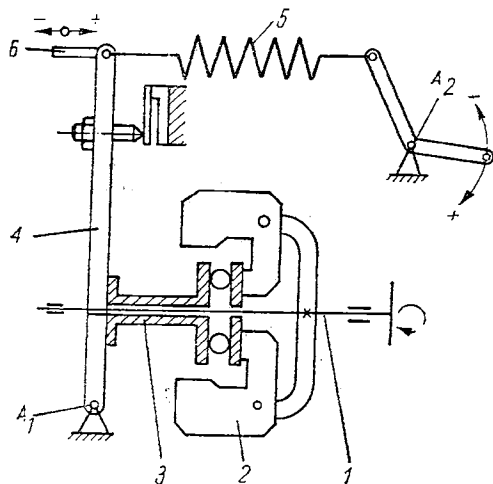


Fig. 5.19. Schema de principiu a regula-  
torului mecanic de turație:  
1 — ax; 2 — greutate; 3 — manșon; 4 —  
pîrghie; 5 — arc; 6 — tijă.

Regulatorul este format din două greutăți 2, articulate la un ax 1. Acestea acționează asupra manșonului 3, care se sprijină pe pîrghia 4, articulată cu capătul inferior în punctul  $A_1$ . La capătul superior al pîrghiei este articulată tija 6, care comandă cremaliera pompei de injecție, și arcul 5.



La creșterea turației, cresc forțele centrifuge, care tind să depărteze greutatea 2, aflate în mișcare de rotație. Prin deplasarea greutăților se acționează tija 6, prin intermediul manșonului 3, producând deplasarea cremalierii pompei de injecție în sensul creșterii cantității de combustibil injectate.

La scăderea turației, revenirea tijei și a greutăților se face sub acțiunea arcului 5.

## **5.4. PENELE INSTALAȚIEI DE ALIMENTARE ȘI REMEDIEREA ACESTORA**

La instalația de alimentare pot surveni numeroase defectări în timpul exploatării automobilului care înrăutățesc funcționarea motorului, provoacă uzura pieselor mecanismului motor și produc oprirea automobilului pe traseu.

### **5.4.1. PENELE INSTALAȚIEI DE ALIMENTARE A MOTOARELOR CU APRINDERE PRIN SCÎNTEIE**

Penele instalației de alimentare a automobilelor cu aprindere prin scînteie sînt localizate la rezervorul de benzină, conducte, filtrul decantor, pompa de benzină și carburator.

#### **a. La rezervorul de benzină pot surveni următoarele pene:**

*Perforarea rezervorului*, care este provocată de ruginirea interioară a pereților, de lovirea acestuia de pietrele antrenate de roțile automobilului sau frecarea pereților rezervorului de suport.

Cauza principală a perforării rezervorului este ruginirea, care se produce din cauza apei existente accidental în benzină sau a vaporilor de apă din aerul ce pătrunde în rezervor. În cazuri rare se pot produce dezlipiri ale tablei rezervorului.

Perforarea nu afectează funcționarea motorului decît atunci cînd rezervorul rămîne gol. Șoferii experimentați pot sesiza pînă observînd acul indicator al cantității de benzină din rezervor, care coboară către zero mai repede decît în cazul unui consum normal. În această situație se oprește motorul și se controlează starea rezervorului de benzină.

Pe parcurs, perforările pot fi astupate provizoriu cu săpun ori se lipește cu aracet sau prenadez un petec impermeabil deasupra perforării. La stația de întreținere se va remedia defectul (dacă perforația nu este mare).

*Terminarea benzinei din rezervor* produce întreruperea funcționării motorului și se datorește pierderii de benzină din cauza perforării rez-

vorului sau din lipsă de prevedere în alimentarea cu cantitatea necesară. La terminarea benzinei din rezervor, motorul pierde din putere, se aud câteva rateuri în carburator, după care motorul se oprește brusc. Odată oprit, motorul nu mai poate fi pornit.

Terminarea benzinei din rezervor trebuie evitată, deoarece de pe fundul rezervorului vor fi antrenate impurități în conductele de alimentare, în pompa de benzină, în filtre și chiar în carburator, care vor produce, chiar după umplerea rezervorului, o alimentare defectuoasă.

*Inchiderea ermetică a rezervorului*, de exemplu la înlocuirea bușonului original cu un bușon ermetic, duce la crearea unei depresiuni în rezervor care depășește depresiunea creată de pompa de benzină. În această situație pompa de benzină începe să lucreze în gol, iar carburatorul nu mai este alimentat; ca urmare, se produc rateuri în carburator, motorul se oprește și nu mai poate fi pornit. Inchiderea ermetică a rezervorului se produce și în cazul înfundării orificiilor de aerisire din bușon sau al blocării supapei duble din bușon.

Lipsa de aerisire din rezervor se constată prin deșurubarea bușonului și pornirea motorului: dacă motorul pornește, înseamnă că rezervorul a fost ermetic închis și este necesară curățirea orificiilor bușonului sau deblocarea supapei acestuia.

**b. Penele care pot surveni la conductele de benzină sînt următoarele:**

*Infundarea conductelor* datorită impurităților, situație în care motorul se manifestă ca în cazul terminării benzinei din rezervor.

Defecțiunea se remediază prin suflare de aer în conducta de benzină, cu ajutorul pompei de umflat pneuri, pînă cînd se aude cum benzina bolborosește în rezervor. Uneori este necesară și curățirea întregii instalații, deoarece impuritățile sînt răspîndite pretutindeni.

*Pierderea etanșeității conductei de benzină* se datorește strîngerii insuficiente a piulițelor racordurilor, ruperii filetului racordurilor din cauza strîngerii prea puternice, fisurării tubului flexibil de benzină sau a unei conducte.

Pierderea etanșeității, în funcție de locul în care se produce, duce la alimentarea motorului cu prea puțină benzină și deci acesta pierde din putere, nu se ambalează, se supraîncălzește, dă rateuri în carburator, se oprește la micșorarea turației; de asemenea, apare un miros persistent de benzină.

Remedierea penei se face, în funcție de cauza producerii, astfel: se strîng piulițele în cazul slăbirii acestora; se înfășoară crăpăturile sau rupturile filetului racordurilor cu bandă izolatoare sau bumbac bine uns cu săpun; se înlocuiește conducta cu una nouă.

*Înghetarea apei în conducte* este o pană ce apare iarna, prin formarea unui dop de gheață, provenit din înghețarea apei ce se găsește accidental în instalație. Dopul de gheață blochează trecerea benzinei către carburator, provocînd oprirea motorului, care, de regulă, este precedată de rateuri în carburator.

Pentru remedierea penei se demontează conducta, punînd-o în contact cu motorul cald. Pentru dezghețarea robinetului rezervorului se folo-

sesc cîrpe înmuiate în apă caldă. Este interzisă dezghețarea cu flacăra a conductei de benzină sau a rezervorului, deoarece se poate produce incendierea automobilului.

### c. La filtre pot surveni următoarele pene mai importante:

*Înfundarea filtrului decantor* pentru filtrarea brută a benzinei, care are loc în cazul în care depunerea de impurități devine foarte mare, în special cînd automobilul este exploatat pe trasee cu mult praf și cînd filtrul nu este curățat periodic. În asemenea situații, alimentarea cu benzină a carburatorului devine insuficientă sau încetează.

Această penă se observă prin următoarele manifestări în funcționarea motorului: rateuri în carburator; la creșterea turației motorul funcționează neregulat, după care se oprește; motorul nu mai pornește sau se oprește imediat după ce a pornit.

Pentru remedierea penei, se scoate corpul decantorului, se înlătură impuritățile și se spală sita și corpul decantorului cu benzină. Periodic, se recomandă chiar înlocuirea filtrului decantor ca mijloc de presiune a înfundării acestuia.

*Degradarea garniturii filtrului decantor* de la pompa de benzină este pana cea mai frecventă. Ea se datorește depresiunii produse de pompă la aspirarea benzinei sau greșitei așezări a garniturii cu ocazia unei demontări anterioare și conduce la pierderea benzinei, introducerea aerului în benzină și alimentarea insuficientă cu benzină a carburatorului.

În cazul degradării garniturii filtrului decantor, puterea motorului scade, se aud rateuri în carburator și motorul se oprește la turație mare. Depistarea penei se face prin verificarea vizuală a paharului decantorului cu care ocazie se constată că nivelul benzinei în pahar este anormal de scăzut.

*Înfundarea filtrului de aer* produce oprirea motorului prin reducerea debitului de aer aspirat și deci producerea unui exces de combustibil.

Înfundarea treptată a filtrului cu praful aspirat odată cu aerul micșorează suprafața de trecere a aerului spre carburator și astfel amestecul combustibil — aer se îmbogățește continuu, producînd mai întîi un mers neregulat al motorului și lipsa de reacție a acestuia la apăsarea pedalei de accelerație, apoi oprirea motorului.

Prevenirea acestei pene nedorite se realizează prin curățirea periodică a filtrului de aer (la 4 000 . . . 5 000 km parcurși pe drumuri cu praf și la 8 000 . . . 10 000 km în cazul circulației pe drumuri modernizate) precum și schimbarea cartușului filtrant după fiecare 15 000 km parcurși.

Filtrul de aer înfundat cu praf se curăță, dacă elementele filtrante sînt din carton, prin scuturare și suflare cu aer comprimat, dinspre interior spre exterior. Dacă elementele filtrante sînt cu sită metalică umezită cu ulei, ele se curăță prin spălare cu petrol după care se umezesc cu ulei încălzit. Se va urmări dacă îmbinarea cu ulei a elementului filtrant nu este prea mare, pentru a se acționa asupra funcționării acestuia la un atelier de specialitate.

d. **Penele pompei de benzină.** Cea mai solicitată piesă a pompei de benzină este membrana, deoarece în corpul pompei ea creează depresiunea

necesară aducerii benzinei din rezervor și presiunea necesară împingerii benzinei în camera de nivel constant, fiind solicitată, în acest scop, la foarte multe flexiuni (circa 100 flexiuni/minut).

*Perforarea membranei* se datorește atât slabei calități a materialului din care este confecționată, cât și defectelor apărute în timpul funcționării la alte elemente ale pompei de benzină sau ale echipamentului de alimentare, cum sînt, de exemplu: neetanșeitarea îmbinărilor sistemului de alimentare, închiderea ermetică a rezervorului de benzină.

Perforarea membranei provoacă, la început, alimentarea insuficientă a carburatorului cu benzină, apoi încetarea alimentării. În consecință, după cîteva rateuri în carburator, motorul se oprește și nu mai poate fi pornit. Pana este identificată dacă se constată că benzina curge din interiorul pompei prin orificiile prevăzute la partea inferioară și dacă la mișcarea levierului de acționare manuală a pompei nu se simte nici o rezistență (benzina pătrunde în baia de ulei, diluînd uleiul, ceea ce creează pericol de explozie în carter la o cantitate de benzină în ulei mai mare de 10%).

Pentru remediere, se înlocuiește membrana perforată cu alta nouă. Dacă nu se dispune de o membrană nouă, se improvizează o membrană dintr-o bucată de cauciuc de cameră, din cîteva foi de plastic suprapuse ori chiar din membrana perforată (care se desface în mai multe foi, cînd este posibil, se ung foile cu săpun și se așază unele peste altele, rotindu-le în așa fel încît perforațiile să nu mai corespundă una cu alta).

*Ruperea arcului membranei* se întîmplă foarte rar și se datorește unei prea îndelungate utilizări. În acest caz, alimentarea motorului încează și motorul se oprește brusc.

Pentru identificare, se manevrează pîrghia de acționare a pompei. Dacă această pîrghie lucrează în gol, înseamnă că arcu membranei este rupt și trebuie înlocuit.

*Pierderea etanșeității supapelor de admisie și refulare*, care se datorește folosirii îndelungate. În acest caz pompa nu introduce suficientă benzină în carburator și motorul începe să producă rateuri.

Defecțiunea nu poate fi remediată prin soluții improvizate. Este necesară schimbarea corpului pompei care conține supapele cu unul nou.

*Blocarea pompei prin vapori de benzină* (vapour-lock) este o pană care apare mai ales pe timp de vară, după o funcționare a motorului în sarcină și apoi trecerea acestuia în ralanti. Pana se manifestă prin oprirea motorului la mersul în ralanti.

Datorită faptului că temperatura pompei crește în decurs de cîteva minute de la aceea pe care o avea în mers (circa 30°C), la una mult mai mare (circa 70°C), prin primirea unei cantități de căldură de la motor fără ca aceasta să fie eliminată de curenții de aer ce apar în timpul deplasării automobilului, fracțiunile ușoare din benzină se volatilizează și bulele de gaze produse blochează sau diminuează debitarea benzinei lichide spre carburator.

Remedierea penei constă în oprirea motorului, pînă cînd pompa de benzină se răcește suficient și, astfel, vaporii de benzină trec din nou în stare lichidă.

e. **Penele care se produc la elementele carburatorului sînt următoarele:**

*Neetanșeitarea acului plutitorului* (cuiului obturator) pe scaunul acestuia, care se datorește atît impurităților din benzină ajunse între ac și scaun, cît și uzurii părții conice a acului și a scaunului acestuia. Datorită acestei neetanșeități, se produce creșterea nivelului benzinei din camera de nivel constant, provocînd înecarea motorului prin curgerea benzinei suplimentare în camera de amestec.

La înecarea cu benzină gazele evacuate sînt de culoare neagră, avînd loc explozii în toba de evacuare, supraîncălzirea motorului și scăderea puterii acestuia.

Remedierea penei se face prin curățirea acului plutitorului, spălarea cu benzină și reglarea închiderii sale sau prin înlocuirea cu un set de piese noi.

*Înțepinirea cuiului obturator în poziția închis* produce sărăcirea amestecului carburant, rateuri și apoi oprirea motorului.

Pentru remedierea penei, se încearcă mai întîi degajarea cuiului obturator, prin ciocănire ușoară, cu un ciocan de lemn, în pereții exteriori ai corpului carburatorului, în dreptul camerei de nivel constant. Dacă nu se produce eliberarea cuiului, se demontează capacul camerei de nivel constant, se scoate cuiul împreună cu scaunul său, se rotește cuiul în lăcașul său pînă se constată că se poate desprinde cu ușurință, apoi se montează capacul la loc.

*Spargerea plutitorului* se produce în urma corodării materialului acestuia. Benzina intră prin spătură în interiorul lui și îl îngreunează. Din această cauză acul plutitorului nu se închide, iar nivelul benzinei în camera de nivel constant crește, producînd înecarea motorului.

Pana se remediază prin înlocuirea plutitorului sau prin astuparea provizorie a găurii plutitorului cu un dop de săpun, după ce se scoate benzina din el prin introducere într-un vas cu apă fierbînte.

*Măritarea diametrului orificiului calibrat al jiclorului principal* se produce din cauza uzurii normale sau a întreținerii incorecte, cînd, pentru desfundare, se utilizează șirme sau alte obiecte tari.

Prin orificiul decalibrat al unui jiclor trece mai multă benzină decît este necesară, ceea ce duce la formarea unui amestec carburant bogat. Această pană se previne de obicei la efectuarea întreținerii periodice a echipamentului de alimentare, prin controlul jicloarelor și înlocuirea celor decalibrate.

*Neetanșeitarea jiclorului principal în ajutoraj* se datorește insuficienței strîngerii a jiclorului în ajutoraj sau garniturii defecte a jiclorului. Lipsa de etanșeitare conduce la pătrunderea benzinei mai mult decît este necesar și deci la îmbogățirea amestecului carburant.

Pentru remediere, se deșurubează jiclorul principal, se verifică garnitura și, eventual, se înlocuiește cu alta nouă, după care se înșurubează jiclorul la loc.

*Înfundarea jiclorului principal*, care se produce cînd benzina conține impurități, duce la formarea unui amestec carburant foarte sărac. În această situație, motorul se supraîncălzeste, se produc explozii în carbu-

rator, iar la turații și sarcini mari motorul se oprește. Dacă înfundarea jiclorului este parțială, motorul funcționează în ralanti, dar se oprește în mers.

Desfundarea jiclorului principal se face prin demontare, spălare cu benzină și suflare cu aer comprimat de la pompa de umflat camerele. În nici-un caz nu se vor folosi pentru desfundare sîrmă sau alt obiect tare care pot produce decalibrarea jiclorului.

*Astuparea orificiilor de ralanti și repriză cu gheață* (jivraj) se produce cînd temperatura atmosferică este sub 4°C și umiditatea aerului de 60...80%. Apa din aerul introdus în carburator îngheață pe pereții acestuia, în special în dreptul muchiei obturatorului (unde temperatura este mai scăzută cu 17...20°C decît cea atmosferică) și astfel acoperă orificiile de ralanti și repriză. În acest caz, la eliberarea pedalei de accelerare, precum și la schimbarea treptelor de viteză, motorul se oprește brusc. Rareori, jivrajul apare chiar în zona difuzorului.

Înlăturarea jivrajului se obține prin oprirea motorului timp de cîteva minute, pînă cînd carburatorul se încălzește și gheața se topește, iar orificiile obturate se eliberează.

În vederea prevenirii apariției jivrajului, carburatoarele moderne de automobil sînt construite astfel încît lichidul de răcire a motorului încălzește zona clapetei de accelerare și împiedică formarea gheței.

*Aspirația de aer fals* se produce atunci cînd aerul, pătruns în camera de amestec sau în colectorul de admisie prin diverse locuri neetanșante, produce sărăcirea amestecului carburant prin creșterea directă a cantității de aer. În același timp se micșorează depresiunea din camera de amestec, înrăutățindu-se condițiile de curgere a benzinei prin jicloare, ceea ce conduce la o sărăcire și mai accentuată a amestecului carburant.

Aspirația aerului fals se poate produce prin interstițiile dintre suprafețele de îmbinare a carburatorului și colectorului de admisie, din cauza slăbirii stringerii piulițelor de fixare, deformării sau fisurării flanșelor de îmbinare, ori din cauza degradării garniturilor de etanșare. Funcționarea motorului care aspiră aer fals se manifestă prin apariția detonațiilor, rateurilor în carburator, scăderii puterii, iar partea interioară a izolatorului bujiei devine albă. Pentru depistarea locului unde se aspiră aer fals, se lasă motorul să meargă în gol și se introduce benzină cu o seringă prin locurile unde se presupune că aerul este aspirat. Dacă motorul se ambalează, atunci există dovadă că prin locul unde s-a introdus benzină se aspiră aer fals.

#### **5.4.2. PENELE INSTALAȚIEI DE ALIMENTARE A MOTOARELOR CU APRINDERE PRIN COMPRESIE**

a. **Penele injectoarelor.** Din exploatare rezultă că cea mai importantă și mai frecventă cauză a funcționării anormale a acestor motoare o constituie funcționarea necorespunzătoare a injectoarelor și anume:

*Joc mărit între corpul pulverizatorului și acul injectorului.* Pulverizatorul și acul injectorului sînt piesele cele mai expuse uzurii. Mișcarea relativă dintre acestea are ca urmare mărirea jocului. Uzura este favorizată și de impuritățile din combustibil nereținute de filtre.

Prin mărirea jocului între ac și corpul pulverizatorului, cantitatea de combustibil care scapă prin acest joc crește și, ca urmare, cantitatea de combustibil injectat scade; corespunzător se diminuează și puterea motorului.

*Lipsa etanșeității între acul injectorului și scaunul său* poate fi o consecință a jocului mărit dintre pulverizator și ac sau a eroziunii produse de combustibil. Această defecțiune influențează asupra procesului injecției și, în special, asupra începerii acestuia. Astfel, la început, vor apărea picături mari, ceea ce va duce la mărirea duratei de întîrziere la autoaprindere și la un mers neregulat al motorului. De asemenea, la sfîrșitul injecției apar picături mari care se preling prin orificii și a căror ardere incompletă determină înfundarea orificiilor.

În consecință, motorul nu va dezvolta puterea normală, se va supraîncălzi și va avea o economicitate scăzută.

*Griparea acului injectorului* se datorește filtrării necorespunzătoare a combustibilului. Griparea acului în corpul pulverizatorului în poziția deschis conduce la pulverizarea defectuoasă a combustibilului și, ca urmare, arderea are loc în condiții nesatisfăcătoare, puterea motorului scade, iar la evacuare apare fum. Dacă acul s-a gripat în poziția închis, cilindrul respectiv nu mai funcționează și, ca urmare, puterea scade.

Neglijarea depistării acestei defecțiuni poate duce la fisurarea cilindrului pompei de injecție sau a altui organ al dispozitivului de alimentare.

*Scăderea elasticității arcurilor* se produce datorită unei exploatări îndelungate. Această defecțiune atrage după sine mărirea duratei injecției și a avansului la injecție. În consecință arderea devine defectuoasă, motorul scoate fum, iar puterea scade.

La constatarea oricăreia din aceste defecțiuni, injectoarele se demontează, se înlocuiesc cu altele în stare de funcționare, noi sau reparate, iar cele demontate se trimit la atelierul de reparații.

**b. Penele filtrelor de combustibil.** Constau de regulă în înfundarea filtrelor. Rareori, se produce și fisurarea sau spargerea paharului filtrului decantor.

*Înfundarea filtrului brut*, care conține elemente din hîrtie sau fetru, ori a filtrului sită conduce, la început, la întreruperi în funcționarea motorului, apoi la oprirea acestuia.

Dacă filtrul brut este înfundat, se procedează la înlocuirea acestuia, în mod provizoriu, cu elemente de la filtrul fin în cazul în care cei doi elemente de filtrare sînt identici; în caz contrar, este necesară folosirea unui filtru de rezervă.

Filtrul sită înfundat se curăță prin spălare cu motorină și suflare cu aer de la pompa de umflat camerele.

*Fisurarea sau spargerea paharului decantorului* produce pierderi de motorină în exterior. Motorul prezintă întreruperi în funcționare, apoi se oprește.

Pe parcurs, în lipsa unui pahar de rezervă, se elimină filtrul decantor și se improvizează o legătură între conductele de alimentare, pînă se ajunge la un atelier de reparații.

c. **Penele pompei de alimentare cu motorină.** În cazul în care construcția acesteia este de tipul cu membrană, penele sînt similare celor prezentate anterior la pompele de benzină.

La pompa de alimentare de tipul cu piston, defecțiunile constau în griparea pistonului, uzarea tachelului cu galet, ruperea arcului pistonului, care de regulă nu pot fi remediate pe parcurs; dacă se constată lipsă de etanșitate a legăturilor pompei cu conductele de aspirație și refulare, se refac strîngerile.

d. **Penele pompelor de injecție.** Pot apărea în timpul funcționării și se datoresc fie dereglării pompei, fie uzurii diverselor piese ale acesteia.

*Jocul mare între piston și cilindru* apare datorită întreținerii necorespunzătoare a filtrelor și exploatării îndelungate.

Ca urmare a creșterii acestui joc, scăpările de combustibil cresc, micșorîndu-se cantitatea de combustibil injectat. În acest caz, pe lîngă scăderea puterii motorului, este diluat și uleiul din corpul pompei, înrăutățindu-se ungera.

*Griparea pistonului în cilindru* se produce ca urmare a pătrunderii impurităților mecanice. În acest caz pistonul rămîne în poziția punct mort interior și nu va mai debita combustibil; cilindrul nu va mai lucra și ca atare puterea motorului va scădea.

O consecință mult mai gravă a acestei defecțiuni o constituie blocarea cremalierii de către pistonul care s-a gripat. În acest fel nu se mai poate face reglarea cantității de combustibil și, la scăderea solicitării motorului, acesta se va ambala pînă la distrugere (dacă s-a blocat la o anumită sarcină); în caz contrar se oprește.

*Modificarea avansului la injecție* pentru toți cilindrii poate avea loc datorită defectării sistemului de cuplare a pompei; în cazul unui avans prea mare, motorul are un mers neregulat și apare fum la evacuare; dacă avansul e prea mic, arderea combustibilului se prelungește și în faza de destindere, apare fum la evacuare, iar economicitatea motorului scade.

Modificarea avansului la injecție pentru un cilindru se produce datorită modificării poziției șurubului de reglare de la tachel, ceea ce determină o funcționare neuniformă a motorului, scăderea puterii și apariția fumului la evacuare.

*Aer în pompa de injecție.* Prezența aerului în pompă este o defecțiune foarte des întîlnită. Aerul pătruns se comprimă în timpul cursei de refulare, și face să nu se atingă presiunea de deschidere a supapei de refulare. Apoi, în timpul cursei de aspirație, se destinde, fără a lăsa combustibilul să pătrundă în cilindrul pompei.

În acest caz motorul nu poate fi pornit, deoarece pompa nu debitează combustibilul.

Defecțiunile pompei de injecție se remediază în atelierile de reparații.



## 6.

### Instalația de ungere

Motoarele cu ardere internă, în special cele policilindrice, au un mare număr de articulații, cilindri, cuzineți, bolțuri, arbori cu came, tije de supape etc., care nu se pot menține în bună stare de funcționare fără o ungere permanentă și sigură.

În general, toate mecanismele automobilului au nevoie de ungere. Excepție de la această regulă fac piesele care trebuie sau pot lucra uscat ca: periile dinamului și ale electromotorului pe colectoarele respective, talerele supapelor pe scaunele lor, butucul discului de ambreiaj pe canelurile axului primar, pîrghiile plăcii de presiune, ferodoul de la ambreiaj și de la frîne, cureaua ventilatorului și toate articulațiile cu bușe din cauciuc.

Atunci cînd două corpuri în contact se deplasează una față de cealaltă, între suprafețele de contact apare o forță care se opune mișcării, numită forță de frecare. În multe cazuri frecarea este folositoare, căci fără existența ei frînarea nu ar fi posibilă, automobilul nu ar putea înainta pe drum etc.

În cazul motoarelor, frecarea produce o serie de neajunsuri și anume: încălzește suprafețele pieselor care se freacă, uzează piesele și reduce forțele active etc. De aceea, între suprafețele aflate în mișcare de frecare se introduce o peliculă de ulei. Prin interpunerea acestei pelicule de ulei se micșorează forțele de frecare, se reduce uzura prematură a pieselor, se înlătură particulele fine produse prin uzură între suprafețele în frecare (în special în zona cilindru-piston-segmenți), se răcesc lagărele, pistoanele și alte piese, se sporește etanșarea între cilindri, pistoane și segmenți (deoarece lubrifiantul opune o oarecare rezistență la scăpările de gaze).

Reducerea frecărilor la motoarele moderne se obține prin diferite mijloace: ungerea cu ulei corespunzător (în raport de anotimp), asigurarea jocurilor (toleranțelor) necesare formării unui strat separator (peliculă) de ulei, finisarea suprafețelor pentru ca asperitățile să fie cît mai mici, tratarea suprafețelor prin cromare, grafitare etc.

De asemenea, s-a adoptat sistemul ca, prin construcție, piesele care se freacă între ele să nu fie confecționate din același metal. Astfel, de

exemplu: între bolț și piciorul bielei, ambele construite din oțel, se așază o bucușă de bronz grafitat și astfel frecarea este mult mai redusă; între capul de bielă și maneton, ambele din oțel, se așază un cuzinet făcut dintr-o compoziție specială antifricțiune, deoarece frecarea este atât de mare încît o bucușă de bronz nu ar da rezultate. Totodată, în loc de bucușe de bronz sau cuzineți se pot așeza între piese rulmenți, care fac ca frecarea să fie și mai mult redusă.

Cu toate acestea frecarea nu se poate elimina complet, de aceea se folosește un sistem de ungere al cărui rol este de a introduce între suprafețele pieselor motorului o cantitate de lubrifiant, care să reducă la maximum frecarea.

## 6.1. ULEIURI ȘI UNSORI CONSISTENTE

Uleiurile minerale sînt produse de distilare a țiteiului. Ele sînt alcătuite din hidrocarburi de natură aromatică, naftenică sau parafinică, în funcție de natura țiteiului din care provin. Ca urmare a calității lor de ungere deosebite, se folosesc cu precădere la ungerea mașinilor și utilajelor. Pentru îmbunătățirea calității și creșterea rezistenței lor la condiții grele de lucru (temperaturi ridicate sau joase, presiuni variabile, medii umede sau corosive etc.) în uleiurile minerale se adaugă unele substanțe care le influențează mult calitățile. În acest scop, uleiurile minerale se amestecă cu uleiuri vegetale sau animale și li se adaugă aditivi de extremă presiune (EP), antioxidanți, antispumanți etc.

Funcționarea organelor în mișcare este foarte mult influențată de natura și calitatea lubrifiantului utilizat, care trebuie să adere bine la cele două suprafețe în mișcare, iar pelicula de lubrifiant să fie continuă și să nu se întrerupă din cauza presiunii exercitate de greutatea pieselor. De aceea, la alegerea lubrifiantilor trebuie să se țină seama de proprietățile lor fizico-chimice, pentru ca, în funcție de acestea, să se utilizeze la fiecare loc de ungere cel mai corespunzător lubrifiant.

Principalele proprietăți ale uleiurilor sînt arătate în continuare.

*Viscozitatea* reprezintă rezistența opusă de fluid (frecarea) ce apare la deplasarea în sens opus a două straturi lubrifiante vecine din filmul de ungere ca urmare a forțelor de coeziune dintre moleculele uleiului, care se opun forțelor exterioare ce caută să le deplaseze; datorită acestei proprietăți lubrifiantul poate să umple spațiul dintre suprafețele în mișcare, separîndu-le complet.

Viscozitatea uleiurilor se stabilește, în mod uzual, cu aparate denumite viscozimetre de tip Engler, care măsoară timpul de curgere a unui volum de ulei în condiții experimentale definite și se raportează la timpul de curgere a unui volum egal de apă distilată la temperatura de 20°C, sau viscozimetre de tip Höppler, care măsoară timpul de cădere a

unei bile în tubul de ulei și apoi calculează viteza acesteia în funcție de care se determină viscozitatea. Determinarea viscozității se face după metodele stabilite prin STAS 117-66, iar indicarea viscozității se face la temperatura de 20°C pentru uleiurile cu fluiditate mare, 50°C pentru uleiurile de fluiditate medie și 100°C pentru uleiurile cu fluiditate mică.

Unitățile de măsură a viscozității folosite în practică sînt centi-stokes-ul (notat prescurtat cSt) și gradul Engler (notat °E). Centistokes-ul este submultiplul uzual al Stokes-ului (notat St) unitate de măsură a viscozității cinematice în sistemul CGS.

Viscozitatea este diferită de la un ulei la altul și este în funcție de temperatură. Această variație a viscozității are o influență deosebită asupra funcționării motorului, deoarece în funcționarea unui motor sînt două temperaturi importante care interesează și anume, cea de la pornire, mai ales pe timp rece, și cea de funcționare normală a motorului, de regim.

*Indicele de viscozitate* indică variația viscozității în raport cu temperatura și depinde de natura uleiului și de procedeul de rafinare prin care s-a obținut uleiul.

Trebuie ținut seama că, o dată cu creșterea temperaturii, uleiul se subțiază, viscozitatea scade și filmul de lubrifiant se rupe, provocînd contactul metal pe metal și deci uzura. De aceea, conform STAS 55-81, se determină indicii de viscozitate, notat cu I.V., experimental, prin compararea uleiului respectiv cu două uleiuri etalon, unul cu caracteristici foarte bune (I.V.=100) și altul cu caracteristici foarte slabe (I.V.=0).

Este de reținut, în mod practic, că uleiurile cu I.V. sub 35 au un indice scăzut, cele cu I.V. între 45 și 80 au un indice mediu și cele cu I.V. peste 80 au un indice de viscozitate ridicat.

*Densitatea uleiului* reprezintă masa unității de volum, adică raportul dintre masa experimentală în kg și volumul în dm<sup>3</sup>. După densitatea pe care o are uleiul, se pot trage concluzii asupra originii sale și a modului în care a fost prelucrat.

Pentru unele uleiuri lubrifiante, densitatea este dată la +15°C, iar pentru altele la +20°C. De obicei densitatea crește o dată cu viscozitatea uleiului. De exemplu: uleiul M 20/20 W Super 1 are densitatea 0,900 (la 20°C) și viscozitatea 40—45 cSt (la 50°C); uleiul M30 Super 1 are densitatea 0,905 (la 20°C) și viscozitatea 60—70 cSt (la 50°C); uleiul M40 Super 1 are densitatea 0,910 (la 20°C) și viscozitatea 78—90 cSt (la 50°C).

*Onctuositatea* reprezintă proprietatea de scădere a coeficientului de frecare, ca urmare a prezenței substanțelor polare și lungimii moleculelor, și este influențată de natura chimică a uleiului.

Denumirea de onctuositate provine de la proprietatea uleiurilor de a fi unsuroase și cu cît uleiurile sînt mai unsuroase, forța de adeziune la suprafața unui metal este mai mare, iar pelicula de ulei va fi mai aderentă la suprafețele în frecare. Așadar, onctuositatea intervine direct în fenomenul de micșorare a frecării, pe cînd viscozitatea are rolul să mențină pelicula intermediară de ulei.

*Punctul de inflamabilitate* reprezintă temperatura minimă la care se formează la suprafața uleiului ațiția vapori inflamabili încit, la apropierea unei flăcări, aceștia se aprind. Determinarea punctului de inflamabilitate se face în conformitate cu metodele precizate în STAS 5489-80. Cele mai înalte puncte de inflamabilitate le au uleiurile de cilindru și uleiurile de motoare (de exemplu: uleiul de motor M20 are punctul de inflamabilitate la 205°C, uleiul M30 la 230°C, uleiul M40 la 235°C, uleiul M50 la 250°C etc.).

*Punctul de ardere* este temperatura la care arde uleiul, în continuare după aprindere, și este cu 40...50°C mai ridicat decât punctul de inflamabilitate.

*Punctul de autoaprindere* reprezintă temperatura la care uleiul se aprinde singur, fără existența unei flăcări, și depinde de condițiile de lucru și de posibilitatea formării unui amestec de ulei cu aer sau cu combustibil.

*Punctul de congelare* reprezintă temperatura cea mai coborâtă la care un ulei lubrifiant încetează, practic, să mai ungă. Acest parametru permite să se aprecieze fluiditatea uleiurilor în timpul folosirii lor la temperaturi joase, factor important la ungerea mașinilor în condiții de iarnă. Determinarea punctului de congelare se face în conformitate cu STAS 39-80.

*Impuritățile solide* reprezintă totalitatea corpurilor străine insolubile într-un anumit solvent (benzol) din uleiurile lubrifianțe; analiza se efectuează conform STAS 33-78. Fiecărui ulei îi corespunde o anumită cifră de impurități; de exemplu, uleiurile de motor au cifra 0% (respectiv nu cuprind impurități), iar uleiurile de transmisii auto au cifra de impurități 0,015%.

*Conținutul de cenușă* permite aprecierea gradului de impurificare a uleiului. În uleiurile proaspete cenușa (adică reziduul mineral rezultat din arderea uleiului) nu trebuie să depășească 0,02% (STAS 38-81).

*Conținutul de apă în ulei* trebuie să fie cât mai mic, deoarece apa micșorează capacitatea de lubrifiere a uleiului și produce coroziunea suprafețelor metalice. Conținutul de apă se determină conform STAS 24-80 și se aplică asupra unei probe din uleiul respectiv. Practic, pentru a vedea dacă un ulei conține apă, se pune într-o eprubetă și se încălzește; dacă apar pocnituri și se formează spumă, uleiul conține apă.

*Tendința de cocsificare* indică tendința de a se forma reziduuri de cocs și de cocsificare în camera de ardere sau la supapele unui motor sau cilindru. Depinde de originea țiteiului și de gradul de rafinare a acestuia și se determină după metodele de analiză precizate în STAS 28-69.

*Conținutul de carburant* se determină la uleiurile de motoare, care, din diferite cauze, se diluează în timpul exploatării cu carburant și nu mai corespund ca lubrifianți (STAS 3981-73).

Conform STAS 871-80, uleiurile minerale utilizate ca lubrifianți se clasifică astfel:

a. Uleiurile pentru motoare termice, care se notează cu una sau cu mai multe litere majuscule, în funcție de categoriile de motoare cărora

le sînt destinate și de scopul utilizării, astfel: M — pentru motoare cu aprindere prin scînteie; D — pentru motoare cu aprindere prin compresie (Diesel); M 2T pentru motoare în doi timpi; Rc — pentru rodajul și conservarea motoarelor.

După notarea cu aceste litere, la uleiurile pentru motoare cu aprindere prin scînteie și pentru motoare cu aprindere prin compresie, se înscrie clasa de viscozitate SAE (notată cu: 5W, 10W, 15W, 20W, 20, 30, 40, 50) precum și nivelul de performanță obținut prin aditivarea uleiurilor (notat astfel: Extra, Super 1, Super 2, Super 3).

Exemple de notare: Ulei M 30 Extra înseamnă ulei pentru motoare cu aprindere prin scînteie, din clasa de viscozitate SAE 30, aditivat la nivel de performanță Extra. Ulei M 20 W/40 Super 1 înseamnă ulei pentru motoare cu aprindere prin scînteie, multigrad, care satisface condițiile de viscozitate ale claselor de viscozitate SAE cuprinse în intervalul clasei 20 W și clasei 40, aditivat la nivelul Super 1.

b. Uleiuri pentru transmisiile prin angrenaje ale autovehiculelor, care se notează cu litera T, urmată de clasa de viscozitate SAE (notată cu: 75 W, 80 W, 85 W, 90, 140, 250); la uleiurile care conțin aditivi de extremă presiune, se adaugă literele EP urmate de cifrele (1, 2, 3, 4) care indică nivelul de performanță dependent de nivelul de aditivare EP.

Uleiurile pentru transmisiile automate ale autovehiculelor, care se notează cu literele TA, urmate de valoarea medie a viscozității cinematice în  $\text{mm}^2\text{s}^{-1}$  (cSt) la 40°C.

Exemple de notare: Ulei T 90 EP2 înseamnă ulei pentru transmisiile prin angrenaje ale autovehiculelor, cu viscozitatea corespunzătoare clasei SAE 90 aditivat la nivel EP 2. Ulei T 75 W/90 EP 3 înseamnă ulei pentru transmisiile prin angrenaje ale autovehiculelor, multigrad, care satisface condițiile de viscozitate ale claselor de viscozitate SAE cuprinse în intervalul clasei 75 W și clasei 90, aditivat la nivel EP 3.

Uleiurile de fabricație românească folosite pentru motoare, cutii de viteze și diferențiale și echivalarea acestora cu produse similare străine sînt prezentate în tabelele 6.1 și 6.2.

Tabelul 6.1

**Uleiuri de fabricație românească folosite pentru motoare și transmisiile**

Ulei pentru motor		Ulei pentru transmisii	Tipul de autoturism
Vara	Iarna		
M20 W/40 Extra	M10 W/30 Extra	T 80 EP 2	Dacia 1100 Dacia 1300 Renault 10 Moskvici
M15 W/40	M15 W/40	T 80 EP 2	OLTCIT Super OLTCIT Club
M20 W/40 Extra	M10 W/30 Extra	T 90 EP 3	Skoda
M20/20W Extra	M30 Extra	T 90 EP 2	Trabant Wartburg

Echivalarea unor lubrifianti pentru motoare și transmisii

Tabelul 6.2

Produce PECO	SHELL	MOBIL	CASTROL	B. P. ENERGOL	CALTEX	ESSO	U.R.S.S.
<b>A. ULEIURI DE MOTOARE</b>							
M 30 Extra	Shell X-100-30	Mobil Delvac-930	Castrol 30 HD	B.P. Energol SAE 30	R.P.M. Delo Special 30 K	ESSO HD-30	As-10 (M-10 B)
M 20/20 W Extra	Shell X 100-20/20 W	Mobil Delvac-920	Castrol 20 W/20 HD	B.P. Energol SAE 20 W	R.P.M. Delo Special 20 W/20	ESSO HD-20	As-6 (M-6 B)
M 20 W/40 Super 1	Rotela S 20 W/40	Mobil Oil 20 W/40	Castrol XL	Energol DD-20 W	R.P.M. Delo Multi Special 20 W/40	—	—
M 10 W/30 Super 1	Rotela Shell X 100 Multigrade S 10 W/30	Mobil Oil 10 W/30	Castrolite	Energol DD-20 W	R.P.M. Delo Multi Special 10 W/30	ESSO Extra Motor Oil	M-10 B-AZ
<b>B. ULEIURI PENTRU TRANSMISII (CUTII DE VITEZE ȘI-DIFERENȚIALE)</b>							
T 80 EP 2	Spirax 80 EP	Mobilube Gx 80	Castrol Hypoy Light 80 EP	Energol SAE 80 EP	—	Hypoid Gear Oil SAE 80	ZTS-14
T 90 EP 2	Shell Spirax 90 EP	Mobilube Gx 90	Hypoy 90 EP	Energol SAE 90 EP	Caltex Gear Lubricant 90	Hypoid Gear Oil SAE 90	T-14 B
<b>C. UNSORI CONSISTENTE</b>							
RUL 100 Ca 3	Mytilus A	NS 3 Grease	Sphcerol L	Energrease CP 3	H Grease 1	Estan 3	Solidol (US-3)
RUL 145 Na 3	Nerita 2	Kabrex 2	Imprevia MM 2	Energrease HT 3	Multifak 2	Fibrax 280	Constalin UT 1

În timpul exploatării autovehiculelor se produce degradarea uleiurilor ca urmare a proceselor chimice ce au loc și a contaminării cu impurități din sistemul de ungere sau din exterior (din apa de răcire, condens, combustibili, alte substanțe corosive, particule din elementele de etanșare ca urmare a uzurii sau a descompunerii lor, așchii fine de la rodaj etc.). De asemenea, în condițiile de exploatare (temperatură, presiune, prezența aerului și a apei) se produce oxidarea hidrocarburilor și au loc reacții chimice de descompunere cu efecte negative asupra proprietății de lubrifiere. La temperaturi ridicate se produce și degradarea aditivilor, schimbarea culorii, depuneri sub formă de mîl ca urmare a unor reacții de polimerizare și condensare a unor hidrocarburi grele din ulei.

Sub influența acestor factori, în timpul utilizării, uleiurile își schimbă caracteristicile fizico-chimice și de exploatare și devin uzate, fiind necesară înlocuirea lor. În general se consideră că un ulei mineral este uzat dacă conține maximum 4—6% apă și impurități mecanice și 5—7% carburanți (conform Decretului Consiliului de Stat nr. 106/1975 și Ordinului Ministerului Industriei Chimice nr. 2400/1976).

Întreaga activitate de întreținere și lubrifiere a automobilelor trebuie judicios planificată și urmărită, deoarece astfel se asigură prelungirea duratei de exploatare, dar, în același timp, trebuie urmărită cu multă grijă și problema colectării, sortării, păstrării, evidenței predării, transportului și valorificării uleiurilor minerale uzate. În actuala conjunctură economică mondială, în condițiile de criză de produse petroliere, se pune cu deosebită acuitate problema recuperării, recondiționării (regenerării) și re folosirii uleiurilor minerale uzate. De aceea, fiecare conducător auto are obligația ca, la fiecare schimbare de ulei (la motor, la transmisii etc.) să recupereze uleiul uzat, pe sorturi, și să-l predea la locurile de colectare, în vederea regenerării și apoi a re folosirii acestuia.

**Unsurile consistente** se obțin din amestecul uleiurilor minerale cu săpunuri ale acizilor grași (uleiurile sînt dispersii de săpunuri în uleiuri minerale rafinate) și alte substanțe chimice. Pentru fabricarea unsoilor se folosesc săpunurile de sodiu, calciu, bariu, aluminiu, plumb, litiu etc. sau săpunuri complexe care conțin astfel de elemente. Ca aditivi se folosesc adaosuri de grafit sau bisulfură de molibden, opanol (un polimer constituit din mai multe molecule de izobutilenă) care dau unsoilor consistență și capacitate de aderență sporite, iar alți aditivi dau unsoilor durabilitate, rezistență la presiune și alte proprietăți superioare de lubrifiere.

Unsurile consistente se utilizează la ungerea organelor greu accesibile și a locurilor ce trebuie protejate contra pătrunderii de corpuri străine (particule de praf, impurități metalice etc.).

Dintre proprietățile unsoilor consistente, cele mai importante sînt următoarele:

*Aspectul unsoii*, care trebuie să fie cît mai omogen, fără aglomerări de săpun nedispersat.

*Culoarea* este caracteristică fiecărei unsori și contribuie la identificarea acestora (deși folosirea unei unsori necunoscute se va face numai după analiza ei în laborator).

*Punctul de picurare* reprezintă temperatura la care, în anumite condiții precizate de STAS 36-67, unsoarea se înmoaie și se produce căderea primei picături de unsoare.

*Penetrația* relevă consistența unsorii și se determină după metodele precizate de STAS 8946-71. Penetrația reprezintă adâncimea de pătrundere a unui con metalic special (denumit penetrometru) într-o probă de unsoare, în condiții determinate de masă, timp și temperatură.

*Conținutul de impurități mecanice* din unsoare se determină conform metodei descrise în STAS 4950-71. Prezența impurităților mecanice este dăunătoare, deoarece acestea pot produce zgîrieturi pe suprafețele lubrificate și alterarea proprietăților unguente ale unsorii.

*Rezistența la apă* constituie un indiciu asupra gradului de stabilitate la apă al unsorii. Deoarece uneori unsoarea trebuie să asigure lubrifierea în condiții de umezeală sau spălare cu apă a suprafeței unse, se determină rezistența la apă a unsorii, conform metodei precizate în STAS 8044-77.

După domeniile de utilizare, unsoarele se clasifică astfel: unsoari lubrifiante, unsoari pentru etanșare, unsoari pentru protecția suprafețelor metalice.

În conformitate cu STAS 4951-81, unsoarele se notează cu una sau cu mai multe litere majuscule, în funcție de domeniul și de condițiile specifice de utilizare: U — unsoari lubrifiante de uz general; Rul — unsoari lubrifiante pe bază de sodiu și calciu pentru rulmenți; UM — unsoari lubrifiante multifuncționale; TJ — unsoari lubrifiante pentru temperaturi joase; LD — unsoari lubrifiante pentru lagăre deschise; E — unsoari pentru etanșare de uz general; RS — unsoari pentru etanșare rezistente la solvenți organici; AR — unsoari pentru protecția suprafețelor metalice. După notarea acestor litere se înscriu valoarea minimă a punctului de picurare, simbolul săpunului de bază sau al altui agent de îngroșare decât săpunul (notat cu simbolul chimic sau cu inițiala produsului: Li, Ca, Na, Na-Ca, Al, Pb, Ba, Zn, Li-Ca-Pb, B — bentonă) și consistența (notată astfel: 00 — semifluidă; 0 — foarte moale; 1 — moale; 2 — semimoale; 3 — medie; 4 — semitare; 5 — tare; 6 — foarte tare; 7 — extrem de tare).

În cazul unsoarelor aditivatate pentru extremă presiune notarea se completează cu literele EP. Pentru unsoarele cu alte adaosuri, notarea se completează cu una sau mai multe litere care să reprezinte produsul respectiv: S — pentru adaos de sulf; Zn — pentru adaos de zinc; G — pentru adaos de grafit; M — pentru adaos de bisulfură de molibden.

Notarea unsoarelor consistente, care se fabrică din grăsimi sintetice, se completează prin adăugarea unor simboluri distinctive, înaintea valorii punctului de picurare, ca de exemplu: S (acizi grași sintetici).

Exemple de notare: Unsoare U 85 Ca 3 înseamnă unsoare lubrifiantă de uz general, cu punct de picurare min. 85°C, pe bază de săpun de cal-



ciu, cu consistență 3. Unsoare Rul S 180 Na 3 înseamnă unsoare lubrifiantă, pe bază de săpun de sodiu pentru rulmenți, cu adaos de acizi grași sintetici, cu punct de picurare min. 180°C și cu consistența 3.

Tipurile de unsoari utilizate în domeniile menționate sînt precizate prin standarde ca, de exemplu: STAS 562-80 unsoari consistente de uz general; STAS 1608-72 unsoari pe bază de săpunuri de sodiu și de calciu pentru rulmenți etc.

La automobile se folosesc unsoari consistente de uz general pentru ungerea lagărelor și glisierelor precum și unsoari consistente pentru rulmenți.

Unsoarile consistente de uz general sînt folosite astfel:

— U 75 Ca 2, U 20 Ca O și U 85 Ca 3 pentru ungerea arcurilor, a barelor de direcție transversală și longitudinală, a pivotului fuzetelor, a bușelor fuzetelor, a axului ventilatorului;

— U 100 Ca 4 pentru ungerea ruptorului-distribuitoar.

Unsoarile consistente pentru rulmenți sînt folosite astfel:

— Rul 100 Ca 3 pentru ungerea articulației cardanice, a rulmentului cu bile al arborelui cardanic, a rulmenților de la partea din față;

— Rul 145 Na 3 pentru ungerea rulmentului generatorului de curent continuu.

## 6.2. PĂRȚILE COMPONENTE ȘI FUNCȚIONAREA INSTALAȚIEI DE UNGERE

Instalația de ungere a motorului reprezintă ansamblul pieselor și circuitele aferente care servesc la ungerea pieselor în mișcare, precum și la asigurarea circulației și filtrării uleiului și răcirii motorului.

În general, există următoarele procedee de ungere: ungere forțată sau sub presiune, ungere prin barbotare, ungere mixtă și ungere prin amestec (prin adaos de ulei în benzină).

În instalația de ungere forțată, uleiul este debitat prin conducte și canale de o pompă de ungere, sub presiune. În instalația de ungere prin barbotare, uleiul este adus spre lagăre prin împroșcarea lui de către arborele cotit, care în mișcarea lui de rotație barbotează (bălăcește) în uleiul aflat în baia de ulei a carterului. Instalația mixtă de ungere se deosebește de instalațiile precedente prin faptul că uleiul este trimis spre lagărele principale în mod forțat, iar restul pieselor în frecare se ung prin împroșcarea uleiului din baia de ulei.

La motoarele moderne de automobil cea mai mare răspîndire o au sistemul de ungere mixtă și sistemul de ungere prin amestec.

## 6.2.1. SISTEMUL DE UNGERE MIXTA

Ungerea mixtă presupune ungerea unor suprafețe în frecare prin presiune, iar a altora prin stropire. Pentru simplificarea construcției sint lubrifiate sub presiune numai organele greu solicitate: fusurile paliere și manetoane ale arborelui cotit, lagărele de sprijin ale arborelui de distribuție (cu came) și, uneori, bolțul.

O instalație de ungere mixtă (fig. 6.1) cuprinde: baia de ulei (caracterul inferior), care servește drept rezervor pentru ulei; pompa de ulei, care împinge uleiul la piesele în frecare; supapa de suprapresiune, care reglează presiunea uleiului; filtrul de ulei care servește la filtrarea uleiului.

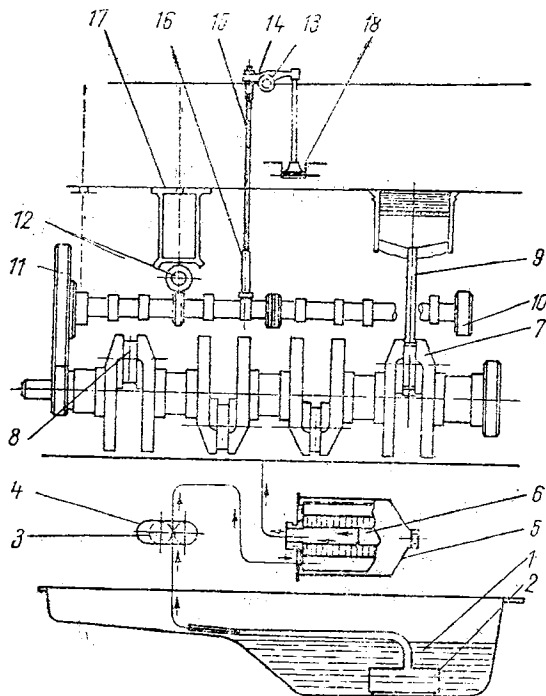


Fig. 6.1. Schema sistemului de ungere:

- 1 — baie de ulei; 2 — sorb; 3 — pompă de ulei; 4 — supapă de suprapresiune; 5 — filtru de ulei; 6 — supapă filtrului; 7 — arbore cotit; 8 — manetonul arborelui cotit; 9 — bielă; 10 — arbore cu came; 11 — pinionul arborelui cu came; 12 — antrenorul distribuitorului; 13 — axul culbutoarelor; 14 — culbutor; 15 — tijă împingătoare; 16 — tachet; 17 — blocul cilindrilor; 18 — chiușă.

lui; manometrul pentru controlul presiunii în instalația de ungere; conductele și canalele prin care uleiul trece la elementele în frecare; indicatorul de nivel al uleiului; gura de turnare a uleiului; sorbul.

Funcționarea acestei instalații este următoarea: uleiul aflat în baia de ulei 1 a motorului este aspirat de pompa de ulei 3, prevăzută cu sor-

bul 2, axul pompei de ulei fiind antrenat de arborele cu came 10 prin angrenajul 11. Acest ax, care conduce și axul distribuitorului, are o turație egală cu turația arborelui cu came, deci egală cu jumătate din turația arborelui cotit. Uleiul este refulat de pompă în filtru, de unde este trimis apoi la diversele organe ale motorului, la lagărele arborelui cotit 7, lagărele arborelui cu came 10 și la axul culbutoarelor.

Pentru răcirea uleiului din instalație, unele automobile (de exemplu OLTCIT) sînt prevăzute cu un radiator de ulei.

*Pompa de ulei* efectuează circulația sub presiune a uleiului prin instalația de ungere, asigurînd în acest fel ungerea tuturor pieselor.

Se cunosc următoarele tipuri de pompe: cu pinioane (roți dințate), cu excentric, cu piston. În prezent, tipul cel mai răspîndit de pompă de ulei este cel cu pinioane.

Pompa de ulei cu pinioane (fig. 6.2) se compune, în principal, din: corpul pompei 5, axul de antrenare 4, capacul pompei 7 și pinioanele pompei 6.

Cele două pinioane 6 sînt montate cu un joc foarte mic între dantură și pereții corpului pompei. Roata dințată conducătoare este montată fix pe axul pompei, iar roata dințată condusă se rotește liber pe un ax. Antrenarea pompei se face de către angrenajul elicoidal de pe arborele cu came, care cuplează pinionul 3, montat rigid pe arborele pompei. În timpul acționării pinioanelor, uleiul este antrenat în spațiile dintre dinții

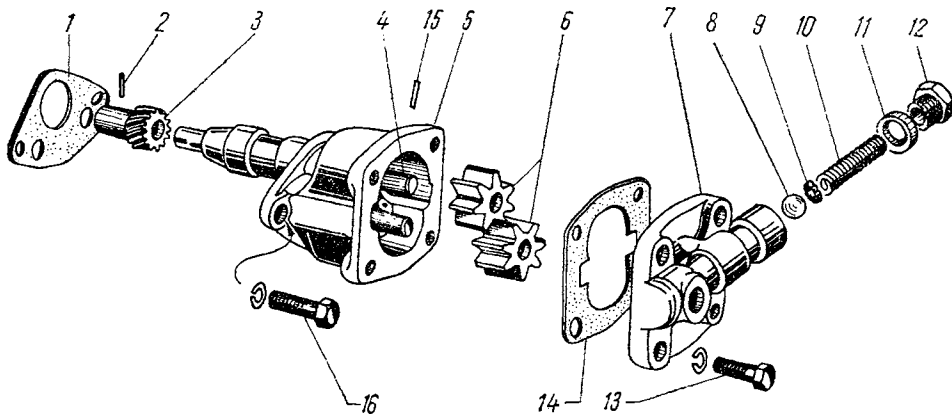


Fig. 6.2. Pompă de ulei cu pinioane:

1 — garnitură; 2 — știft; 3 — pinionul axului de antrenare; 4 — axul de antrenare; 5 — corpul pompei; 6 — pinioanele pompei; 7 — capacul pompei; 8—12 — supapa de suprapresiune; 13 — șurub; 14 — garnitură; 15 — știft; 16 — șurub.

acestora. Pompa se fixează în interiorul carterului cu partea inferioară cufundată în ulei sau prinsă în șuruburi înspre exterior pe peretele lateral al carterului, deasupra nivelului uleiului din baie. În ultimul caz, absorbția se face printr-un sorb plutitor.

Presiunea uleiului refulat de pompă depinde de turația arborelui cotit și de viscozitatea uleiului. La pornire, cînd motorul este rece, iar

viscozitatea uleiului este mare, apare pericolul ca presiunea uleiului refluxat să crească foarte mult, încît să provoace distrugerea conductelor de ungere. Pentru a se evita acest pericol, pompa de ulei este prevăzută cu o supapă de suprapresiune care are rolul de a limita în mod automat valoarea maximă a presiunii uleiului în instalația de ungere.

Supapa de suprapresiune (fig. 6.2) este montată în capacul pompei de ulei sau la capătul din față al conductei principale de ulei.

Supapa de suprapresiune se compune dintr-o bilă (piston-plonjor) 8, presată de un arc 9, care astupă canalul de întoarcere ce face legătura între camera de refluxare și camera de absorbție. Cînd presiunea de refluxare a uleiului depășește limitele admise, forța exercitată de arc asupra bilei este învinsă și aceasta deschide canalul de întoarcere.

Supapa de suprapresiune este reglată în așa fel încît presiunea uleiului să se mențină între 2...4 daN/cm<sup>2</sup>.

*Filtrele de ulei* servesc la curățirea uleiului de impurități. Acestea pot fi: filtru brut și filtru fin.

Filtrul brut se compune dintr-un decantor, plăcile de curățire, tija plăcilor de curățire, plăcuțele de filtrare și plăcuțele intermediare, supapa de siguranță și bușonul de golire. Deoarece filtrul brut se montează în serie, în circuitul de ulei, întreaga cantitate debitată de pompă va trece prin filtru.

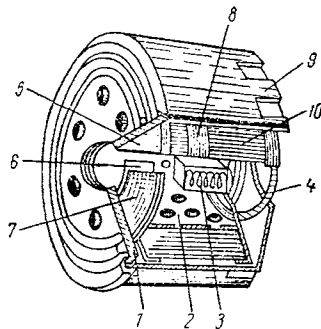
Filtrul fin se compune din: corpul filtrului, capacul filtrului, elementul de filtrare, tija centrală. Elementele de filtrare pot fi din fetru ori hîrtie. Filtrele cu elemente de hîrtie au căpătat o largă răspindire, deoarece asigură o filtrare extrem de fină a uleiului. Se confecționează din discuri de carton. După o perioadă de funcționare, elementele de filtrare îmbîfșite se înlocuiesc.

În fig. 6.3 este reprezentat filtrul de ulei utilizat la automobilul Dacia 1300. În caz de blocare a filtrului, supapa de refluxare 3 permite uleiului să treacă (fără ca acesta să mai fie filtrat). În cazul funcționării normale, întreaga cantitate de ulei străbate elementul filtrant 10, care are rolul de a reține toate impuritățile din ulei.

*Indicatorul de nivel* (joja) este o tijă care indică nivelul uleiului în baie. Tija are două semne: un semn care indică nivelul maxim și altul

Fig. 6.3. Filtru de ulei:

1 — capac din tablă; 2 — tablă interioară, protectoare a elementului filtrant; 3 — ansamblul supapei de refluxare a uleiului; 4 — arcul de fixare a elementului filtrant în carcasa exterioară protectoare a elementului filtrant; 5 — carcasa; 6 — element filtrant; 7 — tija centrală; 8 — bilă; 9 — arc; 10 — element filtrant.



care indică nivelul minim. Recomandabil este ca nivelul uleiului din baie să fie între mediu și maxim.

Exemplificativ, în fig. 6.4 este prezentat circuitul de ungere al autoturismului OLTCIT Club.

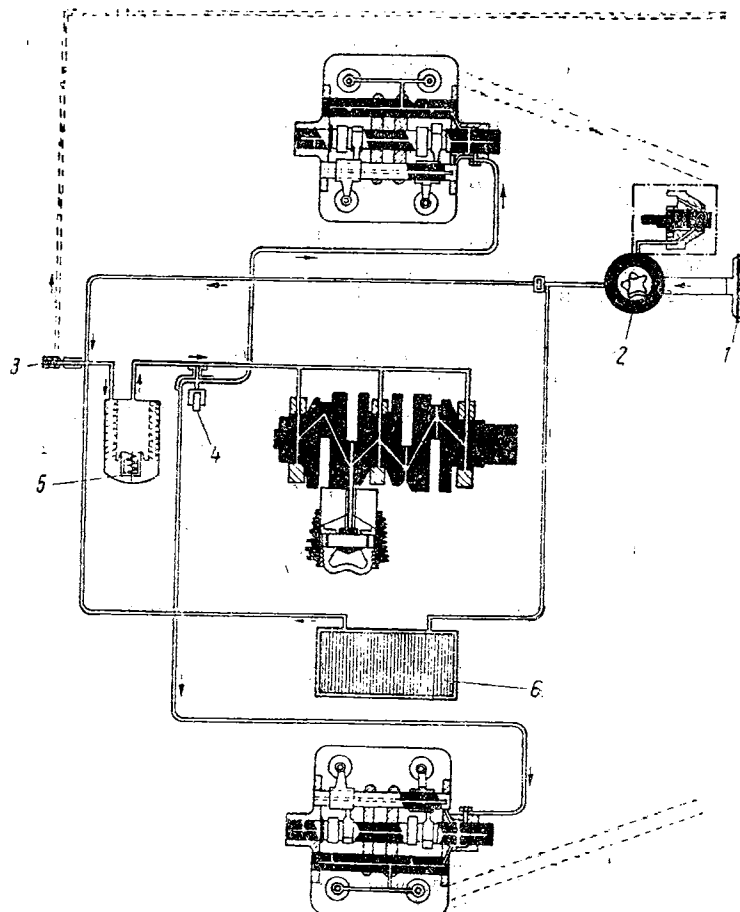


Fig. 6.4. Circuitul de ungere al autoturismului OLTCIT Club.

- 1 — sorb; 2 — pompă de ulei; 3 — supapă de siguranță; 4 — contact;  
5 — filtru de ulei cu supapă de siguranță; 6 — radiator de ulei.

### 6.2.2. SISTEMUL DE UNGERE PRIN AMESTEC

Sistemul de ungere prin amestec (prin adaos de ulei în benzină) se folosește la motoarele în doi timpi. Uleiul se amestecă în benzină, într-o proporție variabilă, indicată prin instrucțiunile tehnice ale fiecărui tip de autovehicul.

Proporția amestecului variază, de obicei, între 2 și 4 l de ulei la 100 l de benzină.

### 6.3. PENELE INSTALAȚIEI DE UNGERE ȘI REMEDIEREA ACESTORA

Penele instalației de ungere conduc în majoritatea cazurilor la scăderea presiunii uleiului care trebuie să fie de 2,5...4,5 daN/cm<sup>2</sup> la turații mari ale arborelui cotit și de 0,35...0,7 daN/cm<sup>2</sup> la turații mici ale arborelui cotit.

Scăderea importantă a presiunii în instalația de ungere poate provoca defecțiuni grave ca: topirea lagărelor sau griparea pistoanelor.

Cauzele care conduc în exploatare la o astfel de situație sînt: diluarea uleiului cu benzină și apă; scăderea uleiului din baie sub nivelul minim; ruperea dinților de acționare a pompei de ulei.

*Diluarea uleiului cu benzină* devine periculoasă cînd cantitatea de benzină depășește 10...15%, deoarece ungerea pieselor în mișcare devine insuficientă.

Diluarea uleiului cu benzină se datorește deselor porniri la rece într-un interval scurt, funcționării cu amestec carburant bogat, scoaterii din funcțiune a termostatului etc.

Identificarea existenței benzinei în ulei se face astfel: se scoate joja de ulei din baie și se verifică dacă miroase a benzină sau se apropie de un chibrit aprins; dacă uleiul de pe jojă se aprinde imediat, rezultă că în baie a pătruns benzină în cantitate mare.

*Diluarea uleiului cu apă* scade presiunea de ungere și înrăutățește ungerea, prin formarea unei emulsii de ulei și apă. Apa din ulei provine de la condensările care se produc în motor (porniri dese pe timp rece, lipsa termostatului etc.) precum și din instalația de răcire, cînd există fisuri interioare la blocul motor sau cînd garnitura de chiulasă este defectă.

Diluarea uleiului cu apă poate fi identificată astfel: se scoate joja de ulei și dacă pe ea se observă o spumă gălbuie persistentă înseamnă că în baie a pătruns apa.

*Scăderea uleiului din baie sub nivelul minim* este cauzată de ne-completarea la timp a uleiului consumat (întreținere necorespunzătoare), consumul de ulei prin ardere în funcție de uzura generală a motorului, pierderile de ulei datorate deteriorării garniturilor de etanșare dintre baie și carter sau a celor ale arborelui cotit (simeringuri), slăbirea bușonului de golire a băii de ulei, perforarea băii.

Scăderea nivelului uleiului din baie se constată prin verificarea jojei de ulei (această verificare este recomandabil să se facă zilnic, înainte de pornirea motorului).

*Ruperea dinților pinionului de acționare a pompei de ulei* se datorește: înghețării apei în pompă, cînd există apă în ulei, ambalării prea puternice a motorului imediat după pornire la rece (iarna), folosirii unui ulei prea viscos.

O astfel de pană se identifică prin scăderea bruscă a presiunii uleiului. În acest caz, se oprește motorul, se scoate capacul distribuitor și se

rotește arborele cotit cu demarorul. Dacă rotorul distribuitorului nu se rotește, înseamnă că dinții pinionului de acționare a pompei de ulei sînt ruși.

În asemenea situații, automobilul trebuie remorcat pînă la stația de întreținere, pentru a se evita topirea lagărelor.

*Creșterea nivelului de ulei din baie* constituie o altă defecțiune a instalației de ungere. Această creștere de nivel din baie este determinată de pătrunderea în ulei a lichidului de răcire sau a benzinei, ca urmare a funcționării motorului cu clapeta de pornire trasă, ruperii membranei pompei de benzină, segmentilor uzați etc.

Nivelul crescut din baie se constată prin examinarea joi de ulei, care indică un nivel de ulei peste cel maxim admis. De asemenea, în funcție de natura lichidului pătruns în baie, pe joă apare o spumă gălbuie sau joja miroase a benzină.

În parcurs, dacă se poate înlătura cauza pătrunderii de lichid în baie, se va goli complet baia și se va umple din nou cu ulei proaspăt; dacă defecțiunea nu se poate remedia, automobilul trebuie remorcat.

*Blocarea pompei de ulei* este o defecțiune foarte rară și se constată prin diminuarea pînă la zero a presiunii uleiului.

Remedierea se face într-un atelier de reparații, pînă unde automobilul trebuie să fie remorcat.

# 7.

## Instalația de răcire

Datorită procesului termic care are loc în camera de ardere a motorului, gazele rezultate în timpul unui ciclu au o temperatură medie de 500 ... 600°C. Aceste gaze încălzesc prin conductibilitate chiulasa, cilindrii, pistoanele și supapele, astfel că, din această cauză, se pot produce perturbații în funcționarea normală a motorului; astfel, nu se mai asigură o ungere normală a motorului, deoarece la temperatura de 600°C uleiul se arde și se depășesc limitele admisibile ale valorilor termice pentru mecanismul de distribuție.

De aceea, pentru funcționarea normală a motorului, trebuie să se asigure răcirea elementelor care se încălzesc în contact cu gazele de ardere, respectiv pereții cilindrilor și ai chiulasei.

Prin răcirea acestor elemente se menține temperatura peliculei de ulei de pe fața interioară a cămășii cilindrului sub temperatura de descompunere și se realizează o uniformizare a temperaturii pereților, ceea ce are ca efect evitarea dilatărilor inegale și a solicitărilor termice periculoase; se evită, de asemenea, pericolul care ar putea rezulta din reducerea rezistenței materialului, datorită temperaturii ridicate.

### 7.1. SISTEME DE RĂCIRE

Răcirea motoarelor de automobil se poate obține, în principal, pe două căi: prin răcire directă (cu aer) și prin răcire indirectă (cu lichid).

În afară de aceste sisteme, motorul se mai răcește prin:

— răcirea internă a pereților camerelor de ardere prin vaporizarea parțială a stropilor de benzină în timpii de admisie și compresie și prin prinenirea amestecului carburant realizată datorită încrucișării supapeilor la PMI (punctul mort interior);

— răcirea lagărelor și a părții de jos a motorului pe care o realizează uleiul din baie;



— răcirea prin radiație în aerul din interiorul și exteriorul motorului.  
Toate aceste răcirii secundare elimină însă mai puțin de 10% din căldură, care trebuie să se evacueze prin sistemul de răcire principal.

### 7.1.1. RĂCIREA DIRECTĂ

Răcirea directă se realizează prin răcire cu aer dirijat (prin turbină) și prin răcire cu aer nedirijat (cu aerul înconjurător). Răcirea cu aer dirijat se obține printr-o turbină acționată de motor, iar curentul de aer este dirijat spre toți cilindrii printr-un sistem de galerii. În vederea răcirii cu aer nedirijat, cilindrii, chiulasa și carterul motorului sînt prevăzute cu aripioare (renule) pe suprafața lor exterioară, care măresc suprafața de răcire, iar curentul de aer generat prin deplasarea autovehiculului trece printre aceste aripioare și preia, prin convecție, o parte din temperatura acestora.

Avantajele sistemului de răcire cu aer sînt următoarele: se elimină radiatorul, pompa și conductele, deci motorul este mai ieftin; motorul este mai ușor cu 10...15% față de cele răcite cu apă; după pornirile la rece, motorul se încălzește imediat; se evită pericolul înghețului; este ușor de întreținut.

Cu toate avantajele pe care le prezintă, acest sistem are o sferă de folosire limitată la automobile deoarece nu asigură o răcire uniformă a motorului și ca urmare determină un consum mărit de combustibil.

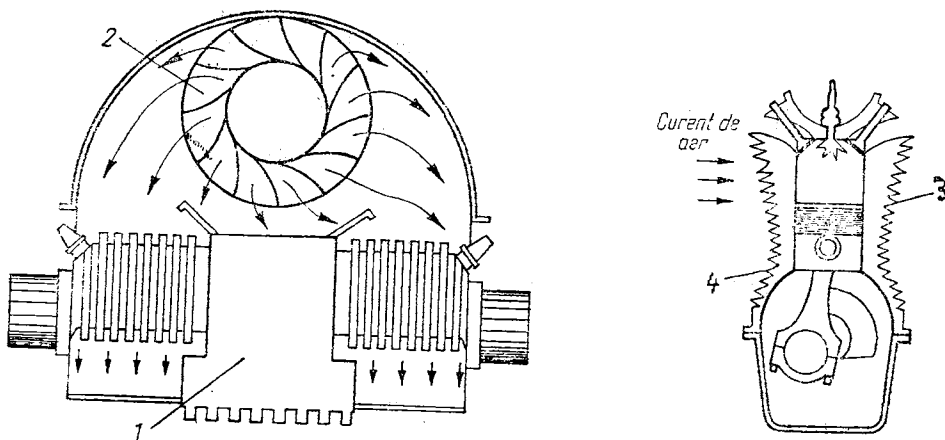


Fig. 7.1. Schema sistemului de răcire cu aer:  
1 — motor; 2 — ventilator; 3 și 4 — aripioare.

Răcirea cu aer se folosește în special la automobilele dotate cu motoare de putere mică și la motocicletele.

În fig. 7.1. este reprezentată schema sistemului de răcire cu aer. Răcirea motorului 1 se asigură printr-un ventilator 2. La motoarele auto-

turismelor OLTCIT, de exemplu, ventilatorul este fixat axial în capul arborelui cotit.

Pentru evacuarea rapidă a căldurii, cilindrii și chiulasele au prevăzute, prin construcție, numeroase aripioare (3 și 4, fig. 7.1.), de grosime variabilă, din ce în ce mai subțiri la extremități, deoarece căldura se evacuează mai ușor prin zonele cu masă metalică redusă. Aripioarele cele mai lungi 3 sînt dispuse în apropierea orificiilor de evacuare a gazelor arse unde se află zonele cu temperatura cea mai ridicată. Carcasa este prevăzută cu un sistem de deflectorare și tubulatură pentru instalația de încălzire și ventilație a autoturismului, care dirijează aerul trimis de ventilator spre aripioarele de răcire.

Deoarece la motoarele răcite cu aer temperatura cilindrilor este cu 30...50°C mai ridicată decît cea a motoarelor răcite cu lichid, pentru reducerea temperaturii în motor, piesele componente sînt confecționate din materiale cu o conductibilitate termică ridicată. La confecționarea carterelor, cilindrilor și pistoanelor, în locul fontei se utilizează aluminiul. Totodată, datorită regimului termic ridicat, apare tendința de creștere a consumului de ulei, prin vaporizare și ardere, astfel încît ca mijloc de prevenire este prevăzută un radiator de ulei, care are rolul să răcească uleiul din instalația de ungere. La autoturismele OLTCIT, de exemplu, radiatorul de ulei este format din 14 elemente din aluminiu.

### 7.1.2. RĂCIREA INDIRECTĂ CU LICHID

În prezent, la majoritatea motoarelor de automobil, răcirea este asigurată printr-o instalație cu circuit de apă sau lichid antigel în jurul cilindrilor.

În funcție de presiunea lichidului din instalațiile de răcire, se deosebesc: instalații de răcire la presiunea atmosferică și instalații de răcire presurizate.

Acestea din urmă funcționează la o suprapresiune de 0,5...1 daN/cm<sup>2</sup>, corespunzătoare unei temperaturi de fierbere mai mari de 100°C a lichidului de răcire. Suprapresiunea din instalație este asigurată de capacul (bușonul) radiatorului, prevăzută cu două supape: o supapă de evacuare care se deschide la o anumită suprapresiune față de cea atmosferică pentru ca vaporii ori lichidul de răcire în exces să fie evacuate în afară, și o supapă de aspirație, pentru pătrunderea aerului în instalație cînd depresiunea în aceasta depășește o anumită valoare.

Instalațiile de răcire presurizate pot fi libere sau capsulate. În primul caz, vaporii de lichid sînt evacuați în atmosferă, în cel de-al doilea — într-un vas de expansiune. Instalația de răcire presurizată și capsulată reprezintă soluția modernă de răcire a motoarelor, ea fiind aproape generalizată la automobile. Lichidul folosit la aceste instalații este lichidul antigel care are un punct de înghețare scăzut, fapt ce înlătură necesitatea schimbării lui vara și iarna.

În aceste instalații, răcirea motorului se face în felul următor: căldura înmagazinată în pereții cilindrilor este preluată de apa care se află

în cămașa de apă a motorului; apa încălzită trece printr-un răcitor, numit radiator, unde cedează căldura în aerul exterior, răcindu-se; din radiator, apa răcită ajunge din nou în cămașa de apă a motorului și în felul acesta circuitul se repetă în mod neîntrerupt în tot timpul funcționării motorului.

Circulația apei se poate realiza prin termosifon (sistem care nu se mai folosește la automobile) și prin pompă (circuit forțat). Termosifonul asigură circulația apei într-un circuit închis datorită diferenței de densitate între apa caldă care se ridică (densitate mică) și cea rece care coboară.

## 7.2. PĂRȚILE COMPONENTE ALE INSTALAȚIEI DE RĂCIRE

Instalația de răcire cu lichid a motorului (fig. 7.2) cuprinde în principal: radiatorul, pompa de răcire, termostatul, ventilatorul, vasul de expansiune și racordurile de cauciuc.

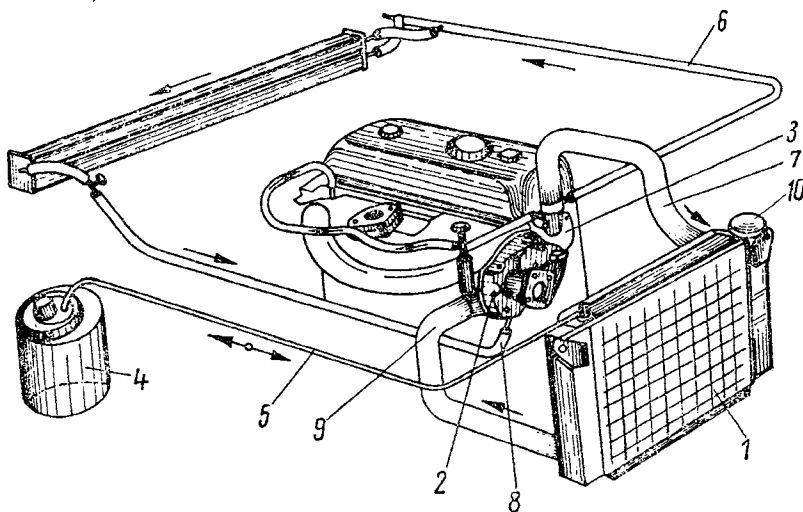


Fig. 7.2. Schema instalației de răcire la autoturismul Dacia 1300:

1 — radiator; 2 — pompă de apă; 3 — termostat; 4 — vas de expansiune; 5 — tub flexibil de cauciuc; 6 — ieșirea din pompa de apă a circuitului mic; 7 — intrarea în radiator a circuitului mare; 8 — intrarea în pompa de apă a circuitului mic; 9 — intrarea în pompa de apă a circuitului mare; 10 — bușonul radiatorului.

### 7.2.1. RADIATORUL

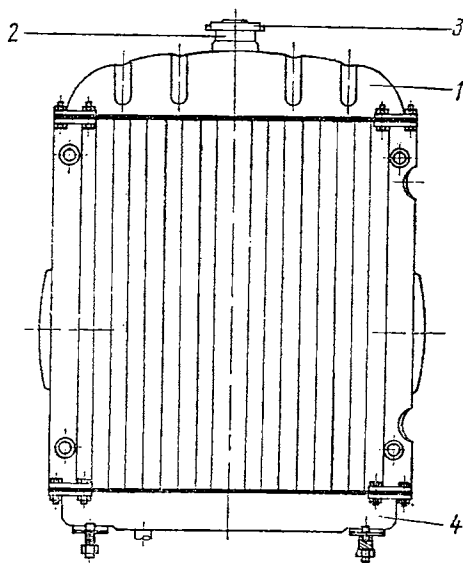
Radiatorul (fig. 7.3) se compune din două rezervoare, unul superior și altul inferior, confecționate din tablă de alamă sau oțel. Legătura între ele se realizează prin mai multe țevi subțiri, prevăzute cu aripioare

orizontale pentru mărirea suprafeței de răcire. Țevile, care constituie miezul (fagurele) radiatorului, permit schimbul de căldură între cele două rezervoare.

La rezervorul superior 1 al radiatorului este fixată gura de umplere 2 cu bușonul său 3.

Fig. 7.3. Radiatorul:

- 1 — rezervor superior; 2 — gură de umplere;  
3 — bușonul radiatorului; 4 — rezervorul inferior.



Rezervorul inferior al radiatorului este prevăzut cu o țevă de ieșire a apei reci din radiator, cu un robinet de golire și cu suporturile de fixare a radiatorului.

Radiatorul se fixează în fața motorului, pentru a fi expus total curentului de aer, în vederea răcirii în cele mai bune condiții.

Pentru asigurarea debitului de aer necesar răcirii motorului, în special când funcționează la sarcină mare și viteză mică, instalația de răcire este prevăzută cu un ventilator (8, fig. 7.4) care se găsește montat pe axul pompei de răcire în dreptul radiatorului.

Ventilatorul este antrenat, de obicei, printr-o curea trapezoidală de către arborele cotit. Prin aceeași curea trapezoidală se pun în funcțiune, de asemenea, pompa de răcire și generatorul de curent.

## 7.2.2. POMPA DE RĂCIRE

Pompa de răcire (fig. 7.4) asigură circulația forțată a lichidului de răcire în instalația de răcire. La automobile sînt folosite pompele de răcire centrifuge.

Elementele componente ale unei astfel de pompe sînt: corpul pompei 1, rotorul cu paletе 4, montat rigid pe axul pompei, și piesele de etanșare. Corpul pompei este montat pe blocul motor și comunică cu rezervorul inferior al radiatorului și cu partea inferioară a cămășii de răcire.

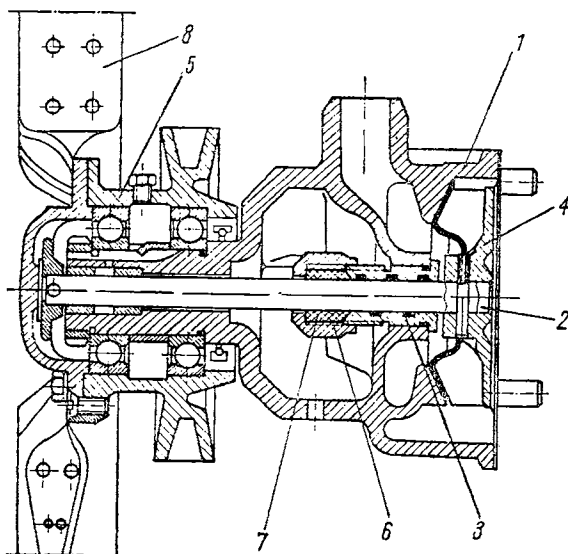


Fig. 7.4. Pompa de apă:

1 — corpul pompei; 2 — ansamblul rotor și ax; 3 — bucașa pompei; 4 — rotorul cu paletе; 5 — roata cu curea a pompei; 6 — piulița garniturii; 7 — garnitură; 8 — ventilator.

În timpul funcționării motorului, rotorul este pus în mișcare, antrenînd prin paletеle sale apa din pompă. În felul acesta, apa primește energia cinetică necesară pentru formarea presiunii de refulare în cămașa motorului; lichidul de răcire vine în contact cu pereții cilindrilor și ai camerelor de ardere, după care trece în bazinul superior al radiatorului. Locul apei refulate de pompă este luat de apa care pătrunde prin conducta de aspirație ce este în legătură cu bazinul inferior al radiatorului.

În modul acesta, pompa asigură o circulație neîntreruptă a apei în instalația de răcire a motorului.

### 7.2.3. TERMOSTATUL

Termostatul este o supapă dublă, care dirijează automat circulația apei în instalația de răcire, în funcție de temperatură și, astfel, reglează și menține temperatura apei, în instalația de răcire, în limitele de 80...100°C, asigurînd o funcționare optimă a motorului.

Termostatul (fig. 7.5) este compus dintr-un burduf (capsulă) solidar printr-o tijă cu o supapă ce poate obtura două orificii și anume: orificiul de acces spre radiator și orificiul de acces spre pompă. În interiorul burdufului se află un lichid volatil, ceară sau alt material ce se dilată ușor.

Supapa este acționată de presiunea rezultată din vaporizarea lichidului volatil sau prin dilatarea materialului din burduf, care se obține la temperatura de regim pentru care a fost reglat termostatul (80...100°C).

În stare de repaus și la temperaturi ale apei sub valoarea celei de regim, supapa închide orificiul de acces spre radiator și îl deschide pe cel de acces spre pompă. În felul acesta, apa circulă de la motor la pompă și invers (circuitul mic), realizându-se încălzirea rapidă a apei pînă la temperatura de regim stabilită (fig. 7.6).

Pentru menținerea acestei temperaturi, supapa este acționată în așa fel încît ambele orificii sînt parțial deschise, apa circulînd o parte spre radiator și o parte spre pompă.

Dacă se depășește temperatura de regim, supapa deschide orificiul de acces spre

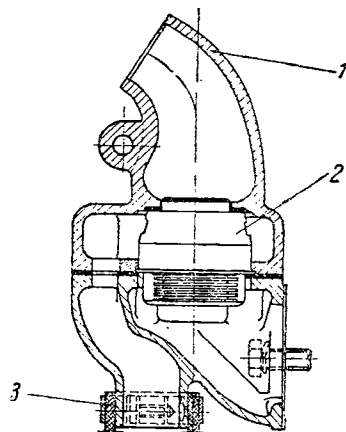


Fig. 7.5. Termostatul:

- 1 — racord de acces spre pompă;  
2 — termostaț; 3 — racord de  
acces spre radiator.

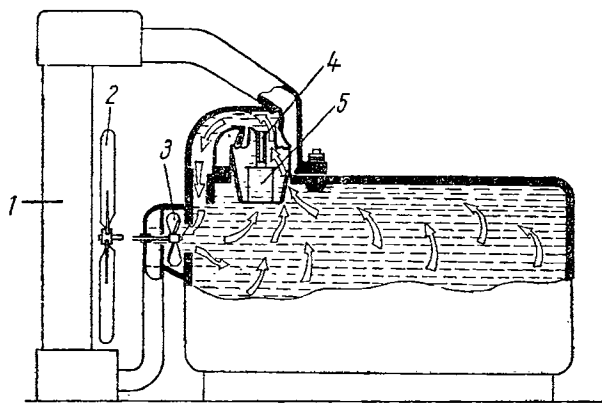


Fig. 7.6. Circuitul mic:

- 1 — radiator; 2 — ventilator; 3 — pompă; 4 — supapă; 5 — cilindru cu pereți ondulați.

radiator și închide orificiul de acces spre pompă. Ca urmare, apa circulă de la motor la radiator, unde cedează o parte din temperatura acumulată, trece în continuare prin pompă la motor (circuitul mare) pînă cînd se ajunge iarăși la temperatura optimă (fig. 7.7).

### 7.3. LICHIDE DE RĂCIRE

Lichidele de răcire folosite la automobile sînt apa și lichidul antigel.

Apa folosită pentru instalația de răcire trebuie să conțină cît mai puține săruri, deoarece prin încălzire sau fierbere acestea se depun pe pereții interiori ai cămășii de apă și în interiorul radiatorului sub formă de piatră.

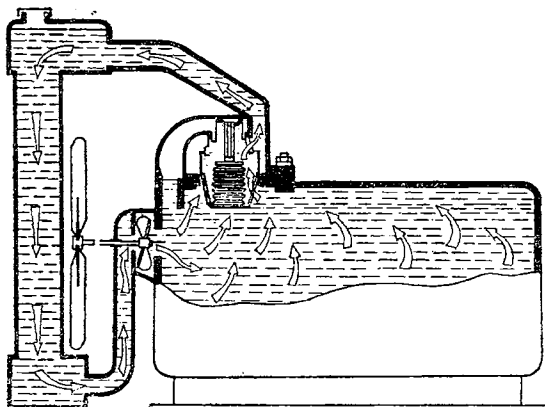


Fig. 7.7. Circuitul mare.

Depunerile de piatră împiedică, într-o măsură direct proporțională cu grosimea stratului, transmiterea căldurii spre exterior. De aceea, pentru reducerea acestui dezavantaj trebuie folosită apă fiartă sau apă de ploaie.

Datorită faptului că prin îngheț apa își mărește volumul, înghețarea apei în instalația de răcire poate provoca deteriorarea radiatorului sau pompei de apă. Pentru a se evita acest neajuns, în instalația de răcire a motorului se întrebuițează diverse lichide care au un punct de congelare mai scăzut decât apa, denumite lichide antigel.

Lichidul antigel (STAS 8671-78) este fabricat pe bază de glicoli, cu adaos de stabilizatori și inhibitori de coroziune. Lichidul antigel se folosește diluat cu apă dedurizată sau distilată, în următoarele diluții:

1 volum antigel + 1 volum apă (cu punctul de congelare  $-39 \pm 1^{\circ}\text{C}$ );

2 volume antigel + 3 volume apă (cu punctul de congelare  $-27^{\circ}\text{C}$ ).

Lichidul antigel are termen de garanție 2 ani de la data fabricației. După expirarea acestui termen, produsul trebuie supus verificărilor pentru a se constata dacă corespunde condițiilor tehnice de calitate, prezentate în tabelul 7.1.

Se pot folosi, de asemenea, soluții antigel constituite din glicerina și apă (tabelul 7.2).

## Condiții tehnice de calitate a lichidului antigel

Caracteristici	Produs cu concentrație 100%	Produs diluat: 1 vol. antigel + +1 vol. apă
Aspect	Lichid limpede, incolor sau slab gălbui	
Densitate relativă la 15°C	1,12...1,13	1,070...1,085
Punct de congelare, °C	max. —12	—39 ± 1
Punct de fierbere, °C, min	150	102
Reziduu la calcinare, %, max.	3	1,5

Tabelul 7.2

## Soluții antigel cu glicerină și apă

Glicerină %	Apă %	Temperatura de congelare, °C
20	80	—6
30	70	—11
40	60	—17
50	50	—24
60	40	—28
70	30	—40
80	20	—44
90	10	—47

Soluția antigel trebuie să îndeplinească următoarele condiții: să aibă vâscozitatea apropiată de cea a apei la temperatura de 80°C; să aibă conductibilitate termică și căldură specifică aproape de cele ale apei; să nu formeze spumă în timpul circulației; să aibă stabilitate; să nu formeze depuneri solide; să nu fie inflamabilă și să nu fiarbă sub 100°C.

#### 7.4. PENELE INSTALAȚIEI DE RĂCIRE ȘI REMEDIEREA ACESTORA

În exploatare, cele mai multe *pene* care pot surveni mai frecvent la instalația de răcire duc la *creșterea excesivă a temperaturii motorului*. Astfel:



**Infundarea accidentală cu impurități a țevilor radiatorului** se datorește folosirii apei cu conținut mare de impurități. Efectul imediat al acestei defecțiuni este supraîncălzirea motorului din cauza împiedicării circulației apei prin radiator. În plus, iarna, se poate produce înghețarea și deteriorarea radiatorului.

Pentru curățirea instalației, se deschide robinetul de golire a motorului și, timp de câteva minute, se toarnă apă curată în radiator, motorul fiind în funcțiune.

**Infundarea celulelor radiatorului** cu murdărie, praf, scame, frunze, insecte etc., ceea ce împiedică circulația aerului și răcirea lichidului care circulă prin radiator, se observă prin control vizual și se constată prin creșterea excesivă a temperaturii motorului.

Celulele se curăță prin spălare cu jet de apă sau suflare cu aer comprimat, după o înmuiere prealabilă cu apă a murdăriei.

**Spargerea radiatorului** ca urmare a lovirii cu pietre sau alte corpuri dure, a înghețării apei (în cazul învechirii lichidului antigel), a ruginirii are ca efect pierderea lichidului de răcire și creșterea temperaturii motorului.

Pe parcurs se va încerca o remediere provizorie, astupînd spărtura cu chit, ipsos sau ciment. Dacă remedierea nu este posibilă, automobilul trebuie remorcat pînă la un atelier de reparații pentru lipirea radiatorului sau înlocuirea cu unul nou.

**Slăbirea colierelor de la tuburile de cauciuc** ale instalației produce pierderea lichidului de răcire. Pentru evitarea consecințelor supraîncălzirii se vor strînge colierele. Dacă acest lucru nu este posibil, deoarece capetele colierului sînt prea apropiate, se va introduce sub colier un manșon din cauciuc sau o bandă metalică.

**Blocarea termostatului în poziția închis** se produce prin perforarea burdufului și pierderea lichidului ușor volatil. Ca urmare, supapa principală nu mai poate fi ridicată de pe scaunul său și motorul se supraîncălește repede. Radiatorul este rece, deși în instalație există apă iar ventilatorul și pompa de apă funcționează bine.

În asemenea situație trebuie să se scoată termostatul și să se monteze unul nou. Dacă nu există un termostat de înlocuire, se scoate provizoriu termostatul blocat din instalație, ceea ce nu stînjenește posibilitatea de utilizare a automobilului, dar exploatarea sa devine neeconomică (crește consumul de combustibil, crește uzura motorului în perioada încălzirii motorului).

**Ruperea curelei ventilatorului**, din cauza duratei mari de utilizare sau a întreținerii necorespunzătoare (întindere excesivă sau insuficientă), conduce la supraîncălzirea motorului.

Această pană se constată prin: dispariția zgomotului produs de ventilator; indicarea de către termometrul de bord a creșterii vertiginoase a temperaturii lichidului de răcire, concomitent cu funcționarea motorului cu detonații și scăderea puterii motorului.

În această situație, cureaua ventilatorului trebuie înlocuită. Dacă pana s-a produs pe traseu și nu există o curea de rezervă, se poate folosi un ciorap de damă răsucit și înnodat la capete.

## 8.

### Instalația electrică

Echipamentul electric al unui automobil îndeplinește următoarele funcțiuni:

- asigură aprinderea amestecului carburant în cilindrii motorului, la automobilele echipate cu motoare cu aprindere prin scînteie;
- asigură pornirea automată a motorului;
- asigură iluminatul interior și exterior;
- pune în funcțiune diversele aparate și dispozitive de semnalizare și control.

Echipamentul electric al automobilului cuprinde două părți principale și anume: sursele de energie electrică și consumatorii de energie electrică.

Consumatorii de energie electrică, la rîndul lor, pot fi grupați în: echipamentul de aprindere; electromotorul de pornire; echipamentul de iluminat și de semnalizare; aparatele electrice de măsură și control.

Legătura între sursele de energie electrică și diverșii consumatori se face printr-un singur conductor, al doilea conductor este constituit din masa metalică a automobilului.

Conductorii care fac legătura cu masa se pot lega cu bornele negative sau cu bornele pozitive ale surselor și ale consumatorilor, dar, la majoritatea automobilelor, la masă se leagă borna negativă.

Tensiunea surselor de curent poate fi de 6 sau 12 volți. Instalația pentru tensiunea de 12 V prezintă unele avantaje față de cea de 6 V, în special aceea a reducerii secțiunii conductoarelor, intensitatea curentului fiind mai mică pentru aceeași putere.

#### 8.1. SURSE DE ENERGIE ELECTRICĂ

Sursele de energie electrică ale automobilului sînt bateria de acumulatori și generatorul de energie electrică.

În cadrul surselor de energie sînt incluse și releele reglatoare care asigură funcționarea generatorului împreună cu bateria de acumulatori.

### 8.1.1. BATERIA DE ACUMULATOARE

Bateria de acumuloare are rolul unei surse de energie electrică care alimentează pentru scurt timp receptoarele electrice, cînd generatorul de energie electrică nu lucrează sau cînd acesta nu face față singur.

Bateria de acumuloare are următoarele funcțiuni: alimentează echipamentul electric de pornire a automobilului; alimentează și restul echipamentului electric, cînd motorul nu funcționează sau funcționează în turajii mici ale arborelui cotit și generatorul de energie electrică nu poate debita încă energie electrică; alimentează echipamentul electric, ajutînd generatorul de energie electrică, în condițiile grele de lucru, cum ar fi pe timp de noapte și pe timp de iarnă, cînd consumul receptoarelor întrece puterea maximă a generatorului.

După natura materiei active a electrozilor și a electrolitului se cunosc și se folosesc la automobile următoarele tipuri de acumuloare:

— acumuloarele cu plumb (acide), la care materia activă din plăci este plumbul, la electrodul negativ, și, bioxidul de plumb, la electrodul pozitiv, iar electrolitul este o soluție apoasă de acid sulfuric;

— acumuloarele alcaline, la care materia primă este formată din diferite metale și acizi, iar electrolitul este o soluție apoasă a unei baze; cele mai întrebuintate sînt: acumuloarele fero-nichel, avînd electrodul negativ din fier și electrodul pozitiv din oxid de nichel; acumuloarele ferocadmîu-nichel, cu electrodul negativ din fier și cadmiu, iar cel pozitiv din oxid de nichel; acumuloarele argint-zinc, cu electrodul negativ din zinc și cel pozitiv din oxid de argint.

Mărimile electrice, cele mai importante, care caracterizează proprietățile bateriilor de acumuloare sînt:

— tensiunea la bornele bateriei de acumuloare, care variază în raport cu gradul său de încărcare; tensiunea la sfîrșitul încărcării bateriei de acumuloare trebuie să fie de maximum 2,7 V pe element, iar tensiunea maximă admisă la descărcare este de 1,7 V pe element;

— capacitatea bateriei de acumuloare, care reprezintă cantitatea de energie electrică pe care bateria, complet încărcată, poate să o debiteze unui circuit electric, pînă ce tensiunea la borne scade la 1,7 V pe element; capacitatea bateriei se măsoară în amperi — oră, (Ah);

— densitatea electrolitului, care este masa electrolitului raportată la unitatea de volum.

Bateria de acumuloare (tip 8.1) se compune din: elemente, care pot fi în număr de trei, sau șase după cum bateria este de 6 V sau 12 V și care sînt formate din grupul plăcilor pozitive 4 și al plăcilor negative 3; punțile de legătură ale elementelor 15; bornele de legătură spre exterior 7 și 11; piesele (punțile) de legătură dintre elemente 14; separatoarele dintre plăcile de semne contrare 1; cutia 5 în care se montează elementele; capacele elementelor 10; dopurile 9 și piesele sau materialele de etanșare.

Plăcile acumulatorului sînt confecționate în formă de grătar, dintr-un aliaj de plumb și stibiu. Ochiurile grătarului se umplu cu masă activă (pastă), formată dintr-un amestec de miniu de plumb și litargă, ames-

tecate la rîndul lor cu o soluție lichidă de acid sulfuric. Plăcile de același semn sînt legate între ele cu o punte de legătură 15 prevăzută cu o bornă 8, formînd un semibloc.

Acumulatorul încărcat are la placa negativă plumb (Pb), iar la placa pozitivă bioxid de plumb (PbO<sub>2</sub>). Dacă plăcile acumulatorului se unesc

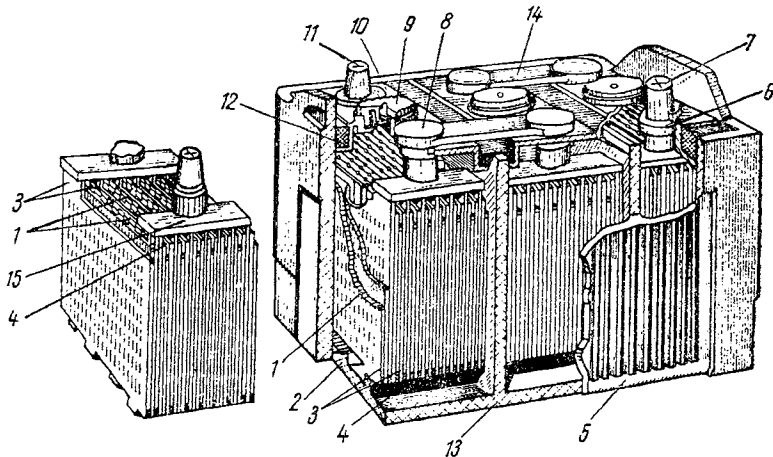


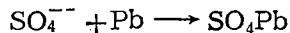
Fig. 8.1. Bateria de acumuloare:

1 — separatoare; 2 — nervuri; 3 — plăcile negative; 4 — plăcile pozitive; 5 — cutie; 6 — bucsă de plumb; 7 — borna pozitivă a bateriei; 8 — borna elementului; 9 — dop; 10 — capacul elementului; 11 — borna negativă a bateriei; 12 — mastic; 13 — perete de compartimentare; 14 — punte de legătură între elemente; 15 — punte de legătură a elementului.

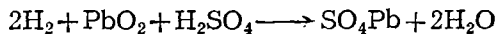
în exterior printr-un conductor și se conectează o lampă electrică, atunci acumulatorul va furniza energia electrică care s-a înmagazinat la încărcare sub formă de energie chimică.

La descărcare (fig. 8.2), transformarea energiei chimice în energie electrică se datorează următoarelor fenomene electrochimice: pe ambele plăci se formează sulfat de plumb de culoare cenușiu-închisă, iar electrolitul se diluează prin apariția moleculei de apă ce se formează la placa pozitivă a acumulatorului. Acest lucru este posibil prin disocierea electrolițică a acidului sulfuric în: ioni pozitivi de hidrogen H<sup>+</sup> și ioni negativi ai radicalului acid SO<sub>4</sub>. Deci:

— la placa negativă:



— la placa pozitivă:



Densitatea electrolitului scade pe măsură ce acumulatorul se descarcă. Măsurînd densitatea electrolitului se obține o indicație precisă asupra gradului de descărcare a acumulatorului.

Pentru a înmagazina o cantitate mai mare de electricitate, un element are mai multe plăci pozitive și negative. Plăcile sînt montate în așa fel, încît o placă pozitivă să fie cuprinsă între două plăci negative. Fiecare element de acumulator are un număr de plăci pozitive cu unul mai puțin decît numărul plăcilor negative, astfel că plăcile marginale ale elementului sînt negative.

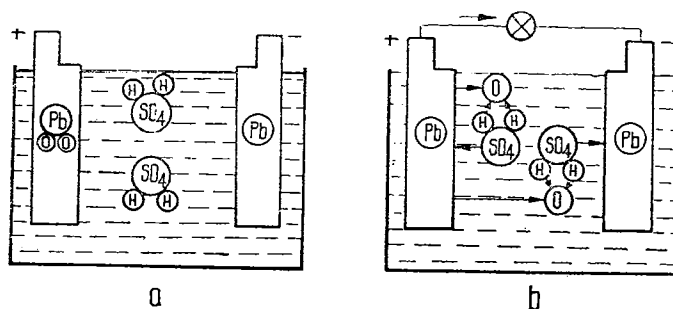


Fig. 8.2. Procesele electrochimice de descărcare a acumulatorului:

*a* — încărcat; *b* — în timpul descărcării.

Separatoarele 1 servesc la evitarea scurtcircuitului între plăci. Ele sînt foarte poroase pentru ca electrolitul să poată pătrunde mai ușor prin ele. Separatoarele se confecționează din: lemn, materiale sintetice poroase, cauciuc sintetic microporos etc.

Cutia 5 se confecționează din ebonită (STAS 3731-71) sau din alt material, conform documentelor tehnice normative de produs. Cutia are trei sau șase compartimente pentru elemente. Pe fundul fiecărui compartiment al cutiei sînt prevăzute nervurile 2, pe care se așază plăcile; în spațiul dintre nervuri se adună depunerile de la materia activă, evitînd scurtcircuitarea plăcilor.

Capacele 10 ale compartimentelor cutiei sînt confecționate din ebonită. Ele au trei găuri: una în centru, pentru introducerea electrolitului și evacuarea gazelor, și două la capete, pentru ieșirea bornelor conice 8 și 11 ale punților de asamblare a plăcilor.

Bornele sînt marcate cu semnul minus și plus, prin turnare. Uneori dimensiunile bornelor pozitive sînt mai mari decît ale celor negative, pentru a nu se face legăturile greșit.

Bateriile de acumuloare acide cu plumb, avînd tensiunea nominală de 6 și 12 V, utilizate pentru pornirea motoarelor cu ardere internă și pentru alimentarea instalațiilor auxiliare de pe autovehicule sînt standardizate (STAS 444-79). Notarea unei baterii de acumuloare se face indicînd în ordine: tensiunea nominală în V; o literă sau un grup de litere, pentru bateriile cu legături aparente și capace individuale; capacitatea nominală. Tipurile de baterii de fabricație românească sînt prezentate în tabelul 8.1.

Tipuri de baterii de acumuloare de fabricație românească

Tipul bateriei	Capacitatea nominală ( $C_{20}$ ) Ah	Tipul bateriei	Capacitatea nominală ( $C_{20}$ ) Ah
6M 4,5	4,5	12—77	77
6F 8	8	12D <sub>K</sub> 77	77
6F 16	16	12D <sub>S</sub> 84	84
6D <sub>S</sub> 84	84	12—88	88
6D <sub>S</sub> 98	98	12D 72	72
6D <sub>S</sub> 112	112	12E <sub>S</sub> 105	105
6—105	105	12—110	110
6E <sub>S</sub> 160	160	12E <sub>S</sub> 135-1	135
6E <sub>S</sub> 180	180	12E <sub>S</sub> 135	135
12R 45	45	12—143	143
12R 45M	45	12E <sub>S</sub> 180	180
12—44	44	12E <sub>S</sub> 320	320
12—55	55	12—44 P	44
12D <sub>S</sub> 56	56	12D <sub>S</sub> 70-1P	70
12—66	66	12—150	150
12D <sub>S</sub> 70-1	70	12—48	48
12D <sub>S</sub> 70	70		

Etanșarea bateriei se face cu bitum pentru acumuloare (STAS 4766-73) sau cu alt material corespunzător, rezistent la acizi, la căldură (+60°C) și la frig (-30°C). La modificarea temperaturii, materialul de etanșare trebuie să asigure etanșeitarea dintre capac și monobloc, să nu curgă, să nu se desprindă de pe pereții monoblocului, să nu prezinte rupturi sau fisuri care înrăutățesc calitățile de exploatare și aspectul exterior al bateriei. Electrolitul pentru baterii este constituit din acid sulfuric pentru acumuloare (STAS 164-75) și apă distilată sau demineralizată, lipsită de impurități dăunătoare. Nivelul electrolitului în fiecare celulă a monoblocului trebuie să fie cu 10...15 mm deasupra marginii superioare a separatorilor, dacă instrucțiunile de exploatare nu prevăd altfel.

O baterie complet încărcată și pusă în funcțiune conform instrucțiunilor producătorului, la temperatura de 25°C, trebuie să asigure o descărcare continuă cu un curent constant  $I=0,05 C_{20}$ , pînă cînd tensiunea la borne atinge valoarea de 5,25 V, în cazul bateriilor cu tensiunea nominală de 6 V, și 10,5 V, în cazul bateriilor de 12 V.

Principiul de funcționare a acumulatorului cu plumb se bazează pe reacțiile electrochimice ce au loc, atît la încărcare cît și la descărcare, între electrolit și masa activă de pe plăci. La încărcare se leagă plăcile acumulatorului la o sursă de curent. Pentru aceasta, este necesar ca borna plus a sursei să fie legată de borna plus a acumulatorului și borna minus a

sursei la borna minus a acumulatorului. Fenomenele electrochimice care au loc în această situație (fig. 8.3) conduc la următoarele rezultate:

— la placa pozitivă, ionii negativi de radical acid  $\text{SO}_4^{--}$ , în reacție cu sulfatul de plumb și apa din soluție, vor da peroxid de plumb și acid sulfuric:

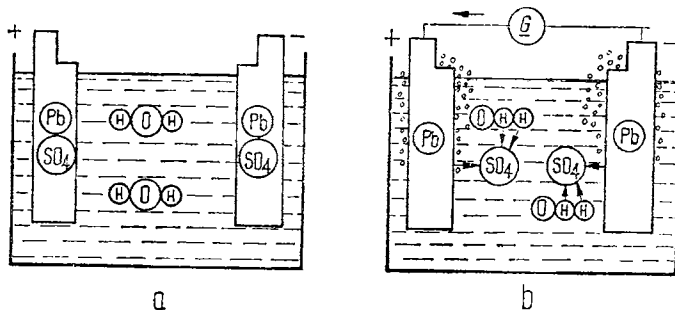
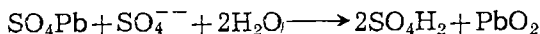


Fig. 8.3. Procesele electrochimice de încărcare a acumulatorului:

a — descărcat; b — în timpul încărcării.

— la placa negativă, ionul pozitiv de hidrogen  $\text{H}^+$  în reacție cu sulfatul de plumb va da plumb curat și acid sulfuric.

Se observă că, în urma acestor reacții, proporția de acid sulfuric crește și, deci, densitatea electrolitului crește pe măsură ce acumulatorul se încarcă. Acumulatorul este încărcat când placa negativă nu mai are sulfat de plumb care să intre în reacție cu ionii de hidrogen și aceștia se degajă sub formă de gaz (se spune că „acumulatorul fierbe“). Dacă se continuă încărcarea, concentrația electrolitului crește foarte mult, ceea ce duce la distrugerea acumulatorului.

Bateriile de acumuloare se fixează, în majoritatea cazurilor, pe șasiu, sub cabină, uneori alături de motor sau chiar în partea opusă motorului. Fixarea trebuie să fie sigură și fără joc pentru a nu se deteriora cutia acumulatorului.

### 8.1.2. GENERATORUL DE CURENT

Generatorul de curent trebuie să alimenteze cu energie electrică receptoarele și să asigure încărcarea bateriei de acumuloare cu care este cuplat în paralel. Încărcarea bateriei se realizează în timpul funcționării motorului, numai dacă generatorul are o tensiune mai mare.

În general, se utilizează generatoare de curent continuu cu excitație în derivație (Dacia 1100; Renault 10; Skoda 100 MB; Moskvici 412); în ultimul timp, însă, a devenit mai economică, la puteri mari, utilizarea generatoarelor de curent alternativ cu redresoare (Dacia 1300, Renault 16).

a. **Generatorul de curent continuu (dinamul)** este o mașină electrică care transformă energia mecanică în energie electrică, pe baza inducției electromagnetice.

Părțile principale ale dinamului (fig. 8.4) sînt: statorul 1; rotorul (indusul) 2; colectorul 6; periile 9 cu portperile lor și arcurile de apăsare a periilor; scuturile (capacele) spre colector 3 și spre partea de antrenare 5.

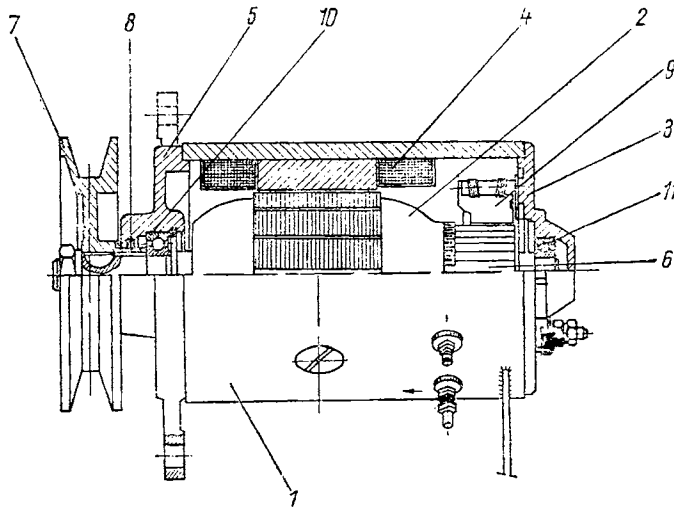


Fig. 8.4. Generatorul de curent continuu (dinamul):

1 — stator; 2 — rotor; 3 — scut spre colector; 4 — înfășurarea de excitație; 5 — scut spre partea de antrenare; 6 — colector; 7 — folia de antrenare; 8 — garnitură; 9 — perie; 10, 11 — rulmenți.

Statorul 1 este compus dintr-o carcasă în formă cilindrică, în interiorul căreia se află piesele polare fixate cu șuruburi, pe care se găsește înfășurarea de excitație.

Înfășurarea de excitație 4, care produce cîmpul magnetic inductor, este formată din bobine polare identice, cu un număr mare de spire. Un capăt al înfășurării de excitație se află legat la masă, iar celălalt capăt legat la borna izolată a generatorului care se găsește fixată pe carcasă.

Rotorul 2 este format dintr-un arbore pe care se găsește fixat prin presare miezul, executat din tole de fier. În creștăturile miezului se găsește înfășurarea indusului. Arborele rotorului se sprijină pe doi rulmenți 10 și 11, care se găsesc montați în capacele generatorului. Antrenarea rotorului se face de către arborele cotit al motorului, prin intermediul unei curele trapezoidale care pune în mișcare folia montată pe axul rotorului.

Colectorul 6 este confecționat din lamele de cupru foarte pur, izolate între ele cu mică și fixate rigid pe arborele rotorului.

Periile 9 au rolul de a face contactul electric în înfășurarea rotorică și circuitele exterioare ale statorului. Periile se montează în portperii, care sînt prevăzute cu arcuri ce le mențin apăsate pe colector. Periile sînt con-



fecționate din grafit sau din cupru grafitat. De obicei, peria pozitivă este legată la masă, iar peria negativă se leagă la borna izolată de pe carcasă.

Scutul 3 al portperiilor spre colector închide carcasa generatorului de curent în spre colector, avînd spre exterior ferestre de aerisire, protejate de un colier de tablă de oțel pentru a permite accesul în vederea întreținerii periilor și colectorului. Portperile sînt fixe sau reglabile fiind plasate pe partea interioară a scutului.

Răcirea generatorului montat pe automobil se face cu aer. În acest scop, flua 7 este prevăzută pe partea dinspre generator cu palete.

Funcționarea generatorului de curent continuu are la bază fenomenul de inducție electromagnetă. Acest fenomen constă în apariția unei tensiuni electromotoare într-un circuit închis străbătut de un flux magnetic variabil. Spirele ce formează înfășurarea rotorică a dinamului se rotesc în cîmpul magnetic al statorului, producîndu-se astfel curentul electric ce se colectează prin colector.

Funcționarea generatorului de curent continuu se bazează pe existența unui magnetism remanent datorită magnetizării inductorului (statorului) din funcționările anterioare. La pornire, intensitatea curentului de excitație este nulă și generatorul produce o tensiune electromotoare egală cu aproximativ 2...5 % din tensiunea electromotoare nominală. Fluxul magnetic inductor crește îndată după pornire întrucît fie tot curentul indus, fie doar o parte a sa (în funcție de tipul de autoexcitație), străbate înfășurarea de excitație și produce un cîmp magnetic care, dacă are același sens cu cîmpul remanent, va da un cîmp rezultat mărit. În acest caz, tensiunea electromotoare crește și, ca urmare, va crește și intensitatea curentului de excitație care mărește, la rîndul său, fluxul magnetic inductor și așa mai departe. Se ajunge astfel ca, în scurt timp, generatorul să funcționeze la parametri normali, adică să dea tensiunea și intensitatea curentului la valorile corespunzătoare funcționării normale.

**b. Generatorul de curent alternativ (alternatorul).** Bateria de acumuloare alimentează receptoarele cînd motorul nu funcționează, precum și la pornirea acestuia. Cînd motorul funcționează, bateria trebuie să se reincarce, însă, la turații mici și la mersul în gol al motorului, dinamul nu produce tensiunea și intensitatea suficiente pentru a asigura o reîncărcare a bateriei. Apare, astfel, pericolul epuizării bateriei, pericol accentuat de scăderea vitezei medii de parcurs prin creșterea numărului de automobile în circulație și de creșterea consumului de energie electrică prin sporirea numărului de aparate montate pe automobil.

Utilizarea generatorului de curent alternativ cu redresoare (alternatorului) îmbunătățește această situație, deoarece acesta poate asigura încărcarea bateriei de acumuloare la turații mici și chiar la mersul în gol al motorului

Avantajele pe care le prezintă generatorul de curent alternativ sînt:

— greutate mică și volum redus; raportul putere/greutate este de aproape trei ori mai mare decît la generatoarele de curent continuu;

— la turația minimă la care generatorul de curent alternativ debitează energie, puterea ajunge la valori egale cu un sfert din puterea no-

minală; acest lucru permite reîncărcarea satisfăcătoare a bateriei de acumulare la orice regim de lucru al automobilului, chiar și la mersul în gol al motorului;

— prin utilizarea redresoarelor în locul colectorului se înlătură și necesitatea de a folosi un conductor-disjunctor care devine de prisos;

— capacitatea necesară bateriei de acumulare se reduce, ca urmare a îmbunătățirii posibilităților de reîncărcare în orice condiții și durata ei de viață se prelungește pentru că este menținută în stare încărcată.

Scăderea prețului de cost al redresoarelor a dus la extinderea folosirii alternatoarelor pe autoturisme și autobuze. Unele automobile construite în țara noastră (ARO, Dacia 1300 etc.) sînt echipate cu alternator.

Un alternator (fig. 8.5) se compune din două părți principale: statorul (indusul) și rotorul (inductorul).

Statorul 4 are forma unui inel care prezintă pe suprafața interioară un număr de creștături în care se află o înfășurare trifazată legată în triunghi. Capetele libere ale înfășurărilor statorului sînt legate, fiecare, la o pereche de redresoare (diode cu siliciu), una directă și una inversată, montate în suportul 2 de aluminiu.

Rotorul 3 este format din două jumătăți simetrice și comportă patru perechi de poli. Axul rotorului este montat în lagăre cu bile susținute de capacele 1 și 5. Rotorul conține înfășurarea de excitație. Pe capacul 1 sînt montate portperiele, ale căror perii 7 se freacă de inelele colectoare ce sînt legate cu capetele înfășurării de excitație a rotorului alternatorului. Pe partea capacului 5 este montată, în exterior, roata de curea (fulia) 10, iar în interior ventilatorul 9, destinat răcirii alternatorului.

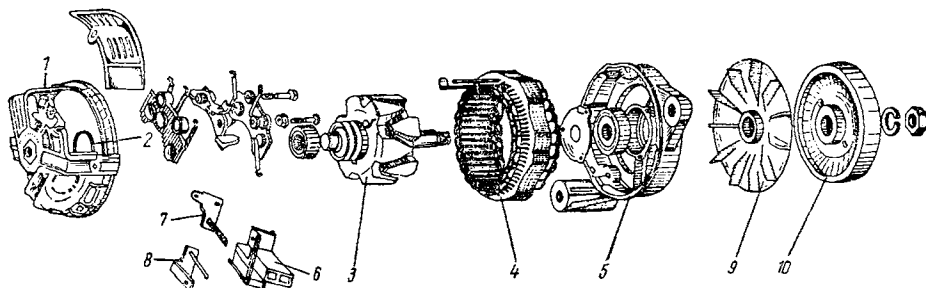


Fig. 8.5. Elementele componente ale unui alternator:

1 — capac; 2 — suport portdiod; 3 — rotor; 4 — stator; 5 — capac; 6 — portperie; 7 — perie de excitație; 8 — perie masă; 9 — ventilator; 10 — fulie.

### 8.1.3. RELEE — REGULATOARE

Un releu-regulator se compune din: conjunctorul-disjunctor, regulatorul de tensiune și limitatorul de curent (regulatorul).

Releele-regulatoare, au, în general, o construcție asemănătoare, fiind formate dintr-un electromagnet, care, atrăgînd o armătură, închide sau

deschide contactele electrice, modificînd în modul acesta condițiile de funcționare a generatorului de curent sau ale legăturii acestuia cu bateria de acumuloare.

Conjunctorul-disjunctor stabilește în mod automat legătura dintre generatorul de curent și bateria de acumuloare, atunci cînd tensiunea la bornele generatorului ajunge cu puțin mai mare decît a bateriei, care este încărcată în acest caz de generator.

În cazul turațiilor mici sau al opririi motorului, cînd tensiunea la bornele generatorului de curent scade sub aceea a bateriei sau devine zero, conjunctorul-disjunctor desface legătura dintre generator și baterie. Dacă legătura electrică nu se desface, apare un curent invers celui normal și, ca urmare, bateria alimentează generatorul care va funcționa ca motor electric, lucru ce trebuie evitat.

**Conjunctorul-disjunctor** (fig. 8.6) este un contactor electromagnetic compus dintr-un electromagnet al cărui miez de fier *1* are două înfășurări de magnetizare; înfășurarea serie *IS*, parcursă de curentul debitat de dinamul *2*, și înfășurarea derivație *ID*, legată în derivație la bornele dinamului.

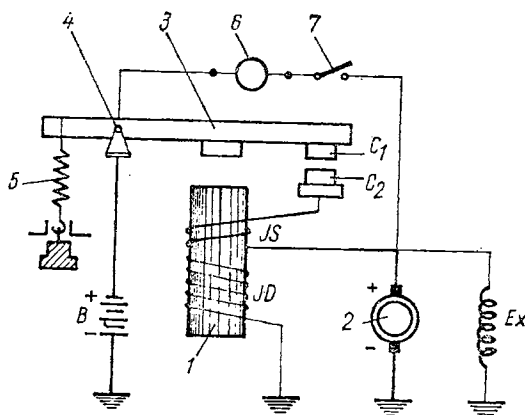


Fig. 8.6. Schema electrică a conjunctului-disjunctor:

*1* — miez de fier; *2* — dinam; *3* — armătură; *4* — articulație; *5* — arc; *6* — lampă de control; *7* — întrerupător; *C*<sub>1</sub> și *C*<sub>2</sub> — contacte; *Ex* — înfășurarea de excitație; *B* — baterie; *IS* — înfășurare serie; *ID* — înfășurare derivație.

Armătura *3* a electromagnetului poartă contactul mobil *C*<sub>1</sub>, care stabilește legătura cu contactul fix *C*<sub>2</sub>, cînd armătura este atrasă de miezul de fier. În repaus, armătura *3* este îndepărtată de miezul *1* datorită arcului *5*, iar contactele sînt deschise. Cînd turația generatorului crește, se mărește și tensiunea de la bornele lui, în consecință crește și intensitatea curentului din înfășurarea derivație *ID*. La o tensiune a generatorului mai

mare ca cea a bateriei de acumuloare, forța de atracție a armăturii 3 învinge forța arcului 5, contactele se închid și dinamul debitează curent în baterie. În această situație, înfășurarea *IS* are rolul de a întări acțiunea înfășurării *ID* din momentul închiderii contactelor, prin formarea unui câmp magnetic de același sens cu câmpul magnetic format de înfășurarea *ID*.

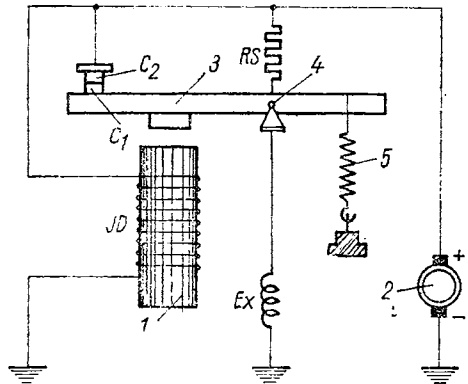
Când tensiunea la bornele dinamului scade sub cea a bateriei, curentul înfășurării *IS* își schimbă sensul, producând astfel eliberarea armăturii, desfacerea contactelor și întreruperea circuitului dintre dinam și baterie.

În legătură cu contactele conjunctorului-disjuncor este montată o lampă de control 6 (numai la automobilele care nu au ampermetru la bord), care se conectează o dată cu introducerea cheii de contact a aprinderii. Lampa de control indică dacă conjunctorul-disjuncor funcționează sau nu; când se închide întrerupătorul aprinderii, se aprinde și becul lampii; când tensiunea dinamului ajunge egală cu cea a bateriei, becul se stinge și rămâne astfel atât timp cât dinamul funcționează și contactele reulelui sînt închise.

**Regulatorul de tensiune** (fig. 8.7) are rolul de a menține cât mai constantă tensiunea la bornele generatorului de curent, independent de turația motorului sau de sarcina generatorului, în care scop face să crească sau să scadă în mod corespunzător intensitatea curentului de excitație a generatorului. În consecință, intensitatea curentului de încărcare a bateriei de acumuloare scade pe măsură ce aceasta se încarcă, reducîndu-se la zero atunci când bateria este complet încărcată. De asemenea, datorită regulatorului de tensiune, curentul de încărcare este mai mic vara, când

Fig. 8.7. Schema electrică a regulatorului de tensiune:

1 — miez de fier; 2 — dinam; 3 — armătură;  
4 — articulație; 5 — arc; *Ex* — înfășurarea de excitație; *ID* — înfășurarea în derivație; *C*<sub>1</sub> și *C*<sub>2</sub> — contacte; *RS* — rezistență suplimentară.



bateria se încarcă mai ușor, și mai mare iarna, când bateria are o temperatură scăzută și se încarcă mai greu.

Reglarea tensiunii are loc prin introducerea și scoaterea rezistenței suplimentare *RS* în circuitul înfășurării de excitație *Ex* a dinamului 2, cu ajutorul unor contacte care o scurtcircuitază sau nu.

Închiderea și deschiderea contactelor  $C_1$  și  $C_2$  se realizează cu ajutorul armăturii mobile 3, acționată de un electromagnet a cărui înfășurare în derivație este alimentată de generator. Contactele stau în mod normal închise, armătura fiind reținută de arcul 5. Când tensiunea generatorului atinge o anumită valoare, forța de atracție a înfășurării în derivație  $ID$  învinge rezistența arcului 5 și armătura 3 este atrasă, deschizând contactele  $C_1$  și  $C_2$ .

Curentul de excitație care se închide inițial prin contactele  $C_1$  și  $C_2$  este întrerupt și trebuie să se închidă prin rezistența suplimentară  $RS$ . Deoarece intensitatea curentului de excitație scade, se micșorează și tensiunea dinamului pînă cînd forța electromagnetică creată de cîmpul magnetic al bobinei  $ID$  nu mai este capabilă să rețină armătura, care revine închizînd contactele  $C_1$  și  $C_2$ . Lucrurile se repetă în perioade foarte scurte de timp, variația de tensiune fiind foarte mică de la o situație la alta.

**Limitatorul de curent** are rolul de a proteja generatorul de supraindensitatea de curent, care ar putea produce încălzirea exagerată și chiar arderea bobinajului acestuia. Aceste creșteri mari ale intensității curentului pot să apară atunci cînd generatorul alimentează toți consumatorii de energie electrică ai automobilului și furnizează în plus și curentul electric necesar unei baterii de acumulare descărcată.

Limitatorul de curent (fig. 8.8) are o construcție asemănătoare celei a reguletoarelor de tensiune. Se deosebește numai prin tipul de înfășurare de magnetizare  $IS$ , care este conectată în serie pe circuitul curentului de excitație al generatorului. Principiul de funcționare este asemănător cu cel al reguletoarelor de tensiune.

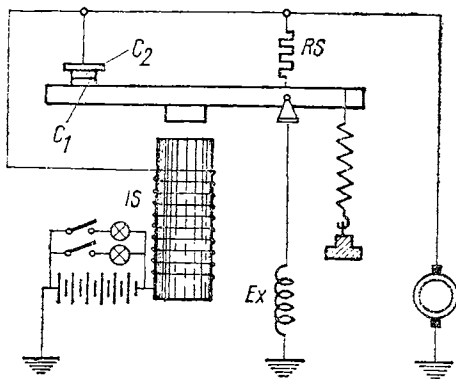


Fig. 8.8. Schema electrică a limitatorului de curent:

$C_1$  și  $C_2$  — contacte;  $IS$  — înfășurare de magnetizare;  $RS$  — rezistență suplimentară;  $Ex$  — circuit de excitație.

La creșterea curentului debitat de generator peste o anumită valoare se întrerup contactele  $C_1$  și  $C_2$  și se introduce rezistența suplimentară  $RS$  în circuitul de excitație  $Ex$ , care micșorează tensiunea la bornele dinamului. Când curentul scade sub o anumită valoare, contactele  $C_1$  și  $C_2$  se reînchid.

## 8.2. ECHIPAMENTUL DE APRINDERE

Echipamentul de aprindere al automobilului servește pentru producerea, într-un anumit moment, a scintei electrice necesare aprinderii amestecului carburant din cilindrul motorului.

La motoarele cu carburator, după aspirația și comprimarea amestecului carburant în cilindru, amestecul carburant este aprins de către o scintea electrică produsă de bujie.

Pentru producerea scintei între electrozii bujiei nu este suficientă o tensiune de 6 sau 12 V, respectiv tensiunea pe care o are bateria de acumulare. Scintea nu se poate produce decât dacă bujia este alimentată cu tensiunea de 15 000 ... 20 000 V. Pentru a se produce o tensiune atât de puternică, este nevoie de un ansamblu de piese care, lucrând împreună, să transforme curentul electric de joasă tensiune în curent electric de înaltă tensiune.

În sistemul de aprindere prin scintea cu baterie-bobină, prin intermediul unui transformator de tensiune denumit „bobină de inducție“ se

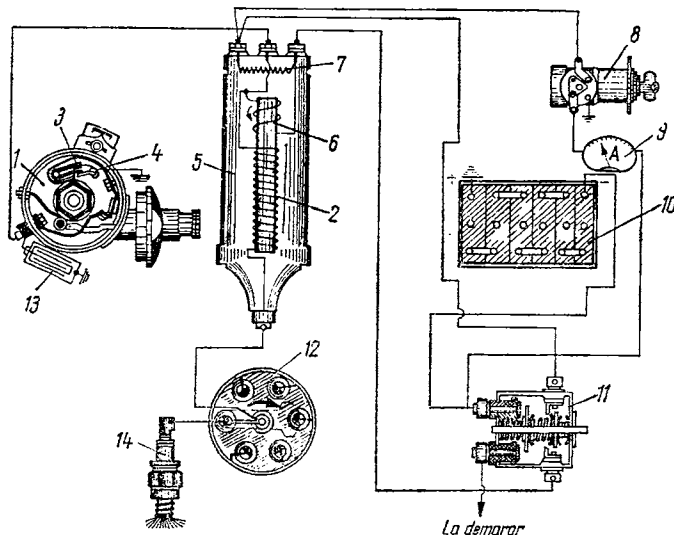


Fig. 8.9. Schema instalației de aprindere cu baterie-bobină: 1 - ruptor; 2 - înfășurarea secundară a bobinei; 3 - contact mobil; 4 - contact fix; 5 - bobină de inducție; 6 - înfășurare primară; 7 - variator; 8 - contact; 9 - ampermetru; 10 - baterie de acumulare; 11 - contactul demarorului; 12 - distribuitor; 13 - condensator; 14 - bujie.

transformă curentul de joasă tensiune, provenit de la bateria de acumulare, în curent de înaltă tensiune necesar producerii scintei între electrozii bujiei. În afară de acest sistem mai există aprinderea electrică cu magnetou, întâlnită mai rar (în special la automobilele de curse și la unele tractoare și motociclete).

Instalația de aprindere prin bateria-bobină (fig. 8.9) are două circuite și anume: circuitul primar, prin care trece curentul de joasă tensiune, și circuitul secundar, prin care trece curentul de înaltă tensiune.

Circuitul primar se compune din: bateria de acumuloare 10, ampermetrul 9, contactul 8, tabloul de siguranțe, înfășurarea primară a bobinei 6, variatorul (rezistența suplimentară) 7, ruptorul cu contactorul mobil 3 și contactul fix 4 și masa.

Circuitul secundar cuprinde înfășurarea secundară din bobina de inducție 2, distribuitorul 12 și bujiile 14. De la bujii, curentul trece prin masă și se întoarce la înfășurarea secundară.

### 8.2.1. BOBINA DE INDUCȚIE

Bobina de inducție este un transformator de curent, care transformă curentul de joasă tensiune de 6 sau 12 V în curent de înaltă tensiune, de 15 000 ... 20 000 V.

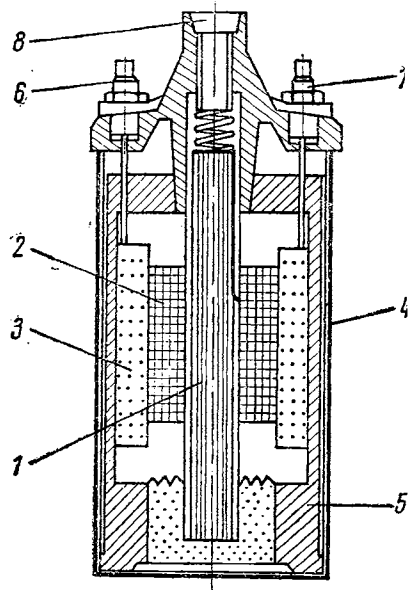


Fig. 8.10. Bobina de inducție a autoturismului Dacia 1300:

1 — miez de fier; 2 — înfășurare secundară; 3 — înfășurare primară; 4 — carcasa exterioră; 5 — carcasa interioară; 6 și 7 — borne laterale; 8 — borna centrală.

Bobina de inducție (fig. 8.10) este constituită dintr-o înfășurare primară 3, formată din 200 ... 300 de spire din sîrmă de cupru, izolată, de circa 1 mm grosime, înfășurate pe un miez de fier moale 1, și o înfășurare secundară 2, care are 15 000 ... 20 000 de spire și este făcută dintr-o sîrmă de cupru izolată foarte subțire (0,1 mm grosime). Aceste înfășurări sînt protejate de un înveliș de tablă 4, în interiorul căruia se află fixat, printr-o masă izolantă, capacul de protecție 5, făcut dintr-un material izolant (bachelită).

Capetele înfășurării primare sînt legate la cele două borne 6 și 7, fixate în capac. Înfășurarea secundară are unul dintre capete legat la un capăt al înfășurării primare, iar celălalt capăt este legat la borna fișei centrale 8 a capacului izolant al bobinei de inducție.

Funcționarea bobinei de inducție se bazează pe fenomenul inducției electromagnetice, potrivit căruia, prin întreruperea curentului de joasă tensiune

din înfășurarea primară, ia naștere în înfășurarea secundară un curent de înaltă tensiune. Acest fenomen se explică prin variația cîmpului magnetic, creat de înfășurarea primară, care scade de la valoarea de regim la zero și ale cărei linii de cîmp magnetic (de forță) întretaie spirele înfășurării secundare.

Valoarea pînă la care crește curentul în înfășurarea primară și, deci, tensiunea în înfășurarea secundară, depind de intervalul de timp în care contactele stau închise. Cînd turația motorului este mai redusă, acest interval este mai mare și, deci, curentul va crește mai mult decît în cazul turațiilor mari, cînd intervalul de timp este redus. Dacă rezistența electrică a circuitului este mică, la turații mici ale motorului, curentul crește mult și are loc supraîncălzirea bobinei datorită efectului Joule.

Introducînd în circuitul înfășurării primare între bornele 6 și 7 o rezistență suplimentară (variator), a cărei mărime variază cu temperatura, se va evita supraîncălzirea bobinei. La această rezistență, rezistența sa electrică crește o dată cu temperatura care, la rîndul ei, este în funcție de intensitatea curentului ce o parcurge. De aceea, pentru a se obține scînteii mai puternice la pornire, cînd motorul este rece, se întrebuițează bobine cu variator.

Variatorul se montează în serie cu înfășurarea primară a bobinei de inducție și are rolul de a mări intensitatea curentului produs de bobină, la pornire și la turații mici ale motorului.

## 8.2.2. RUPTOR-DISTRIBUITORUL

Ruptor-distribuitorul (fig. 8.11) se compune din ruptorul propriu-zis, care întrerupe curentul primar, distribuitorul înaltei tensiuni către bujii, condensator și reglatoare de avans.

a. **Ruptorul.** Momentul exact al producerii scînteii electrice de către bobina de inducție este determinată de momentul întreruperii curentului în circuitul primar al bobinei. Această întrerupere este produsă de către ruptor. Ruptorul 18 este format din două contacte: unul mobil 19 și unul fix 20. Contactul fix este legat la masă, iar contactul mobil este izolat de masa mașinii.

În momentul în care contactul mobil se depărtează de contactul fix, curentul se întrerupe și apare tensiunea înaltă în înfășurarea secundară a bobinei de inducție. Contactul mobil este ridicat de pe contactul fix de către cama ruptorului 5, care este fixată pe axul distribuitorului și are un număr de proeminențe, egal cu numărul cilindrilor. Contactul mobil este fixat pe o mică pîrghie ce oscilează în jurul unui ax și întrerupe circuitul atunci cînd o proeminență vine în dreptul său și rotește această pîrghie, desfăcînd contactele.

Reducerea în poziție inițială a contactului mobil pentru restabilirea circuitului primar se face cu ajutorul unei lamele arc, care este montată în spatele contactului mobil.

b. **Distribuitorul** are rolul de a distribui curentul de înaltă tensiune la bujii, în conformitate cu ordinea prescrisă de aprindere a amestecului carburant în cilindrii motorului. Distribuitorul 14 (fig. 8.11) se compune din: axul distribuitorului 1, cu piesele sale componente 2...8, care este antrenat prin intermediul pompei de ulei; rotorul (luleaua) 17, pe care se



găsește o lamă metalică; capacul distribuitorului 14, prevăzut cu borne laterale și cu o bornă centrală (numărul bornelor laterale corespunde cu numărul cilindrilor motorului); peria de cărbune 16.

Distribuția curentului de înaltă tensiune la bujii se realizează în felul următor: curentul de înaltă tensiune ajunge de la bobina de inducție,

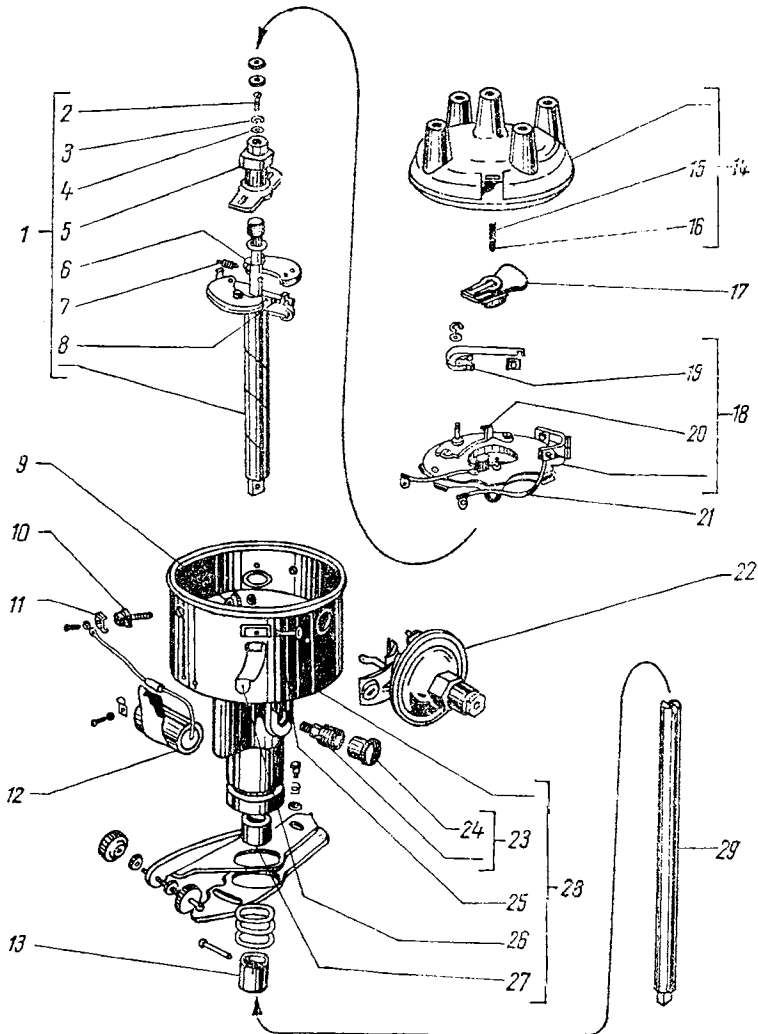


Fig. 8.11. Ruptor-distribuitor:

1...8 — regulator de avans centrifugal; 9...11 — bornă izolată; 12 — condensator; 13 — bucsă; 14 — capacul distribuitorului; 15 — arc; 16 — cărbune; 17 — rotor (lulea); 18 — ruptor (placă); 19 — contact mobil; 20 — contact fix; 21 — conductor de legătură cu borna izolată; 22 — regulator de avans cu depresiune; 23...28 — corpul ruptorului-distribuitor; 29 — ax de antrenare.

prin intermediul unui conductor, la borna centrală a distribuitorului; contactul între borna centrală și rotor se face prin intermediul periei de cărbune 16, care este menținută în contact cu lama metalică a ruptorului de un arc 15. În timpul rotației rotorului 17, lama va trece la o distanță de 0,2 mm de bornele laterale. Mișcarea de rotație a rotorului rezultă din antrenarea acestuia de către axul distribuitorului 1.

Deci transmiterea curentului de înaltă tensiune de la lama rotorului la bornele laterale (ploturi) din capac nu se face prin contact, ci prin scînteie. În continuare, transmiterea curentului de înaltă tensiune de la bornele laterale la bujii se face prin intermediul unor fișe.

**c. Condensatorul ruptorului.** La deschiderea contactelor ruptorului apare între acestea o scînteie. Această scînteie se produce din cauza bobinei de inducție, care se opune întreruperii bruște a curentului. Rolul condensatorului este de a înmagazina energia electrică provocată de inducția proprie a înfășurării primare.

Condensatorul electric 12 (fig. 8.11) este format din două plăcuțe metalice foarte subțiri (cîteva sutimi de milimetru grosime), izolate între ele cu foiță de hîrtie parafinată. Cele două plăcuțe metalice se numesc armăturile condensatorului. Ele sînt strînse sul și introduse într-o capsulă metalică. O armătură este legată la carcasa metalică a condensatorului (care se fixează la masă ca și contactul fix al ruptorului), iar altă armătură este legată la un conductor ce iese prin capacul izolator al condensatorului. Aceasta se leagă la contactul mobil al ruptorului. Condensatorul este montat în paralel cu contactele motorului și trebuie să aibă capacitatea electrică cuprinsă între 0,1 și 0,25 microfarazi.

**d. Regulatele de avans.** În timpul funcționării motorului, avansul la aprindere (v. cap. 2) se reglează automat în funcție de turație și sarcină cu ajutorul regulatorului de avans centrifugal și a celui prin depresiune (vacuumatic).

În afara acestor regulate de avans automate, ruptorul-distribuitor este prevăzut și cu un dispozitiv de reglare manuală a avansului, numit regulator de avans octanic sau corector de cifră octanică.

Regulatorul de avans centrifugal 1...8, (fig. 8.11) modifică automat avansul la aprindere, în funcție de turația arborelui cotit. Regulatorul este format dintr-o placă suport pe care se găsesc trei axe: două axe laterale, în jurul cărora oscilează greutatețile mobile 6, și un ax central, pe care poate oscila cama ruptorului 5 cu flanșa sa. Greutățile 6 sînt ținute în poziție inițială de repaus de arcurile 7. Greutățile sînt prevăzute cu un cui cu rolă care intră în creștăturile alungite ale flanșei camei.

Suportul ruptorului se rotește o dată cu axul ce comandă distribuitorul și, în mișcarea lui, antrenează greutatețile 6, iar acestea la rîndul lor — cama 5, prin intermediul cuielor cu rolă. La creșterea turației, greutatețile se îndepărtează de ax și se rotesc în jurul punctelor de articulație. Cuiile descriu un arc de cerc și rotesc cama față de poziția inițială, în sensul de rotație a rotor-distribuitorului, mărind în felul acesta avansul (fig. 8.12). La turații mici ale motorului, acest regulator nu realizează un avans suficient, de aceea este ajutat de regulatorul de avans prin depresiune.

Regulatorul de avans prin depresiune (vacuumatic) este comandat de depresiunea care există în conducta de aspirație a motorului. Această depresiune este cu atât mai mare cu cât clapeta de accelerație este deschisă mai puțin și, invers, cu cât se deschide mai mult clapeta, cu atât depresiunea scade.

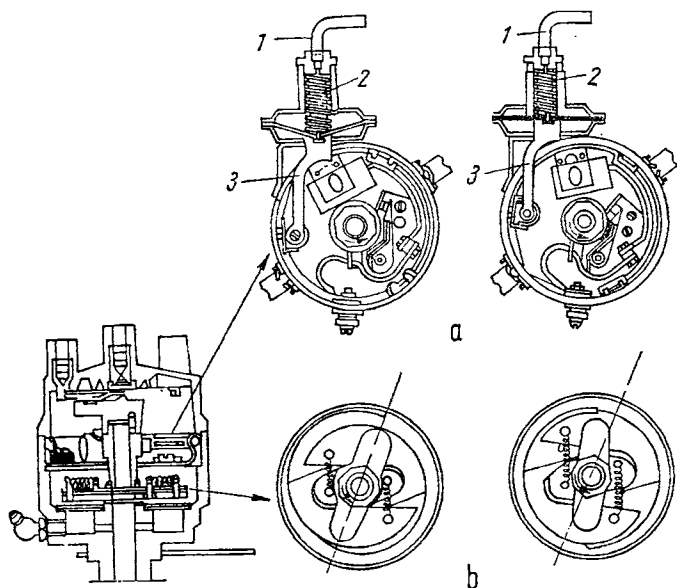


Fig. 8.12. Reglajele avansului:

a — prin depresiune; b — centrifugal; 1 — conductă de legătură;  
2 — arc; 3 — tijă.

Depresiunea provoacă mișcarea unei membrane, care printr-o tijă deplasează, la dreapta sau la stînga, placa pe care este așezat ruptorul.

Regulatorul (fig. 8.12) se compune din: corpul regulatorului, format din două compartimente separate între ele printr-o membrană; tijă (levierul) 3, care face legătura între membrană și discul contactelor ruptorului; arcul 2, care menține membrana în poziție de repaus și care este plasat în unul din compartimentele corpului; conducta de legătură (țeava) 1 dintre regulator și galeria de aspirație a motorului, din apropierea clapetei de accelerație (puțin deasupra ei).

Cînd motorul funcționează cu clapeta de accelerație închisă, la mersul în gol, depresiunea în galeria de admisie este mare, însă în dreptul prizei de depresiune presiunea este cea atmosferică. În acest caz, regulatorul nu intră în funcțiune deoarece nu există depresiune. Acest lucru este necesar întrucît la turații reduse ale motorului, avansul trebuie să fie minim.

La deschiderea parțială a clapetei, deci cînd motorul este cu sarcină mică, apare în dreptul prizei o depresiune care se transmite regulatorului, membrana este aspirată și, învingînd forța arcului 2, acționează prin tija 3 asupra discului ruptorului, rotindu-l în sensul măririi avansului la aprindere.

Cînd clapeta este complet deschisă, deci motorul este în plină sarcină, depresiunea din dreptul prizei regulatorului este foarte mică, creșterea avansului fiind de asemenea mică.

Acțiunea comună a regulatorului centrifugal și a regulatorului prin depresiune asigură un avans de aprindere corect la orice regim de lucru al motorului.

Regulatorul de avans octanic stabilește avansul la aprindere în funcție de cifra octanică a combustibilului. Dacă se schimbă cifra octanică a combustibilului este necesar să se regleze avansul fix al motorului, pentru a se obține puterea maximă într-un regim de funcționare fără detonații.

Regulatorul se compune din două plăci, care se pot roti, așezate una peste alta. Una din plăci este fixată la corpul ruptorului-distribuitor, iar cealaltă este fixată de blocul motor. Ele se fixează cu un șurub.

Pe placa de bază fixată de blocul motor sînt marcate gradațiile, iar placa mobilă are un indicator al unghiului de avans. Fiecare diviziune corespunde unui avans de 2°, măsurat pe volantul motorului. Deplasarea plăcilor se face cu mîna prin blocarea șurubului de fixare sau printr-un dispozitiv. Poziția zero a regulatorului de avans octanic corespunde la utilizarea unei benzine cu cifră octanică prescrisă de fabrica constructoare.

Avansul se mărește prin rotirea corpului ruptorului-distribuitor în sensul invers de rotire a axului distribuitorului și se micșorează prin rotirea corpului ruptorului în sensul de rotire a distribuitorului.

Reglarea instalației de aprindere („punerea la punct a aprinderii“) este operația de care depinde buna funcționare a motorului, puterea, economicitatea etc., de aceea se recomandă să fie executată în atelierele specializate, dotate cu aparatură de testare electronică.

Operația de reglare se face după curățirea contactelor ruptorului și corectarea distanței dintre contacte. Distanța dintre contacte se măsoară cu ajutorul unui spion, în momentul cînd pîntenul contactului mobil se află pe un vîrf al camei axului ruptor-distribuitorului. Ținînd seama de uzura neuniformă a vîrfurilor camei și de unele jocuri ale axului ruptor-distribuitorului, este posibil ca distanța dintre contacte să nu fie aceeași pentru fiecare poziție a camei, astfel încît timpul corespunzător unghiului de închidere a camei să nu fie constant, ceea ce produce o funcționare neuniformă a aprinderii. De aceea, este recomandabil să se măsoare, cu aparate speciale, în timpul funcționării motorului, unghiul camei în grade sau procentul Dwell, care se determină cu relația:

$$\% \text{ Dwell} = \frac{U_i}{U_i + U_d} \times 100,$$

în care  $U_i$  este unghiul de închidere a camei și  $U_d$  unghiul de deschidere a camei.

Punerea la punct a aprinderii se face prin metoda clasică a rotirii ruptor-distribuitorului în sensul invers acelor de ceasornic pînă se aprinde lampa de control bransată cu un fir la borna de alimentare de joasă tensiune a ruptor-distribuitorului și cu celălalt fir la masă. De asemenea, se poate folosi o metodă dinamică de verificare a avansului la aprindere, cu o lampă stroboscopică și un turometru electronic, în condiții normale de funcționare a motorului.

### 8.2.3. BUJIA

Bujia servește la producerea scînteilor electrice, necesare aprinderii amestecului carburant. Scînteia se produce între electrozii bujiei, aceasta fiind înșurubată în chiulasa motorului, într-un orificiu filetat ce pătrunde în camera de ardere a motorului.

Bujia (fig. 8.13) este formată dintr-un corp metalic 1, prevăzut cu o porțiune filetată și un cap hexagonal pentru acționare cu cheia. Pe corpul metalic este fixat unul dintre electrozii bujiei. Acest electrod lateral 2 face contact cu masa prin intermediul corpului metalic al bujiei ce se înșurubează în chiulasa motorului. Al doilea contact al bujiei, electrodul central 3, este fixat într-un izolator 4, prins la rîndul său în corpul metalic. Electrodul central are la capătul exterior borna de care se leagă fișa ce aduce curentul de înaltă tensiune.

Pentru asigurarea etanșeității camerei de compresie, între corpul bujiei și chiulasă se așază o garnitură metalo-plastică 5. La unele construcții, etanșarea se asigură prin suprafețe conice. Distanța între electrozii bujiei este de 0,5... 0,7 mm.

Curentul adus prin fișe trece de la electrodul central la electrodul lateral sub formă de scînteie și de aici ajunge prin corpul bujiei la masă. Fiind vorba de curent de înaltă tensiune, izolatorul bujiei care este făcut din porțelan trebuie să fie în bună stare, fără crăpături sau fisuri, și curat, altminteri curentul trece direct la masă fără să mai producă scînteia între electrozi. Aceasta cu atît mai mult cu cît curentul circulă mai greu prin gazele comprimate din camera de compresie decît prin aer.

Caracteristicile principale ale unei bujii sînt: diametrul și lungimea părții filetate ce se înșurubează în chiulasa motorului; felul filetelui; valoarea termică a bujiei.

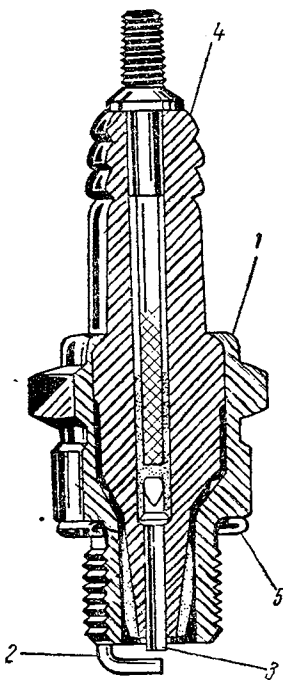


Fig. 8.13. Bujie:

- 1 — corp metalic; 2 — electrod lateral; 3 — electrod central; 4 — izolator;
- 5 — garnitură metalică.

Diametrul părții filetate poate fi de 10...12 mm sau 14...18 mm, dar cele mai des utilizate diametre sînt cele de 14 mm și 18 mm. Lungimea părții filetate este variabilă și depinde de grosimea chiulasei în care se înșurubează bujia.

Valoarea termică a unei bujii reprezintă o cifră de comparație care arată comportarea bujiei față de solicitarea termică. Din punct de vedere al valorii termice, bujiile pot fi calde sau reci. La motoarele cu turație mare și cu raport de compresie ridicat, se folosesc bujii reci, iar la motoarele cu turație mică și cu raport de compresie scăzut, se folosesc bujii calde, tipul respectiv de bujii fiind precizat de uzinele constructoare pentru fiecare automobil.

Electrozii bujiei și vârful interior al izolatorului sînt supuși încălzirii, datorită exploziei, la o temperatură foarte mare (peste 1500°C). Aceste explozii se repetă foarte des, astfel încît încălzirea bujiei ar crește mereu, dacă nu s-ar evacua în același timp căldura pe care o înmagazinează. Deoarece electrodul lateral este fixat de corpul metalic al bujiei, care la rîndul său este în contact cu chiulasa (în majoritatea cazurilor răcită de apă), el se răcește mai ușor decît electrodul central și astfel căldura înmagazinată de bujie trece, prin conductibilitate, spre chiulasă. În felul acesta temperatura bujiei nu se ridică peste 500...600°C.

Cu cît partea interioară a izolatorului este mai lungă (fig. 8.14, a) cu atît drumul de evacuare a căldurii este mai lung și, deci, cu atît electrodul central și vârful interior al izolatorului se încălzesc mai mult. Aceste bujii se numesc bujii calde. Dacă lungimea părții interioare a izolatorului este mică (fig. 8.14, b), căldura se evacuează mai ușor, temperatura bujiei este mai mică, în acest caz fiind vorba de o bujie rece.

Dacă bujia este bine aleasă din punct de vedere al valorii termice, atunci la mersul îndelungat al motorului, cu putere mijlocie, temperatura interioară a bujiei trebuie să fie de 500...600°C. În acest caz, dacă și amestecul carburant este normal, cînd se demontează și se examinează bujia, ea se prezintă curată, cu izolatorul ușor colorat în castaniu. Cînd amestecul carburant este prea bogat, bujia se prezintă afumată din cauza arderii incomplete a benzinei, carbonul nears depunîndu-se ca o funingine pe bujie.

Dacă bujia este prea caldă, atunci electrodul central se încălzește exagerat, pînă la alb, putîndu-se chiar topi. Dacă în acest caz se întrerupe aprinderea, motorul va continua să funcționeze cîtva timp din cauza aprinderilor ce au loc de la aceste puncte foarte calde ale bujiei. Funcționarea motorului cu bujii prea calde este defectuoasă, deoarece aprinderile au loc mai devreme decît în momentul potrivit și nu sînt provocate de scînteie.

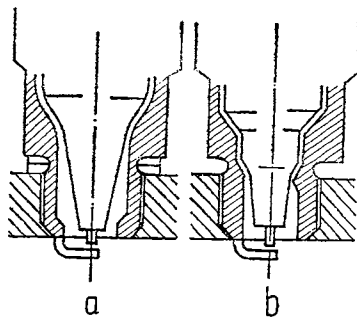


Fig. 8.14. Bujii cu valori termice diferite:

a — bujie caldă; b — bujie rece.

Dacă bujia este prea rece, temperatura ei fiind prea mică, uleiul ce se depune cu timpul pe ea nu poate fi ars, ci numai carbonizat și, astfel, bujia este scoasă din funcțiune din cauza cocsării sale, a umezirii cu ulei și a slăbirii izolației, iar scînteia trece direct prin stratul de cărbune cocsificat la masă. Se zice că bujia este „antrasată“. Antrasarea se poate produce și în cazul în care bujia este bine aleasă, dar motorul este uzat și consumă ulei.

Valoarea termică a bujiilor se notează prin numere începînd de la 10 (la bujiile cele mai calde) și pînă la 450 (la bujiile cele mai reci). Pentru motoarele moderne de automobile, valoarea termică a bujiei este de 125...240.

În tabelul 8.2 sînt prezentate tipurile de bujii de fabricație românească și străine folosite la unele autoturisme.

### 8.3. ELECTROMOTORUL DE PORNIRE

Electromotorul de pornire (demarorul) este un motor electric de curent continuu, care servește la rotirea arborelui cotit pentru pornirea motorului automobilului, transformînd energia electrică în energie mecanică.

#### 8.3.1. PĂRȚILE COMPONENTE ȘI FUNCȚIONAREA ELECTROMOTORULUI DE PORNIRE

Prin construcție, electromotorul nu se deosebește prea mult de dinam, deoarece funcționarea lui este bazată pe proprietatea reversibilității mașinilor electrice.

Electromotorul (fig. 8.15) se compune din: corpul electromotorului (statorul) 3, cu capacele lui 1 și 11, electromagneții 8, formați din ax, miezul de fier, înfășurări și colector, periile pozitive și negative 9 și 10 și mecanismul de acționare.

În corpul electromotorului 3 se fixează cele patru piese polare de fier pe care sînt bobinate înfășurările de excitație, din sîrmă de cupru. De corp se fixează, cu ajutorul unor șuruburi lungi (ancore) 12, capacele laterale 1 și 11. În bucșele de bronz ale capacelor și ale discului de sprijin, se fixează axul și miezul indusului. Pe miez, în caneluri, se înfășoară sîrmă grosă de cupru. Capetele înfășurărilor sînt legate de plăcile colectorului. Prin intermediul unor arcuri 13, sînt presate pe colector periile de cărbune 9 și 10, montate în port-periile de pe capacul 11. Periile pozitive 10 sînt legate de masă, iar cele negative 9 sînt montate în port-periile izolate de masă. La periile negative 9 se leagă un capăt al

Tipuri de bujii folosite la autoturisme

Tipul bujiei	Dacia 1100	Dacia 1300	OLTCIT Special	OLTCIT Club	ARO 240 241	M 461	Moskvici	Lada	Trabant	Wartburg	Skoda
Sinterom	14N18	14N18	14CLP27	14LP24	14N18	M18 C175	14N15	14L21	M18-260	M18-225	14N18
Bosh	W200 T35	W225 T35	W200T30 W6D	W200T30 W6D	W225 T35	M175 T1	W175 T1	W240 T2	W260 T1	MW225 T1	W225 T35
A.C.	44F	43F	Delco 42LTS	42xLS	43F	C83H M84	42F	43XL	SN82	SN83	44F 43F
Champion	L87Y	LS7Y	BN6Y	N7Y	L87Y	D9J	D9J		K8G	H17	L87Y
Marelli	CW 6N	CW 225N			CW 225L	CM 175A	CW 175N	CW 240LP		CM 225A	CW 225N
U.R.S.S.							M14 175	M14 1,256E		M8Y	



înfășurării de excitație. Celălalt capăt al înfășurării de excitație se leagă de borna izolată sau la un contact fixat pe corpul electromotorului.

La capătul exterior al axului electromotorului se fixează mecanismul de acționare cu pinionul de cuplare, care la pornire acționează coroana dințată a volanului, punându-l în mișcare.

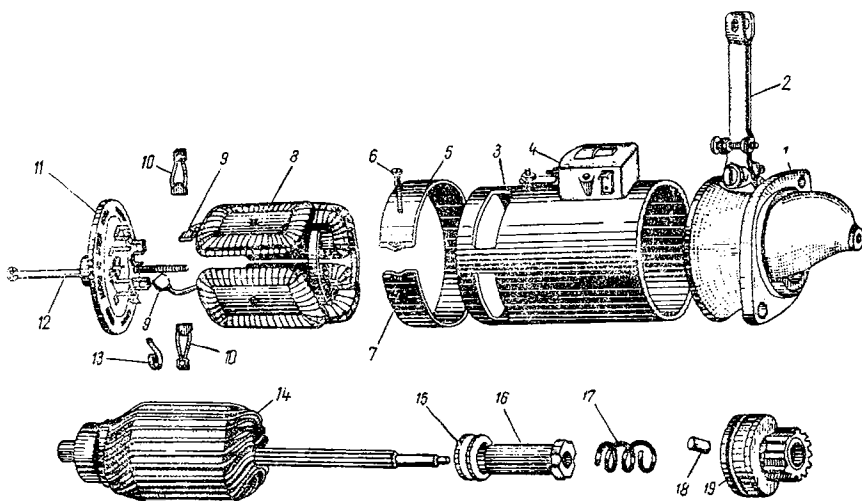


Fig. 8.15. Electromotor de pornire:

1 — carcasa mecanismului de cuplare; 2 — pîrghia furcii; 3 — corpul (statorul); 4 — contactor; 5 — colier; 6 — șurub; 7 — piuliță; 8 — electromagneți; 9 — perii negative; 10 — perii pozitive; 11 — capac; 12 — șurub de fixare; 13 — arc; 14 — rotor; 15 — bucă; 16 — manșon canelat; 17 — arc; 18 — rolă; 19 — inel exterior cu pinionul de cuplare.

### 8.3.2. SISTEMUL DE COMANDĂ A MECANISMULUI DE CUPLARE A ELECTROMOTORULUI DE PORNIRE CU ARBORELE COTIT

Construcția automatului de conectare a circuitului electric al electromotorului și al mecanismului de acționare diferă după tipul electromotorului.

Mecanismele de acționare realizează cuplarea fie comandată prin pedală, fie comandată electromagnetic.

**a. Cuplarea comandată prin pedală.** Când se apasă pedala de pornire, pinionul de cuplare se deplasează datorită acțiunii furcii, de-a lungul canelurilor axului, angrenînd cu coroana dințată a volanului. În același timp, pîrghia furcii apasă pe contactul mobil al întrerupătorului și închide în acest fel circuitul electric al electromotorului.

Curentul începe să circule pe următorul circuit: borna pozitivă a bateriei, masă, perile pozitive ale motorului electric, colector, bobinajele

indusului, colector, periile negative, bobinajele de excitație, contactele întrerupătorului, conductor, borna negativă a bateriei. Când prin înfășurare trece curent, indusul electromotorului începe să se rotească și antrenează volantul. Sensul de rotație a indusului este, la toate motoarele, spre dreapta (privindu-se dinspre partea sistemului de acționare).

O dată cu cuplarea demarorului se produce și închiderea contactelor care deconectează rezistența suplimentară din circuitul primar al bobinei de inducție. În acest fel, crește intensitatea curentului, asigurându-se o scînteie puternică la bujii.

**b. Cuplarea comandată electromagnetic.** Unele demaratoare sînt prevăzute pentru conectare cu un releu electromagnetic format dintr-un electromagnet de tracțiune și un releu auxiliar de conectare.

Atît timp cît butonul întrerupătorului nu este apăsat, circuitul electric al demarorului este întrerupt și acesta nu funcționează; roata dințată de acționare se află lîngă coroana dințată a volantului. Când se apasă butonul întrerupătorului demarorului, prin bobinajul releului auxiliar trece curent, miezul de fier se magnetizează, atrage lamelele și închide contactele. Ca urmare, în rețea se conectează înfășurarea releului de tracțiune al demarorului. Sub acțiunea curentului care trece prin înfășurarea releului de tracțiune, armătura lui mobilă este atrasă în interiorul miezului, mișcînd pîrghia și cuplînd astfel roata dințată a demarorului cu coroana dințată a volantului. Când roata dințată este cuplată, armătura presează tija și, deplasînd contactul mobil, închide contactele electromotorului de pornire, punîndu-l în legătură cu bateria de acumulare. Sub acțiunea curentului care trece prin electromotorul de pornire, indusul lui începe să se rotească, antrenînd arborele cotit al motorului automobilului.

Cînd motorul pornește, la periile generatorului ia naștere o tensiune și, dacă butonul întrerupătorului demarorului nu a fost eliberat la timp, înfășurarea releului auxiliar se va găsi sub acțiunea diferenței de tensiune dintre aceea a bateriei și aceea a generatorului. Din această cauză, intensitatea curentului din înfășurarea releului auxiliar se va micșora și, sub acțiunea arcului, contactele se vor desface, întrerupînd circuitul releului de tracțiune. Electromotorul va fi scos din circuit, iar roata lui dințată va ieși din angrenarea cu coroana dințată a volantului, sub acțiunea arcului de întoarcere a pîrghiei.

Releu auxiliar face posibilă reducerea intensității curentului care trece prin butonul întrerupătorului, precum și asigurarea deconectării automate a electromotorului după pornirea motorului automobilului.

## 8.4. ECHIPAMENTUL DE ILUMINARE ȘI SEMNALIZARE

Echipamentul de iluminare și semnalizare a automobilului are rolul de a asigura iluminarea satisfăcătoare a drumului pe timp de noapte sau ceață și de a semnaliza prin semnale luminoase sau acustice prezența

automobilului, în conformitate cu legea pentru reglementarea circulației, prevenindu-se astfel accidentele.

Energia electrică de alimentare a echipamentului de iluminare și semnalizare este primită de la generator sau de la bateria de acumulare.

#### 8.4.1. ECHIPAMENTUL DE ILUMINARE

Echipamentul de iluminare al unui automobil cuprinde aparatele pentru iluminarea exterioară și aparatele pentru iluminarea interioară.

1. **Aparatele pentru iluminarea exterioară** sint: farurile, lanternele de poziție din față și lanternele de poziție din spate.

În conformitate cu „Regulamentul pentru aplicarea Decretului nr. 328/1966 privind circulația pe drumurile publice și pentru stabilirea și sancționarea contravențiilor în acest sector“, republicat în temeiul art III din Hotărîrea Consiliului de Miniștri nr. 114 din 28 iunie 1984, autovehiculele trebuie să fie prevăzute *în față* cu:

— cel puțin două faruri cu lumini albe sau galben selectiv cu două faze: faza lungă (lumina de drum), care să poată lumina în mod eficace drumul noaptea, pe timp senin, pe o distanță minimă de 100 m, și faza scurtă (lumina de întîlnire) care să poată lumina drumul, în aceleași condiții, pe o distanță minimă de 30 m, fără să împiedice vederea celorlalte persoane care folosesc drumul; de asemenea autovehiculele pot fi prevăzute cu două lumini de ceață albe sau galben-selectiv;

— două lanterne de poziție cu lumini albe vizibile noaptea, pe timp senin, de la o distanță de 150 m, fără să împiedice vederea celorlalte persoane care folosesc drumul;

— două semnalizatoare cu lumină intermitentă, albă sau portocalie, pentru semnalizarea schimbării direcției de mers. Sursele de lumină pentru semnalizarea schimbării direcției de mers pot fi situate și pe părțile laterale, de o parte și de alta a autovehiculului. În acest caz, ele pot fi: a) braț mobil, care depășește lateral gabaritul autovehiculului, avînd o lumină portocalie, continuă, cînd se află în poziție orizontală; b) poziție fixă, cu lumină portocalie intermitentă.

Conform prevederilor aceluiași Regulament de circulație, autovehiculele, remorcile și semiremorcile trebuie să fie prevăzute *în spate* cu:

— două lanterne de poziție, cu lumini roșii, vizibile noaptea, pe timp senin, de la o distanță de cel puțin 150 m, care să se aprindă concomitent cu lanternele de poziție, luminile de drum și de întîlnire din față;

— două lanterne stop, cu lumini roșii care să se aprindă atunci cînd intră în acțiune frîna de serviciu, iar intensitatea lor luminoasă să fie mai mare decît a luminilor de la lanternele de poziție;

— o lanternă cu lumină albă proiectată pe numărul de înmatriculare, care să permită citirea numărului noaptea, pe timp senin, de la o distanță minimă de 20 m;

— două lanterne cu lumină intermitentă, roșie sau portocalie, pentru semnalizarea direcției de mers, în cazul când autovehiculul nu este prevăzut cu semnalizatoare laterale de schimbare a direcției;

— una sau două lumini albe, prevăzute prin construcție pentru semnalizarea mersului înapoi.

Este interzisă montarea la autovehicule, remorci sau semiremorci a altor lumini, a luminilor de altă culoare decât cele stabilite prin Regulamentul de circulație, ori de altă intensitate decât cea prevăzută prin construcție. Se exceptează de la aceste dispoziții autovehiculele miliției, cele aparținând salvării, autovehiculele cu gabarite sau tonaje depășite ori care însoțesc asemenea autovehicule, cele care transportă substanțe periculoase, cele destinate întreținerii, reparării sau executării unor lucrări de drumuri, curățeniei străzilor, dezăpezirii sau tractării autovehiculelor rămase în pană, precum și alte autovehicule aparținând unităților socialiste autorizate de organele de miliție.

*Farurile pentru automobile* trebuie să corespundă, ca număr și poziție, prevederilor Regulamentului de circulație. Ele au rolul să lumineze drumul pentru a face posibilă circulația pe timpul nopții.

Farul (fig. 8.16) se compune din: corpul metalic cu rama 1, reflectorul 5, dispersorul (geamul difuzor) 3, becul 6 și dulia 2.

Reflectorul 5 are rolul de a concentra și dirija razele de lumină ale becului. Forma reflectorului este parabolică pentru a se obține eficacitatea luminoasă maximă.

Reflectorul este confecționat din tablă de oțel, avînd suprafața interioară acoperită cu un strat de metal cu capacitate mare de reflectare a razelor luminoase, operație realizată prin argintare, cromare, nichelare, aluminare. Argintul are capacitate de reflectare mare, dar se oxidează și se innegrește; cromul și nichelul au o capacitate de reflectare mai mică; aluminiul are o capacitate de reflectare apropiată de cea a argintului (se utilizează cel mai frecvent la automobile).

Dispersorul 3 are rolul de a uniformiza și de a dispersa lumina lateral și în sus, într-un anumit mod, pentru a se obține iluminarea verticală și laterală a drumului. Dispersorul se compune din diferite lentile cu fețe paralele, cilindrice sau prismatice și ondulate în așa fel încît să rezulte o dispersare a luminii.

După modul cum se realizează dispersarea luminii la conectarea fazei mici pentru încrucișări sau pentru circulația în localități, iluminatul poate fi (fig. 8.17): simetric ori asimetric.

Pentru a se putea obține cele două faze, la faruri se folosesc becuri speciale, cu două filamente.

Becul este montat în dulia în așa fel, încît filamentul fazei mari să fie așezat în focarul reflectorului, iar filamentul fazei mici, prevăzut cu paravan metalic, să fie situat în fața focarului.

Farurile pot fi montate în afara caroseriei sau în caroseria automobilului (de obicei în aripi), în care caz nu mai au un corp separat, pentru montare, ci se fixează cu ajutorul unui inel în caroserie.

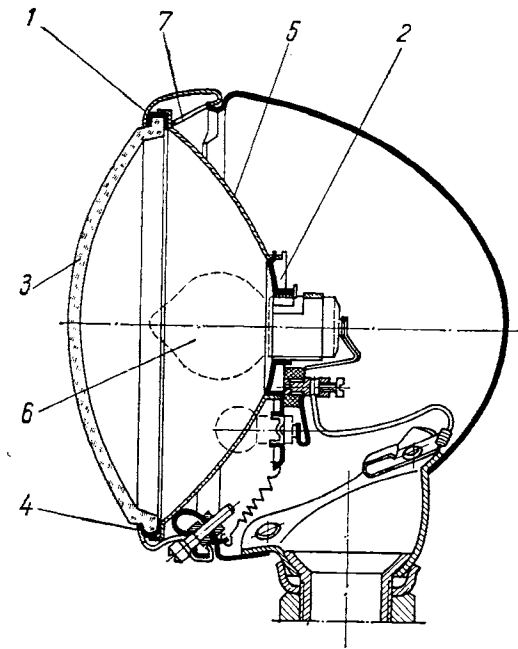


Fig. 8.16. Far de automobil:  
 1 — ramă; 2 — dulie; 3 — dispersor; 4 — garnitură; 5 — reflector; 6 — bec; 7 — arc.

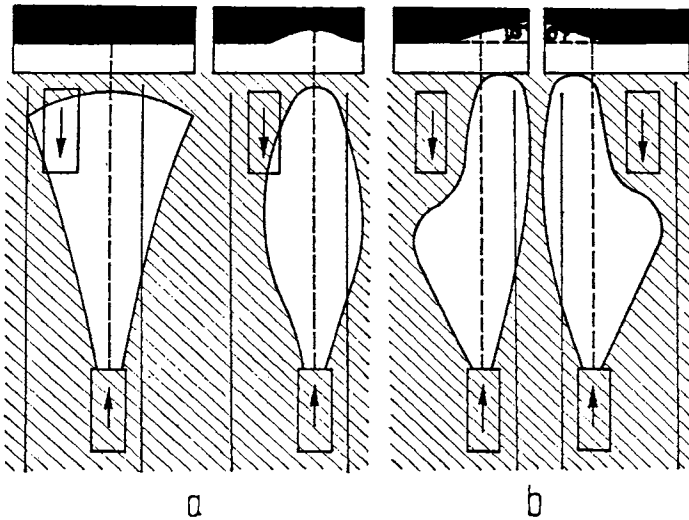


Fig. 8.17. Fazele scurte ale farurilor:  
 a — simetrică; b — asimetrică.

*Lanternele de poziție* sînt fixate în general în aripi și servesc pentru indicarea gabaritului cînd automobilul staționează. Dispozitivul optic al lanternelor de poziție se compune dintr-o sticlă mată și un bec.

Autoturismele au lanternele de poziție montate în aripile din față și spate, iar autocamioanele sînt prevăzute cu lanterne numai în față. După cum s-a precizat mai înainte, lanternele de poziție trebuie să fie cu lumini albe în față, vizibile noaptea, pe timp senin, de la o distanță de 150 m, și lumini roșii în spate.

2. **Aparatele pentru iluminarea interioară** sînt, în primul rînd, plafonierele (lămpile de plafon), care se așază pe plafon. Numărul lor depinde de tipul automobilului. Unele automobile au montate lămpi și în portbagaje, care se aprind automat la deschiderea capotei.

De asemenea, se găsesc becuri pentru iluminarea tablourilor de bord, care dau posibilitatea conducătorului să observe indicațiile date de către aparatele de măsură și control. Uneori, sub capota motorului, este prevăzut un bec pentru a se putea face remedieri la motor în timpul nopții.

#### 8.4.2. ECHIPAMENTUL DE SEMNALIZARE

Echipamentul de semnalizare asigură securitatea circulației automobilului și cuprinde echipamentul de semnalizare acustică (claxonul) și echipamentul de semnalizare luminoasă (semnalizatoarele de viraj).

Energia electrică de alimentare a echipamentului de semnalizare este luată de la generator sau de la bateria de acumulare.

Pentru semnalizare acustică, automobilele moderne sînt dotate cu un claxon cu vibrator electromagnetic.

Claxonul cu vibrator electromagnetic se compune din: corpul claxonului, electromagnet cu miez de fier, lamelă cu tijă centrală, condensator, membrană cu disc de rezonanță, trompetă.

Apăsînd pe buton, se închide circuitul electric al claxonului. La trecerea curentului prin bobina electromagnetului, miezul de fier se magnetizează și atrage lamela a cărei tijă produce încovoierea membranei. În același timp piulița tijeii armăturii apasă pe placa elastică a contactului de jos și o îndoaie în așa fel încît contactele se închid. Cînd se întrerupe contactul, curentul încetează să mai circule, iar miezul de fier se demagnetizează, membrana luîndu-și poziția inițială, și contactul electric se restabilește; apoi procesul se repetă. Datorită rapidității cu care lamela este atrasă și eliberată din cauza întreruperii și restabilirii curentului, aerul din fața membranei vibrează producînd un sunet.

În paralel cu contactele claxonului se montează un condensator pentru a împiedica producerea scînteilor la contacte.

Regulamentul de circulație interzice montarea la automobile a altui avertizor sonor decît cel prevăzut prin construcție, cu excepția celor ale salvării și ale miliției, care sînt echipate și cu mijloace speciale de avertizare sonoră.

Semnalizatorul de viraj se construiește în două variante: cu braț și cu lumină intermitentă. Semnalizatorul cu braț se compune din: suportul

semnalizatorului, bobina cu un miez de fier, armătura, brațul semnalizatorului, becul semnalizatorului.

În momentul în care prin bobină circulă curent, aceasta atrage miezul de fier împreună cu armătura, iar armătura, prin intermediul unui știft, va roti brațul semnalizatorului, pînă va lua poziția orizontală. Becul se aprinde o dată cu ridicarea brațului.

Semnalizatoarele cu braț sînt montate pe cele două părți ale automobilului.

Semnalizatorul cu lumină intermitentă se compune dintr-un releu și din două lanterne cu lumină intermitentă roșie sau portocalie. Releul face ca intensitatea luminoasă a becurilor montate în lanterne să varieze cu o frecvență de circa 100 perioade/minut.

## 8.5. APARATE DE MĂSURĂ ȘI CONTROL

Aparatele de măsură și control, cele mai uzuale, sînt vitezometrul, ampermetrul, manometrul de ulei, termometrul apei de răcire și indicatorul nivelului de combustibil din rezervor.

*Vitezometrul* este un aparat de măsurat indicator, care se montează la bordul autovehiculelor, avînd ca scop indicarea vitezei instantanee de deplasare a autovehiculului, în km/oră. Vitezometrele pot fi cu sau fără contor, care este mijlocul de măsurat, de tip integrator, care indică vizual distanța parcursă de autovehicul în kilometri. Conform STAS 9060-71 vitezometrele se clasifică astfel:

— după modul de acționare: vitezometru acționat mecanic, care primește informația sub forma unei mișcări de rotație, transmisă direct, prin intermediul unui arbore flexibil; vitezometru acționat electric, care primește informația sub forma unei mărimi analoge, de natură electrică, obținută de la un traductor electric de turație;

— după principiul de funcționare: vitezometru mecanic, a cărui funcționare se bazează pe principii mecanice (ca de exemplu, cu dispozitiv centrifugal, cu dispozitiv cronometric etc.); vitezometru electromecanic, a cărui funcționare se bazează pe principiile electromagnetismului (ca, de exemplu, vitezometru cu curenți turbionari, acționat mecanic, printr-un arbore flexibil); vitezometru electric, a cărui funcționare se bazează pe principiile electromagnetismului (ca, de exemplu, voltmetru magneto-electric gradat în unități de viteză lineară km/h);

— după tipul contorului de kilometri parcursi: vitezometru prevăzut cu contor global de kilometri parcursi, care indică spațiul total rulat de autovehicul (în kilometri); vitezometru prevăzut cu contor parțial de kilometri parcursi, care indică spațiul rulat de autovehicul (în kilometri) într-o anumită perioadă de timp (pe o zi sau 7 zile), fiind prevăzut cu dispozitiv de aducere la zero a contorului; vitezometru prevăzut cu contor global și parțial de kilometri parcursi, care indică simultan atît spațiul total

rulat de autovehicul, cît și acela corespunzător unui anumit interval de timp;

— după modul de indicare a vitezei: vitezometru cu ac indicator, cu disc colorat, cu bandă colorată, cu tambur colorat, cu tambur gradat, cu afișaj numeric;

— după forma scării: cu scară circulară și cu scară rectilinie.

*Ampermetrul* servește la măsurarea intensității curentului debitat de generatorul de curent sau de baterie și arată, în același timp, care din aceste două surse alimentează instalația electrică a automobilului. Ampermetrul este format dintr-o armătură de fier moale, pe care se găsește o înfășurare de sîrmă. La trecerea unui curent prin înfășurare se formează un cîmp magnetic. La mijlocul acestui cîmp magnetic este montat indicatorul care, în repaus, se găsește la poziția zero.

La trecerea curentului electric prin acest dispozitiv, cîmpul magnetic creat de acesta deviază acul în partea opusă, arătînd spre semnul plus de pe cadran. Cînd bateria se descarcă, debitul de curent fiind mai slab, indicatorul deviază spre semnul minus de pe cadran.

*Manometrul de ulei* servește la măsurarea presiunii uleiului din circuitul de ungere a motorului.

Manometrul este compus dintr-un emițător și un receptor. Emițătorul este format dintr-o cameră de presiune, în interiorul căreia se găsește un bobinaj, pe o placă bimetalică. În momentul cînd nu există presiune în camera de presiune, curentul trece prin bobinajul lamei bimetalice, pe care o încălzește și aceasta, prin încovoiere, întrerupe circuitul spre emițător. Cînd se formează presiune în cameră, membrana camerei de presiune apasă pe lama bimetalică pe care o readuce în poziția de contact, dînd posibilitate astfel curentului să treacă din nou prin circuit spre receptor.

Receptorul se compune dintr-o lamă bimetalică, avînd brațul fix montat pe corpul aparatului, iar celălalt braț activ înfășurat în izolație. Mișcarea acestui braț este transmisă indicatorului, care se deplasează în fața cadranelui. Un capăt al înfășurării este legat de șurubul de contact al emițătorului, iar celălalt capăt la bateria de acumulare. La închiderea circuitului, lama bimetalică a receptorului se încălzește și, încovoindu-se, aduce indicatorul în dreptul poziției zero de pe cadran. În același timp, încălzindu-se și lama bimetalică a emițătorului, aceasta se înconvoaie, deschide contactul și întrerupe curentul în circuitul aparatului. După un timp lama se răcește, contactul se restabilește și fenomenul se repetă. În acest timp, indicatorul receptorului nu oscilează, deoarece încălzirea lamei bimetalice nu dispăre imediat, înainte ca mișcarea indicatorului să devină vizibilă, curentul electric se restabilește în circuit și urmează o nouă încălzire care-l menține în poziția zero.

În momentul în care uleiul are o presiune oarecare, împinge diafragma, curbînd-o. În această situație, lama bimetalică este împinsă și ea, împreună cu contactul.

Pentru a deschide din nou contactele, lama bimetalică trebuie să se curbeze mai mult, ceea ce se obține prin menținerea unui timp mai îndelungat.



lungat a contactelor în poziție închisă pentru ca lama bimetalică să se încălzească suficient.

Circuitul fiind închis un timp mai îndelungat, lama bimetalică se va curba și mai mult și va deplasa acul indicator, corespunzător presiunii uleiului.

*Termometrul apei de răcire* servește la indicarea temperaturii apei din instalația de răcire a motorului. Termometrul este constituit, ca și manometrul electric, dintr-un emițător și un receptor. Receptorul termometrului este asemănător cu cel al manometrului. Emițătorul este format dintr-o lamă bimetalică fixată pe suport izolator și prevăzută cu o înfășurare din spire de constantan. Funcționarea este asemănătoare cu cea a emițătorului manometrului. Când temperatura este mică, pentru curbarea lamei emițătorului și desfacerea contactelor curentul trebuie să circule un timp mai îndelungat; în acest caz, contactele stau închise timp îndelungat, iar lama receptorului este mult curbată și indicatorul arată o temperatură mică. Dacă temperatura emițătorului crește, lama bimetalică se curbează, iar contactele stau mai puțin timp închise. Curentul electric care trece prin înfășurările emițătorului și receptorului scade și lama receptorului se îndreaptă împingînd indicatorul spre partea cadranului care indică temperaturile mari. Sistemul electric al emițătorului este închis într-un tub etanș prevăzut cu filet, care se fixează într-un orificiu filetat al blocului motor, astfel încît tubul emițătorului să fie scaldat de apa de răcire.

Pentru siguranță, la automobile se montează în plus un bec, care, la temperatura motorului de 90°, se aprinde, avertizînd pe șofer că sistemul de răcire nu funcționează în mod normal.

*Indicatorul nivelului de combustibil din rezervor* se compune din două părți: un emițător format dintr-un reostat, fixat la rezervorul de combustibil, și un receptor fixat pe tabloul de bord. Reostatul este executat din sîrmă de crom-nichel, cu diametrul de 0,3 mm; această sîrmă este bobinată pe un suport, în așa fel încît introduce în circuit o anumită rezistență, corespunzătoare poziției cursorului acționat de levierul plutitorului.

Un capăt al reostatului și un capăt al cursorului sînt legate la masă; în felul acesta se evită producerea de scînteii între cursor și rezistență, diferența de tensiune dintre acestea fiind foarte mică. La capătul levierului cursorului este montat un plutitor, care poate să fie din tablă subțire sau din plută. Plutitorul mișcă levierul, în funcție de cantitatea de combustibil care se găsește în rezervor, el menținîndu-se în permanență la suprafață.

Receptorul este format din două bobine cu un număr mare de spire din sîrmă subțire de cupru emailată. Bobinele sînt așezate înclinat una față de cealaltă. Capătul unei bobine este legat de masă, iar celălalt capăt este legat de reostat, prin care trece curentul spre cea de a doua bobină care este în legătură cu bateria. La intersecția axelor celor două bobine se află o armătură de oțel moale ce se poate roti cu ușurință; pe același ax este fixat și indicatorul. Aparatul funcționează în felul următor: dacă rezervorul este gol, curentul are valoarea maximă și circulă

numai prin una din bobine; armătura este atrasă de miezul bobinei și indicatorul va arăta valoarea zero. Pe măsură ce nivelul combustibilului crește în rezervor, rezistența variabilă a reostatului ia valori din ce în ce mai mari; în acest caz, curentul trece prin cea de a doua bobină, armătura indicatorului fiind atrasă acum de miezul acestei bobine. Sub acțiunea rezultantei acestor două forțe, armătura se rotește spre dreapta o dată cu indicatorul, pe măsura creșterii nivelului combustibilului în rezervor.

## 8.6. APARATELE AUXILIARE ALE ECHIPAMENTULUI ELECTRIC

Dintre aparatele auxiliare ale echipamentului electric fac parte: ștergătorul de parbriz, încălzitorul de parbriz, bricheta pentru aprinderea țigărilor, ventilatorul instalației de încălzire, aparatul de radio.

*Ștergătoarele de parbriz* au rolul de a curăța în mod automat parbrizul, pe timp de ploaie sau ninsoare, astfel încât conducătorul automobilului să aibă deplină vizibilitate. Ele pot fi acționate electric sau pneumatic.

Prin intermediul unor roți dințate și al unei cremaliere, un motor electric pune în mișcare două brațe, prevăzute cu ștergătoare din cauciuc. Motorul electric al ștergătoarelor de parbriz este pus în funcțiune de un buton montat pe bordul mașinii.

*Încălzitorul de parbriz* are rolul de a înlătura, pe timp friguros, posibilitatea depunerii de gheață pe parbriz, ceea ce ar împiedica vizibilitatea.

În partea dinspre interior a parbrizului se montează conductoarele de nichelină ale încălzitorului. Acestea, avînd o rezistență mare, la trecerea curentului electric se încălzesc, iar încălzirea lor produce încălzirea aerului, ceea ce nu permite ca parbrizul să înghețe.

*Bricheta pentru aprinderea țigărilor* are o rezistență electrică în formă de spirală care, prin trecerea curentului electric se încălzește pînă la incandescență. Circuitul electric se închide cînd se apasă pe un buton.

*Ventilatorul instalației de încălzire* este pus în mișcare de un electromotor, acționat de un întrerupător montat la tabloul de bord. Instalația de încălzire este prevăzută cu un radiator, care comunică cu interiorul chiulasei, printr-un tub flexibil de cauciuc, și cu pompa de apă, printr-un tub de întoarcere; pe conducta de apă caldă este montat un robinet de reglare. În timpul funcționării motorului, prin radiator circulă apă caldă care încălzește aerul din jurul ventilatorului, iar acesta dirijează aerul cald în interiorul automobilului, respectiv în cabina automobilului.

## 8.7. PENELE ECHIPAMENTULUI ELECTRIC ȘI REMEDIEREA ACESTORA

Penele instalației electrice se pot împărți în trei grupe: penele conductoarelor circuitelor electrice, penele producătorilor de curent și penele consumatorilor de curent.

### 8.7.1. PENELE CONDUCTOARELOR CIRCUITELOR ELECTRICE

Penele conductoarelor circuitelor electrice sînt comune pentru toate echipamentele electrice. Acestea sînt următoarele:

*Înteruperea circuitului electric*, care se poate produce prin ruperea unui conductor ori prin desprinderea acestuia de la locul de legătură. În această situație, se oprește circulația curentului electric.

Pentru găsirea defectului trebuie cunoscut cu precizie traseul circuitului electric care urmează să se controleze.

Examinarea se execută cu ajutorul unei lămpi de control sau prin scurtcircuitarea unor porțiuni cît mai mari de circuit, mergînd din aproape în aproape de la consumator către sursa de energie electrică. Becul de control trebuie să fie de 6 V sau 12 V, în funcție de tensiunea de la bornele bateriei de acumuloare a automobilului.

Verificarea circuitului cu lampa de control se face astfel: un conductor se conectează la masa automobilului; după alimentarea circuitului de verificare, cu celălalt capăt al lămpii de control se atinge circuitul într-un punct oarecare al lui, începînd de la borna consumatorului respectiv; dacă becul se aprinde, înseamnă că porțiunea de la baterie pînă la consumator nu are înterupere; dacă becul nu se aprinde, înseamnă că defectul este pe circuitul de la baterie la consumator și atunci se încearcă pe o porțiune mai scurtă a circuitului. Operația se continuă pînă se identifică locul defecțiunii. Pentru orientare, în tabelul 8.3 se prezintă constatările verificării cu lampa de control și remediile necesare. Înainte de a se începe verificarea, se va așeza cheia de contact în poziția de funcționare a motorului.

Tabelul 8.3

Verificarea conductoarelor, contactelor și legăturilor, cu lampa de control

Locul verificat	Constatarea și remedierea dacă becul de control nu se aprinde
1	2
Borna bateriei legată la masă avînd grijă ca platinile ruptorului să fie în contact	Legătura la această bornă este înteruptă și trebuie refăcută
Borna bateriei legată la circuit	Legătura la această bornă este înteruptă și trebuie refăcută

Tabelul 8.3 (continuare)

1	2
Borna de intrare în ampermetru	Conductorul dintre baterie și ampermetru are o întrerupere sau este scurtcircuitat. Se înlocuiește conductorul defect sau se elimină scurtcircuitul
Borna de ieșire din ampermetru	Defecțiunea este în ampermetru, care va trebui înlocuit. Pe traseu, se scurtcircuitază ampermetrul prin unirea bornelor acestuia cu un conductor
Borna de intrare în contactul cheii	Legătura la bornă este desfăcută sau scurtcircuitată la masă, ori cablul dintre ampermetru și borna contactului cheii este întrerupt. Se refac legăturile la bornă sau, după caz, se schimbă cablul defect
Borna de ieșire din contactul cu cheia	Contactul cu cheia este defect și trebuie înlocuit. Pe parcurs, se recurge la desfacerea conductoarelor de aprindere și unirea acestora pentru pornirea motorului.
Borna bobinei de inducție	Conductorul nu este strâns pe bornă, este scurtcircuitat la masă sau defect. Se strânge bine legătura sau se înlocuiește conductorul
Borna releului de pornire	Legătura conductorului la bornă este slabă sau conductorul este întrerupt ori scurtcircuitat. Pentru remediere se recurge la refacerea legăturii la bornă, se înlătură scurtcircuitul ori se schimbă conductorul
Borna rezistenței adiționale a bobinei de inducție (dacă aceasta există)	Legăturile la bornă sînt slăbite sau întrerupte ori rezistența este arsă. Se vor reface legăturile sau se înlocuiește rezistența arsă
Borna releului de pornire a electromotorului	Legătura conductorului la bornă este slăbită ori conductorul este scurtcircuitat sau întrerupt. Remedierea constă în refacerea legăturii sau înlocuirea conductorului
Borna de ieșire a curentului primar din bobină spre ruptor	Legătura conductorului la bornă este slăbită sau înfășurarea primară a bobinei este întreruptă ori arsă. Se vor reface legăturile sau, după caz, se va înlocui bobina
Borna exterioară a ruptorului	Legătura la bornă este slăbită sau scurtcircuitată la masă ori conductorul este întrerupt. Pentru remediere, se reface legătura, se elimină scurtcircuitarea la masă ori se înlocuiește conductorul
La platina mobilă	Legătura la borna ruptorului este slăbită sau scurtcircuitată ori conductorul de legătură este defect. Se reface legătura ori se înlocuiește conductorul defect
La platina fixă avînd grijă ca platinile să fie în contact	Platinile sînt oxidate sau deteriorate. Se vor curăța platinile cu hîrtie abrazivă fină ori, la nevoie, se vor înlocui

În lipsă unei lămpi de control, verificarea se face prin scurtcircuitare astfel: într-un loc oarecare din circuitul ce se încearcă se leagă capătul unui conductor electric izolat, avînd grijă ca celălalt capăt să nu atingă masa automobilului; după aceasta, apucînd capătul liber al conductorului se atinge cu el, foarte scurt timp, masa automobilului. Dacă sar scînteii, circuitul nu are nici o întrerupere pînă la locul la care a fost legat conductorul; în caz că nu sar scînteii, înseamnă că întreruperea conductorului este pe traseul spre baterie și se repetă operația, mutînd legătura conductorului de control.

Eliminarea întreruperii circuitului se face prin înnădirea conductorului rupt și izolarea părții respective sau, în caz de desprindere, prin fixarea lui la borna de la care s-a desprins.

*Contacte electrice slabe la legăturile conductoarelor.* În acest caz, curentul electric circulă prin circuit cu o intensitate mai redusă decît cea normală. Deoarece se introduce o rezistență electrică suplimentară în circuit, din cauza contactului imperfect, locul din circuit cu legătura slabă se încălzește mai mult, producînd oxidarea metalului care la un moment dat poate produce chiar întreruperea circuitului electric.

Verificarea contactelor se face încercînd cu mîna modul de fixare la locurile de legătură. Contactele electrice slabe datorate oxidării se verifică prin examinare vizuală. Contactele murdare, îmbîcsite cu săruri verzui dau un indiciu de contact slab sau imperfect din punct de vedere electric.

Depanarea pe parcurs constă în desfacerea piulițelor de strîngere, curățirea cu un cuțit, cu o pilă fină sau cu pînză de șlefuit a suprafețelor metalice aflate în contact și montarea lor la loc, apoi strîngerea piuliței sau șurubului de fixare a legăturii.

*Scurtcircuitul* este defectul care apare în urma contactului direct dintre conductorul neizolat și masă. În caz de scurtcircuit, consumatorul nu mai este alimentat cu curent electric, dar curentul electric circulă cu intensitate mărită prin o parte din circuit.

Scurtcircuitele prin care circulă un curent cu intensitatea 2...3 A (bobină de inducție, claxon, far etc.) se găsesc relativ ușor, deoarece conductorii din porțiunea scurtcircuitată se încălzesc. La intensități mai mari ale curentului, scurtcircuitul produce o încălzire mai puternică și foarte periculoasă putînd provoca incendiu (de exemplu conductorul de la demaror la bateria de acumulare); în astfel de cazuri, trebuie intervenit repede, îndepărtînd conductorul de la punctul de scurtcircuit.

Remedierea scurtcircuitului se face prin îndepărtarea conductorului de masă și izolarea cu mijloace care stau la îndemînă (pînză, hîrtie, pînză cauciucată) la locul cu izolația defectă sau prin înlocuirea conductorului defect.

## 8.7.2. PENELE BATERIEI DE ACUMULATOARE

Penele bateriei de acumulatoare, care pot imobiliza autovehiculul pe parcurs, sînt următoarele:

*Desfacerea legăturilor bateriei*, care are loc în general la borne, datorită formei conice a acestora. Desfacerea este favorizată de strîngerea insuficientă a dopurilor sau capacelor bateriei, ceea ce conduce la pierderea de electrolit care corodează materialul clemei și al bornelor.

Pentru înlăturarea defecțiunii se strîng bine dopurile sau capacele, apoi se unge clema, după montarea ei pe bornă, cu un strat subțire de unsoare consistentă (vaselină tehnică) și se strîng legăturile de borne.

*Sulfatarea plăcilor* se pune în evidență prin apariția unei pojghițe de sulfat de plumb (rău conducător de curent electric), care împiedică pătrunderea electrolitului în interiorul plăcilor (masa activă a plăcilor).

Cauzele sulfatării acumulatorului sînt: păstrarea îndelungată a acumulatorului complet sau parțial descărcat; insuficiența încărcare a acumulatorului; funcționarea acumulatorului la o temperatură mai mare de 45°C; electrolitul din elemente are un nivel prea mic.

Sulfatarea poate fi constatată prin următoarele indicii: plăcile acumulatorului sînt acoperite cu o substanță albă, care poate fi văzută prin orificiul de umplere; capacitatea acumulatorului s-a micșorat; în timpul procesului de încărcare, electrolitul din elementul sulfatat degajă mult mai multe gaze decît elementul în stare bună; temperatura electrolitului se mărește repede în timpul încărcării.

Repararea acumulatorului sulfatat se face la stația de întreținere prin înlocuirea plăcilor cu altele noi.

*Depunerea de impurități* (depozite de pastă căzută) pe fundul bacului care provin din masa activă ce se desprinde de pe plăci. Dacă impuritățile se sedimentează într-o cantitate mai mare, ele scurtcircuetează plăcile, ceea ce are drept consecință descărcarea prematură a acumulatorului.

În general, deranjamentele provocate de impurități se manifestă prin lipsa de capacitate a acumulatorului, evaporarea excesivă a electrolitului și încălzirea prea puternică a acestuia. Înlăturarea defecțiunii se face în atelierele de reparații.

*Indoirea plăcilor* se produce datorită unui curent de descărcare prea mare, în cazul folosirii electromotorului timp îndelungat (la pornirile repetate într-un timp scurt și la temperaturi scăzute). Altă cauză o pot constitui scurtcircuitele din rețea, în care caz bateria de acumulatoare este scoasă din funcțiune.

*Încălzirea anormală a bateriei* se produce, într-o oarecare măsură, datorită excesului de curent produs de dinam. De asemenea, prin evaporarea apei distilate, electrolitul devine prea concentrat și produce încălzirea anormală și deteriorarea plăcilor și a separatoarelor.

*Scurtcircuitarea bateriei* poate fi datorată unor cauze exterioare sau interioare. Cauzele exterioare sînt fie electrolitul revărsat la partea superioară a bacului, fie contactul accidental cu un metal la bornele bacului, fie apa depozitată deasupra bacului provenită de la spălarea mașinii

sau de la ploaie. Cauzele interioare le constituie murdărirea sau spargerea plăcilor, impuritățile (pastă căzută) de pe fundul bacului, separatorii rupți. De asemenea, dacă bateria se încarcă având electrozii inversați, respectiv pozitivul la negativ și invers, va trebui ca plăcile și separatoarele să fie înlocuite, nemaiputând fi utilizate.

### 8.7.3. PENELE GENERATORULUI DE CURENT

Penele generatorului de curent nu produc imobilizarea pe parcurs a automobilului, care poate să circule în continuare 200...300 km, energia electrică necesară fiind furnizată de bateria de acumuloare, dacă aceasta este bine încărcată.

O defecțiune care apare foarte rar și care poate imobiliza totuși automobilul pe parcurs este distrugerea lagărelor generatorului de curent și scoaterea acestuia din funcțiune. De asemenea și alte defecte, dacă nu sînt observate și înlăturate la timp, pot conduce la oprirea automobilelor cu motoare cu aprindere prin scînteie, ca urmare a lipsei de curent.

Penele cele mai frecvente care pot să apară la generatorul de curent sînt următoarele:

*Colector îmbicsit cu ulei* ca rezultat al ungerii excesive a generatorului. În această situație contactul între colector și perii este slab, uleiul fiind un bun izolator electric, și, ca urmare, intensitatea curentului produs de generator este mult mai mică decît cea normală. Energia electrică consumată fiind mai mare decît cea produsă de generator, diferența este furnizată de baterie, care se descarcă.

Depanarea se face ștergînd colectorul cu o cîrpă înmuiată în benzină, după demontarea acestuia. Altminteri există pericol de incendiu, tamponul cu benzină putînd să se aprindă de la scînteile produse la periiile generatorului.

*Colector uzat avînd izolația de mică dintre lamele peste nivelul acestora.* Dacă izolația de mică depășește nivelul lamelelor, contactul electric al periilor cu lamelele este slab, generatorul funcționînd cu scînteii puternice la colector. Curentul debitat de generator este redus, bateria se descarcă și motorul se oprește.

Depanarea pe parcurs constă în șlefuirea părților proeminente ale izolației de mică dintre lamele. La stația de întreținere, reparația se face prin strunjirea colectorului și apoi curățirea izolației dintre lamele pe o adîncime de 1 mm.

*Periile uzate sau arcul portperiilor slab* conduc la un contact necorespunzător între colector și perii și la aceleași defecte arătate anterior.

Depanarea pe parcurs se face înlocuind peria uzată cu una nouă. În lipsa acesteia se introduce între perie și pîrghia de apăsare o bucată de carton sau lemn, în așa fel încît peria să fie apăsată pe colector, fără ca pîrghia să se rezeme de opritor.

*Legăturile slabe sau desfăcute de la generator* conduc la limitarea sau întreruperea curentului debitat. Constatarea pe parcurs se face prin

examinarea vizuală a legăturilor și încercarea lor cu mâna dacă se mișcă libere la locul de prindere.

Înlăturarea defectului se face prin curățirea suprafețelor de contact și strângerea lor.

*Cureaua trapezoidală a generatorului slăbită sau uzată* conduce la funcționarea generatorului la o turație mai mică decât cea normală, datorită patinării curelei. Dacă s-a rupt cureaua, generatorul este scos din funcțiune.

Remedierea constă în întinderea curelei dacă aceasta este slăbită sau prin înlocuirea ei cu una nouă, dacă este uzată sau ruptă.

*Periile înțepenite în portperii*, ca urmare a impurităților ce se depun și se acumulează pe suprafețele de contact ale acestora, constituie o defecțiune care scoate generatorul din funcțiune. Se remediază prin demontarea și spălarea periei și a portperiei cu benzină.

Constatarea penelor generatorului de curent se face astfel: se deconectează toți consumatorii de la instalația electrică și se accelerează motorul repetat și pe durate scurte; dacă ampermetrul nu arată încărcarea puternică a bateriei, generatorul sau releul regulatorului sînt defecte.

Dacă bateria de acumuloare este complet încărcată și toată instalația în bună stare, ampermetrul nu arată o încărcare puternică. În acest caz se cuplează toți consumatorii la rețea și ampermetrul, care arată o descărcare puternică, trebuie să revină la zero, la ambalările puternice ale motorului; altfel, generatorul sau releul regulator sînt defecte.

Dacă echipamentul de alimentare cu energie electrică este prevăzut cu bec de control, cînd generatorul este defect și, ca urmare, are o putere redusă, becul de control nu se va stinge decât la turații mari ale motorului; dacă generatorul este scos complet din funcțiune, becul de control nu se stinge nici la turațiile mari ale motorului. În acest caz, se poate circula numai cu energia acumulatorului, pînă la cel mai apropiat „Service“.

#### 8.7.4. PENELE CONJUNCTORULUI-DISJUNCTOR

Conjunctorul-disjunctor este un aparat care asigură protecția dinamului și a bateriei. Dispus în serie cu acestea, menține echilibrul unei încărcări permanente a acumulatorului.

Construcția aparatului se bazează pe principiul electromagnetizării unui miez de fier moale, înfășurat cu sîrmă izolată, cînd sîrma este străbătută de un curent electric. Miezul metalic magnetizat atrage o lamelă-arc situată deasupra sa prin care se stabilește un contact și curentul electric trece spre bateria de acumuloare.

În general conjunctorul-disjunctor nu se defectează, ci mai frecvent se dereglează datorită unei funcționări îndelungate și la o tensiune de curent ce depășește capacitatea sa de lucru. Majoritatea conjunctoroanelor sînt prevăzute cu șuruburi de reglaj pentru deplasarea lamelei în vederea apropierii platinilor cînd acestea sînt prea depărtate.

Se poate totuși produce arderea contactelor deoarece au rămas lipite, cauzele fiind: folosirea lor îndelungată, excesul de curent produs de



dinam, slăbirea arcului de tensiune, întreruperea bobinajului conjunc-torului.

În această situație, trebuie să se înlocuiască contactele platinat, în cazul cînd nu s-a ars și bobinajul. Dacă s-a ars bobinajul, conjunc-torul nu mai poate fi utilizat și trebuie înlocuit sau rebobinat.

### 8.7.5. PENELE BUJIILOR

Defectele care pot să apară mai des la bujii sînt:

*Distanța prea mare între electrozi* influențează asupra modului de funcționare a motorului. Cu cît distanța dintre electrozii bujiei este mai mare, cu atît tensiunea necesară formării scînteii este mai mare și se poate întîmpla ca bobina de inducție să nu poată să asigure o tensiune atît de mare încît să producă o scînteie puternică. Dacă distanța între electrozi este mai mare de 0,7 mm, bujia respectivă nu mai funcționează.

Cînd motorul nu funcționează normal, pentru a ști dacă defectul este la bujie sau în altă parte, se desprinde fișa de la bujie și, în timp ce motorul funcționează, se apropie fișa de chiulasă, la o distanță de 5—10 mm. Dacă sar scînteii, înseamnă că bujia este defectă.

Pentru găsirea bujiei care nu funcționează se oprește motorul și se pipăie pe rînd, cu mîna, partea superioară a izolatorului bujiei. La bujia defectă, izolatorul este mai puțin cald decît la bujiile care funcționează. Dacă în acest fel nu se poate găsi bujia defectă, se procedează astfel: se lasă motorul să funcționeze, bujia cu vîrfurile pe chiulasă, după care se atinge cu corpul șurubelniței partea superioară a electrodului central al bujiei. În felul acesta, electrozii bujiei sînt puși în scurt circuit și bujia este scoasă din funcțiune. Dacă nu se constată nici o modificare în mersul motorului, bujia este defectă; dacă bujia este bună, motorul își încete-nește mersul.

*Ancrasarea bujiei* poate avea două cauze distincte: bujia este rece sau motorul uzat. În primul caz, bujia apare afumată, însă uscată; în al doilea caz, aspectul său este afumat dar bujia este umezită de ulei. O bujie ancrasată nu mai funcționează datorită scurtcircuitării electrozilor.

Bujiile ancrasate, de regulă, se înlocuiesc. În lipsa unei bujii de schimb, se spală bine cu benzină bujia ancrasată și se lasă să se usuce, apoi se curăță cu peria de sîrmă. Se va verifica înainte de montare dacă prin curățire nu s-a modificat distanța între electrozi.

*Scurtcircuitarea bujiei* este provocată de pătrunderea unei bucăți de calamină între electrozii ei, ancrasarea bujiei, fisurarea sau străpun-gerea izolatorului.

O bujie cu electrozi scurtcircuitați nu mai funcționează și, implicit, nici cilindrul motorului la care aceasta este montată.

La *fisurarea sau străpungerea izolatorului*, scînteia circulă mai ușor prin această fisură decît printre electrozi, deși distanța între electrozi, la locul fisurat al izolatorului, este de 10—20 ori mai mare.

Bujia care are izolatorul fisurat sau străpuns trebuie înlocuită.

### 8.7.6. PENELE BOBINEI DE INDUCȚIE

Penele bobinei de inducție care pot produce imobilizarea automobilului sînt:

*Scurtcircuitarea înfășurării secundare*, care se datorește izolării defectuoase, încălzirii exagerate sau folosirii îndelungate a bobinei de inducție. În această situație se pot întîlni două cazuri: dacă scurtcircuitul se produce la capătul înfășurării secundare, care este legat de înfășurarea primară, se obțin scînteii slabe la bujii, iar motorul funcționează cu întreruperi neregulate; dacă scurtcircuitul se produce mai aproape de capătul înfășurării secundare legat de borna distribuitorului, motorul se oprește și nu mai poate fi pornit.

Pentru a se constata dacă scurtcircuitul s-a produs la capătul dinspre înfășurarea primară, se demontează capacul distribuitorului și se apropie platinele, se face contactul cu cheia de contact, se scoate fișa centrală din capacul distribuitorului și se apropie capătul ei de chiulasă pînă la circa 5 mm, apoi se depărtează de cîteva ori platinele. Dacă scurtcircuitul este înspre înfășurarea primară, între fișa centrală și chiulasă se produc scînteii și, pe măsură ce fișa se depărtează de chiulasă, scînteile nu mai apar; dacă scurtcircuitul este pe porțiunea de înfășurare către borna distribuitorului, între fișa centrală și chiulasă nu se produc deloc scînteii.

În primul caz, dacă nu există o bobină de inducție de schimb, se poate continua drumul, mergînd cu viteză redusă; în al doilea caz remedierea nu se poate face decît prin înlocuirea bobinei defecte cu alta nouă.

*Întreruperea înfășurării primare a bobinei*, care se produce prin deslipirea capătului înfășurării de la borna din capacul bobinei sau prin arderea înfășurării primare (cînd contactul aprinderii este închis, contactele ruptorului fiind și ele închise).

Pana se remediază prin înlocuirea bobinei defecte cu alta nouă.

*Bornele electrice ale înfășurării primare a bobinei nu sînt bine fixate*, ceea ce reduce intensitatea scînteii la bujii. În acest caz motorul funcționează cu întreruperi neregulate, putîndu-se chiar opri. Remedierea se face prin strîngerea piulițelor bornelor.

### 8.7.7. PENELE RUPTOR-DISTRIBUITORULUI

Penele care apar la ruptorul-distribuitor sînt:

*Oxidarea suprafețelor contactelor ruptorului (platinelor)* ca rezultat al folosirii îndelungate sau al calității necorespunzătoare a contactelor și, mai ales, al defectării condensatorului. Această oxidare face ca intensitatea curentului în circuitul primar al aprinderii să-și reducă mult intensitatea și, ca urmare, tensiunea indusă în înfășurarea secundară să fie mai slabă. În această situație, motorul funcționează cu întreruperi neregulate și la un moment dat se oprește.

Curățirea contactelor se face prin ștergere cu o cârpă curată și frecarea suprafeței contactelor cu hîrtie abrazivă fină, după care se șterge din nou cu cârpa pentru înlăturarea prafului metalic care ar putea produce scurtcircuitarea contactelor. Se va avea grijă ca platinele să nu vină în contact într-o poziție înclinată, ci să se suprapună complet, deoarece se poate produce oxidarea lor rapidă în timpul funcționării. Dacă uzura suprafețelor contactelor este mare, se va proceda la înlocuirea contactelor cu altele noi.

*Scurtcircuitarea pîrghiei contactului mobil la masă* apare în cazul deteriorării bușei izolatoare de la axul de oscilație a pîrghiei. Defecțiunea se observă cu ochiul liber, prin controlarea bușei.

Pentru remediere, se înlocuiește contactul mobil sau întregul ruptor.

*Străpungerea izolației condensatorului* produce scurtcircuitarea lui și, deci, scoaterea din funcțiune.

Pentru a se constata starea condensatorului se verifică mai întii legătura conductorului condensatorului la șurubul contactului mobil (ciocănelului), apoi se face contactul cu cheia de contact și se deschid platinele. Dacă scînteia dintre platine este puternică, s-a produs defectarea condensatorului. La verificarea platinelor se constată, de asemenea, că acestea sînt oxidate și una dintre ele este perforată.

Pentru remedierea penei, se înlocuiește condensatorul defect cu altul nou, sau, în lipsa unui condensator de schimb, se folosește condensatorul de la releul clăxoanelor (de menționat că unele automobile, cum este OLTCIT, nu au condensator la claxon).

*Distanța prea mare sau prea mică între contactele ruptorului* produce mersul neregulat al motorului.

Dacă distanța este prea mare, motorul funcționează cu întreruperi la turații mari ale motorului, avansul la aprindere crește și apare mersul cu detonație. Dacă distanța este prea mică, motorul pierde din putere și se supraîncălzește, putînd provoca alte defectări (gripări, cocsări).

Pentru înlăturarea acestor deficiențe se reglează distanța între contactele deschise ale ruptorului care trebuie să fie de 0,35...0,45 mm.

*Scurtcircuitul între bornele capacului distribuitorului* se poate produce fie între două borne laterale vecine, fie între borna centrală și una din bornele laterale, ca urmare a unor fisuri în capac. În primul caz, motorul funcționează cu întreruperi neregulate, unul din cilindri fiind scos în mod neregulat din funcțiune. În cazul al doilea, scînteile în cilindri sînt mai reduse sau apar din cînd în cînd, cu excepția cilindrului scurtcircuitat.

Remedierea defectului se face prin înlocuirea capacului distribuitor cu altul nou sau, în lipsa unui capac de schimb, se înlătură scurtcircuitul dînd o gaură, de 5...8 mm diametru, în capac, în zona fisurată.

Uneori, pe vreme rece și umedă, scurtcircuitul între bornele capacului distribuitorului se produce ca urmare a depunerilor de umezeală în interiorul său. Remedierea constă în demontarea capacului și ștergerea cu o cârpă curată, pînă la uscare completă.

*Scurtcircuitarea izolației rotorului* (lulelei) produce oprirea bruscă a motorului și imposibilitatea de a-l porni din nou. Pentru a se constata această defecțiune se demontează capacul distribuitorului, se face contactul cu cheia de contact, apoi se scoate capătul fișei centrale din capacul distribuitorului și se apropie la circa 2 mm de lama metalică a rotorului. Dacă apar scântei, izolația rotorului este scurtcircuitată.

Pentru remediere, trebuie înlocuit rotorul. În parcurs, se poate încerca izolarea provizorie a rotorului de lăcașul său de pe axul distribuitorului, așezînd între capacul și corpul distribuitorului o garnitură din hirtie și introducînd în lăcașul rotorului din axul distribuitorului cîteva foite de material izolant (folii de material plastic sau bandă izolatoare).

### 8.7.8. PENELE ELECTROMOTORULUI DE PORNIRE

Penele electromotorului de pornire sînt aceleași ca ale generatorului de curent; la acestea se adaugă penele mecanismului de cuplare a electromotorului cu coroana dințată a volantului.

În cazul defectării electromotorului de pornire, motorul automobilului poate fi pornit manual, rotînd arborele cotit al acestuia cu manivela.

Cea mai frecventă pană a mecanismului de cuplare este *griparea pistonului pe canelura elicoidală a axului*, care se datorește îmbîcsirii acesteia cu un amestec de unsoare și praf. Defectul poate conduce la mersul în gol al electromotorului și la distrugerea înfășurării rotorului. Din aceeași cauză pinionul poate rămîne înțepenit în poziție cuplată. În acest caz, după pornirea motorului, pinionul antrenează rotorul electromotorului cu o turajie foarte mare și-i distruge înfășurarea.

Dacă pinionul a rămas cuplat, la pornirea motorului se aude un zgomot anormal de roți angrenate ce se rotesc cu mare viteză. În această situație, se oprește imediat motorul și se remediază defecțiunea prin demontarea pinionului și spălare cu benzină a mecanismului de cuplare.

### 8.7.9. PENELE INSTALAȚIEI DE ILUMINARE ȘI SEMNALIZARE

Penele echipamentului de iluminare sînt următoarele:

*Întreruperile sau scurtcircuitarea* conductoarelor, în care caz becurile sînt scoase din funcțiune. Cauzele întreruperilor pot fi diferite și anume: arderea unui bec, arderea siguranței fuzibile, ruperea unui conductor etc.

Arderea filamentului becului se poate produce datorită întrebunțării lui îndelungate sau din cauza supravoltării.

*Arderea siguranței fuzibile.* Toate aparatele electrice sînt legate de tabloul de siguranțe prin cabluri unifilare, iar circuitul electric se închide la masa mașinii.

În timpul funcționării motorului, sau cînd cheia se găsește în contact și unul din aparatele electrice este pus în circuit, dacă, datorită unor deranjamente, se produce un scurtcircuit, se ard imediat siguranțele și, deci, aparatele respective sînt scoase din funcțiune.

Siguranțele se găsesc în caseta lor pe torpedou sau sub acesta și sînt confecționate din sîrmulițe foarte subțiri montate în blocuri cilindrice izolatoare.

Unele autovehicule au siguranțe automate și astfel se restabilește curentul în circuit prin apăsarea unui simplu buton ce se găsește de obicei sub tabloul de bord.

Siguranțele pot fi foarte ușor înlocuite, dar nu înainte de a se căuta și remedia cauza care a provocat arderea lor.

*Ruperea conductorului* se întîmplă mai rar. Depanarea se face prin înnădirea provizorie a conductorului și izolarea cu bandă izolatoare.

*Degradarea sau murdărirea oglinzii farurilor* produc scăderea intensității luminoase a acestora. Este necesar, după caz, ca oglinda să fie înlocuită.

În cazul în care defecțiunile sistemului de iluminare pot fi remediate parțial, conducătorii automobilelor în pană sînt obligați să asigure funcționarea cel puțin a farului din partea stîngă. Dacă sistemul de iluminare nu funcționează și nu se poate depista defectul pe parcurs, automobilele nu vor mai circula în timpul nopții sau pe ceață. Ele se scot de pe partea carosabilă, iar poziția lor va fi semnalizată prin instalarea în față și în spate a cîte unui triunghi reflectorizant.

Defectele echipamentului de semnalizare, în ceea ce privește întreprerile sau scurtcircuitele, sînt aceleași ca cele ale echipamentului de iluminare. Dacă se produce defectarea releului semnalizatoarelor cu lumină intermitentă, acesta trebuie înlocuit.

# 9.

## Transmisia

Puterea dezvoltată de motor este transmisă la roțile motoare de o serie de organe care formează transmisia automobilului. Aceste organe sînt: ambreiajul, cutia de viteze, transmisia principală și diferențialul.

### 9.1. AMBREIAJUL

Ambreiajul este organul de legătură a transmisiei cu motorul, fiind montat între motor și schimbătorul de viteze. Ambreiajul permite decuplarea și cuplarea lină a transmisiei cu motorul, în următoarele situații:

— la plecarea automobilului din loc, cînd trebuie rotită progresiv transmisia, de la zero la turația arborelui cotit necesară pentru a învinge rezistența la rulare și forța de inerție a automobilului (puterea motorului este direct proporțională cu turația arborelui cotit);

— la schimbarea treptelor de viteză, pentru ca roțile dințate ale schimbătorului de viteze să funcționeze fără sarcină, realizîndu-se o cuplare fără șocuri.

Ambreiajul este și un organ de protecție al transmisiei, deoarece, la un moment rezistent mai mare decît momentul pentru care a fost calculat, ambreiajul patinează. Patinarea ambreiajului se obține prin alunecarea plăcilor lui una față de alta.

După principiul de funcționare, ambreiajele se împart în: ambreiaje mecanice (cu frecare), ambreiaje hidraulice, ambreiaje combinate.

#### 9.1.1. AMBREIAJE MECANICE

Ambreiajele utilizate la majoritatea automobilelor sînt ambreiaje mecanice, la care transmiterea momentului motor la celelalte organe ale transmisiei se realizează prin forțele de frecare ce se dezvoltă între două sau mai multe perechi de suprafețe în contact.

La ambreiajele de automobil se disting trei părți principale (fig. 9.1):

- partea conducătoare, formată din piesele care sînt permanent în legătură cu motorul (se rotesc totdeauna cînd motorul funcționează);
- partea condusă, care cuprinde piesele ce sînt în legătură cu transmisia automobilului;

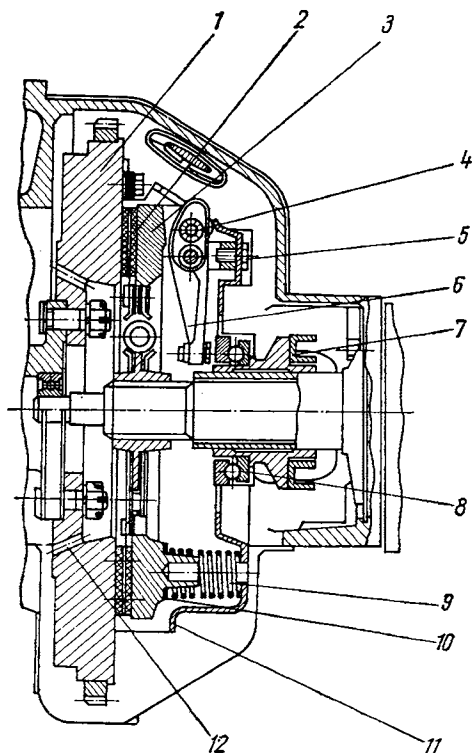


Fig. 9.1. Ambreiaj mecanic cu un singur disc:

1 — volant; 2 — discul condus (al ambreiajului); 3 — placa de presiune; 4 — urechile plăcii de presiune; 5 — urechile din carcasa plăcii de presiune; 6 — pîrghiile de debreiere; 7 — manșonul rulmentului de presiune; 8 — rulmentul de presiune; 9 — arcurile ambreiajului; 10 — garnitură termozolantă; 11 — carcasa plăcii de presiune; 12 — orificii de evacuare a uleiului.

cît și arcurile sînt înlocuite printr-o diafragmă (Dacia 1300, Fiat 850, Renault 10, Renault 16 etc.), formată dintr-un disc de oțel, avînd tăieturi radiale. Diafragma, care echivalează cu o serie de pîrghii elastice așezate circular, se reazemă pe un inel de oțel care constituie linia ei de articulație.

Partea condusă a ambreiajului este formată din discul ambreiajului 2, montat între volantul 1 și placa de presiune 3; discul este solidarizat, la rotație, cu arborele primar al schimbătorului de viteze.

— mecanismul de acționare, compus din piesele ce transmit comanda de acționare a ambreiajului.

Partea conducătoare cuprinde: volantul 1, placa de presiune 3 și carcasa ei 11, arcurile 9 ale ambreiajului, pîrghiile de debreiere 6.

Placa de presiune 3 împreună cu carcasa 11 sînt fixate de volant prin intermediul unor șuruburi. Suprafața lustruită a plăcii de presiune este una din suprafețe active de frecare ale ambreiajului.

Arcurile ambreiajului 9 apasă placa de presiune 3 cu o anumită forță, care să asigure transmiterea de către ambreiaj a cuplului maxim al motorului. Arcurile sînt așezate între placa de presiune și carcasă, avînd fiecare bucșe de ghidare. Ambreiajele pot avea arcuri periferice sau un singur arc central.

Pîrghiile de debreiere 6 sînt articulate la urechile 4 și 5 ale plăcii de presiune și la carcasă. Capetele pîrghiilor, asupra cărora apasă rulmentul de presiune 8, trebuie să se afle toate în același plan, perpendicular pe axa ambreiajului. Acest lucru se realizează prin șuruburile de reglaj. În ultimul timp pîrghiile de debreiere

Discul ambreiajului se compune dintr-un disc de oțel, prevăzut cu tăieturi radiale pentru a-i da elasticitatea necesară. Pe discul metalic se montează, prin nituri cu cap înecat, garniturile de frecare din ferodo (material care are un coeficient de frecare mare). În scopul unei cuplări line a ambreiajului, între discul metalic și garnitura de frecare, în partea dinspre schimbătorul de viteze, sînt montate arcuri lamelare. Un capăt al arcului este nituit la discul metalic, iar celălalt capăt la garnitura de frecare. Arcurile sînt îndoite în așa fel, încît, în stare liberă, între disc și garnitură există un joc. La cuplarea ambreiajului, pe măsură ce se eliberează pedala, discul de presiune se deplasează spre volant, comprimînd arcurile lamelare ale discului de frecare, și, astfel, momentul transmis crește treptat, ceea ce conduce la o cuplare lină a ambreiajului. Montarea discului ambreiajului pe arborele primar al schimbătorului de viteze se face cu ajutorul unui butuc cu caneluri, de flanșa căruia este fixat prin nituire (de menționat că nu la toate tipurile de automobile discul de ambreiaj se montează pe arborele primar al cutiei de viteze).

În scopul protejării transmisiei contra oscilațiilor la răsucire, discul ambreiajului este prevăzut cu un sistem de amortizare, cu fricțiune sau hidraulic. Sistemul de amortizare cu fricțiune este cel mai răspîndit. La discul ambreiajului prevăzut cu amortizor prin fricțiune, fixarea discului metalic de flanșa butucului se face prin arcuri elicoidale. Arcurile sînt montate în stare comprimată, în ferestre practice în flanșa butucului și în discul metalic. În acest fel, momentul motor de la discul metalic la flanșa butucului se transmite prin arcurile precomprimate. În cazul cînd prin ambreiaj nu se transmite nici un moment, ferestrele din discul metalic și flanșa butucului coincid. La transmiterea momentului, deci la cuplare, forța se transmite prin arcuri, care se comprimă, iar discul se deplasează față de flanșă, primind o deplasare unghiulară. În acest mod se realizează legătura elastică între butuc și disc, care conduce la amortizarea oscilațiilor de răsucire. Totodată se realizează și o cuplare mai lină a motorului cu transmisia.

În timpul cuplării ambreiajului, arcurile ambreiajului 9 dezvoltă o forță de presare asupra discului de presiune 3 și acesta, la rîndul său, asupra discului de frecare 2, suficientă pentru ca frecarea care ia naștere între aceste două discuri și volant să poată transmite momentul motor la cutia de viteze.

La debreiere, cînd conducătorul automobilului apasă asupra pedalei, furca de debreiere împinge rulmentul de presiune 8 înainte. Acesta acționează capetele pîrghiilor de debreiere 6, care deplasează discul de presiune 3 învingînd forța arcurilor 9. În felul acesta, discul de frecare 2, nemaifiind presat asupra volantului 1 și dispărînd forța de frecare, se va opri, odată cu arborele primar al schimbătorului de viteze.

Mecanismele de acționare a ambreiajelor pot fi cu comandă mecanică sau cu comandă hidraulică.

Ambreiajul cu comandă mecanică este format dintr-un sistem de pîrghii și arcuri, care asigură cuplarea și decuplarea ambreiajului.



Mecanismul cu comandă hidraulică (fig. 9.2) se compune, în principal, din:

- pedala ambreiajului 1, cu arcul de rapel 13;
- pompa centrală a ambreiajului 3, cu rezervorul de lichid ce se montează pe torpedou în partea exterioară;

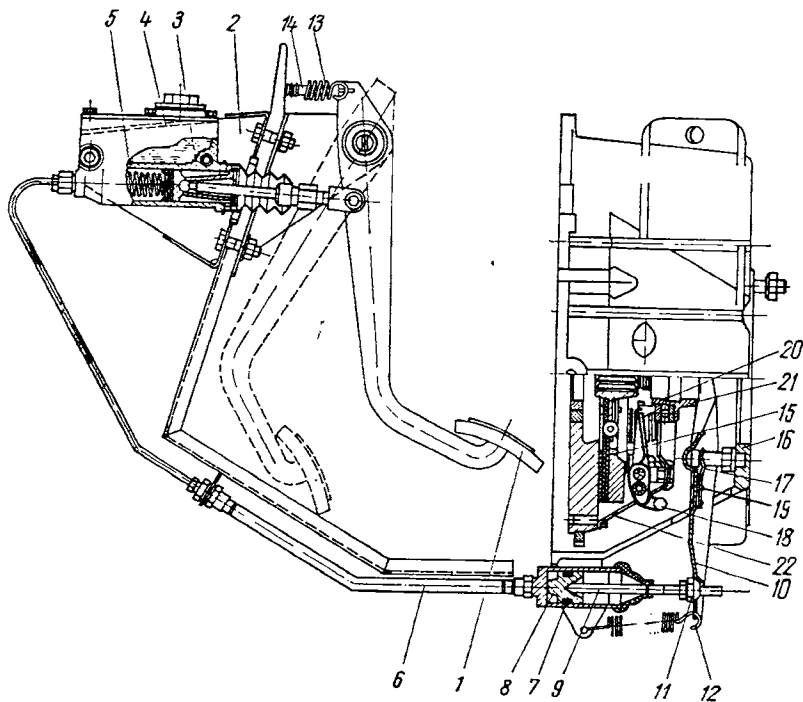


Fig. 9.2. Ambreiaj cu comandă hidraulică:

1 — pedala ambreiajului; 2 — tija pompei centrale; 3 — cilindrul pompei; 4 — pistonul pompei; 5 — arcul pistonului; 6 — conductă; 7 — cilindru receptor; 8 — pistonul cilindrului receptor; 9 — tija cilindrului receptor; 10 — furcă de debreiere; 11 — șurub de reglaj; 12 — arc; 13 — arcul pedalei; 14 — arc; 15 — discul condus; 16 — placă de presiune; 17 — arcul ambreiajului; 18 — pirghie de debreiere; 19 — șurub; 20 — manșonul și rulmentul de presiune; 21 — carcasa ambreiajului; 22 — carcasa discului de presiune.

— cilindru receptor 7, fixat de carterul ambreiajului prin intermediul unor șuruburi;

— conducta de legătură 6 dintre pompă și cilindru;

— furca de debreiere 10;

— rulmentul de presiune 20.

La apăsarea pedalei ambreiajului 1, pistonul 4 din pompa centrală se deplasează și trimite lichidul, prin conducta de legătură 6, la cilindrul receptor 7. Prin intermediul tije 9, pistonul cilindrului receptor va acționa furca 10, producând debreierea.

La eliberarea pedalei ambreiajului 1, arcurile 12 și 13 readuc mecanismul în poziția inițială.

### 9.1.2. AMBREIAJE HIDRAULICE

Ambreiajele hidraulice se folosesc din ce în ce mai mult în construcția automobilelor moderne. Spre deosebire de ambreiajele mecanice, ambreiajul hidraulic realizează o demarare mai lină a automobilului, amortizarea oscilațiilor de răsucire și deplasarea automobilului în priză directă chiar la viteze foarte reduse.

La acest tip de ambreiaj nu există o legătură mecanică între arborele motor și cutia de viteze. Transmisia momentului motor se face printr-o acțiune hidraulică.

Ambreiajul hidraulic este format dintr-o pompă centrifugă montată pe arborele motor, prin intermediul unui butuc fixat pe flanșa arborelui cotit. În cazul ambreiajului hidraulic pompa centrifugă ține și locul volantului.

Pe arborele condus al ambreiajului hidraulic se află montată o turbină. Atât pompa cât și turbina au în partea interioară palete radiale plane. Spațiul cuprins între două palete succesive și peretele pompei sau al turbinei se numește compartiment. Întreg ansamblul este închis într-o carcasă etanșă, al cărei volum este umplut în proporție de 85% cu ulei pentru turbine.

Transmiterea momentului la ambreiajul hidraulic se face astfel: la funcționarea motorului, prin intermediul arborelui cotit este antrenată pompa centrifugă și paletele pompei centrifuge transmit uleiului o mișcare de rotație. Sub acțiunea forței centrifuge, particulele de ulei sînt aruncate spre periferie, intră în cavitățile dintre paletele turbinei și, lovindu-se de acestea, transmit turbinei mișcarea de rotație.

În timp ce la ambreiajele mecanice ambreierea se datorește frecării dintre suprafețele de frecare ale ambreiajului, în cazul ambreiajelor hidraulice ambreierea rezultă dintr-o dublă transformare de energie.

Prima transformare are loc în pompa centrifugă, care transformă energia mecanică a motorului în energie hidraulică a uleiului, iar a doua în turbină, care transformă energia hidraulică a uleiului în energie mecanică la arborele condus.

### 9.1.3. AMBREIAJE COMBINATE

Pentru mărirea confortului, la multe autoturisme moderne, se utilizează ambreiaje combinate, care permit automatizarea acționării lor.

Ambreiajele combinate sînt formate, de regulă, dintr-un ambreiaj cu fricțiune, combinat cu un ambreiaj centrifugal, hidraulic sau electromagnetic.

La ambreiajul combinat mecanic-centrifugal, pentru pornirea din loc se folosește un ambreiaj centrifugal, iar pentru schimbarea vitezelor, un ambreiaj monodisc cu fricțiune, montate în serie.

La automobilele echipate cu schimbătoare de viteză obișnuite, ambreiajul hidraulic se folosește împreună cu un ambreiaj mecanic cu fre-

care (fig. 9.3). Necesitatea utilizării unui ambreiaj cu frecare se explică prin faptul că, datorită alunecării permanente dintre rotoarele pompei și turbinei, în ambreiajul hidraulic, chiar la turații mici, există un moment care, deși mic, îngreunează cuplarea roților dințate sau produce șocuri asupra lor. Folosirea ambreiajului hidraulic este posibilă când automobilul

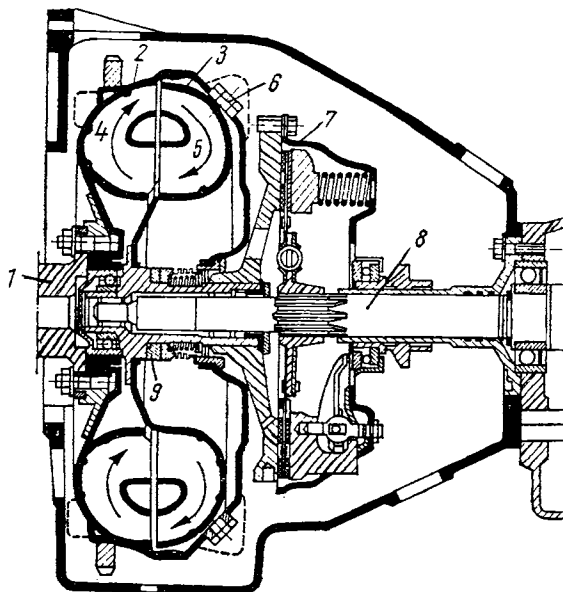


Fig. 9.3. Ambreiaj combinat hidraulic-mecanic:

- 1 — arbore cotit; 2 — pompă centrifugă; 3 — turbină;  
 4 — sensul circuitului fluidului în pompă la tracțiune;  
 5 — sensul circuitului fluidului în turbină la tracțiune;  
 6 — bușon de umplere; 7 — ambreiaj mecanic; 8 — arbore primar; 9 — garnitură.

are un schimbător de viteze cu roți planetare, care permite schimbarea vitezelor sub sarcină.

În cazul ambreiajului combinat hidraulic-mecanic, ca ambreiaj de pornire se folosește ambreiajul hidraulic, iar pentru schimbarea vitezelor, ambreiajul mecanic cu fricțiune.

## 9.2. CUTIA DE VITEZE

În mișcarea sa, automobilul este supus unor forțe ce se opun deplasării acestuia, numite și rezistențe la înaintare, care sînt: rezistența la rulara roților; rezistența aerului; rezistența datorită pantei; rezistența la

accelerare. Rezistența datorită pantei se opune numai la urcarea pe o cale înclinată, la coborîre transformîndu-se în forță activă.

Variația într-o gamă foarte mare a rezistențelor la înaintare a impus necesitatea de a include în lanțul cinematic al transmisiei automobilului un organ cu ajutorul căruia să se poată modifica, în limite destul de largi, valoarea momentului transmis de la motor la roțile motoare. Încă de la primele începuturi ale automobilului acest organ a fost cutia de viteze, care există și astăzi în construcția automobilului.

La automobilele destinate să circule pe drumuri grele, automobilele construite cu toate osiile motoare, s-a prevăzut, pe lângă cutia de viteze, și un reductor distribuitor.

Cutia de viteze se montează, în general, între ambreiaj și transmisia cardanică. La automobilele construite după concepția „totul în față” sau „totul în spate” dispăre transmisia cardanică, astfel că cutia de viteze se află între ambreiaj și diferențial. Prin intermediul cutiei de viteze se realizează: modificarea forței de tracțiune la roțile motoare, în funcție de rezistențele la înaintare ale automobilului; mersul înapoi al automobilului, fără a înversa sensul de rotație a arborelui motor; întreruperea legăturii dintre motor și restul transmisiei în timpul pornirii motorului sau în timpul staționării automobilului.

Cutiile de viteze se pot clasifica în două categorii, ținînd seama de principiul de funcționare: cutii de viteze cu etaje (în trepte) și cutii de viteze continue.

Cutiile de viteză din prima categorie au un număr determinat de rapoarte de transmitere, fiind compuse din mai multe angrenaje de roți dințate. Raportul de transmitere este raportul dintre numărul de dinți ai roților dințate în angrenare sau raportul dintre diametrele lor primitive ori dintre razele respective.

Numărul etajelor variază de la trei (la unele autoturisme) pînă la șase (la autocamioanele cu motoare diesel). Majoritatea autoturismelor au cutii de viteze cu patru etaje. După felul mișcării arborilor, cutiile de viteze cu etaje pot fi: normale, la care arborii au axa geometrică fixă; planetare, la care unii arbori ai cutiei de viteze au o mișcare de revoluție în jurul unui ax central.

Cutiile de viteze continue utilizate la automobile au un număr infinit de trepte de viteze și pot fi: mecanice, hidraulice, electrice.

Cutiile de viteze continue mecanice sînt aplicate în serie numai de uzina D.A.F. — Olanda, la microautoturismele Daffodil (transmisie „Variomatic”), iar cutiile de viteze continue electrice se folosesc numai la troleibuze și la unele autobuze.

Din punct de vedere al modului de schimbare a etajelor, cutiile de viteze se pot clasifica în:

— cutii de viteze cu comandă directă, la care efortul necesar pentru schimbarea etajelor este cel al conducătorului auto;

— cutii de viteze cu servo-comandă, la care conducătorul auto execută numai o parte din manevrele necesare schimbării vitezelor, efortul necesar fiind dat de un servo-mecanism;

— cutii de viteze cu comandă automată, la care conducătorul auto nu face altceva decât să acționeze pedala de accelerație, schimbarea etajelor realizându-se automat, cu ajutorul unor mecanisme.

### 9.2.1. CUTII DE VITEZA CU COMANDĂ DIRECTĂ

Cutia de viteze cu comandă directă (normală) are în componența sa următoarele mecanisme: mecanismul reductor (schimbătorul de viteze propriu-zis); mecanismul de comandă.

Schema de organizare a cutiilor de viteze se realizează în funcție de destinația automobilului dar, indiferent de schema de organizare, mecanismele pentru schimbarea vitezelor se găsesc închise într-o carcasă de forma unei cutii, turnată din fontă, aluminiu etc., care se fixează pe carcasa ambreiajului, cu șuruburi. Capacul cutiei de viteze servește ca suport pentru organele mecanismului de comandă și pentru fixarea și zăvorirea etajelor.

**Mecanismul reductor** servește la transmiterea momentului motor și la modificarea raportului de transmitere, constituind partea principală a cutiei de viteze.

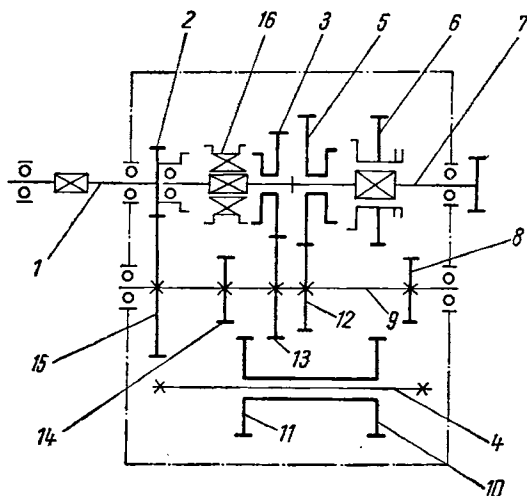


Fig. 9.4. Schema cinematică a schimbătorului de viteze cu trei arbori:

1 — arbore primar; 2 — pinion de priză directă; 3, 5, 6, 8, 12, 13, 14 și 15 — roți dințate; 4 și 7 — arbori auxiliari; 9 — arbore intermediar; 10 și 11 — roți suplimentare; 16 — sincronizator.

Mecanismul reductor (fig. 9.4) se compune din:

- arborele primar 1, care prin intermediul ambreiajului primește mișcarea de rotație de la arborele motor;
- arborele secundar 7, montat în prelungirea arborelui primar, care transmite cuplul motor la arborele cardanic;

— arborele intermediar 9, montat paralel față de arborele primar și secundar;

— arborele auxiliar 4, montat paralel cu ceilalți arbori, prin care se realizează mersul înapoi al automobilului.

Pe arborele primar se află pinionul de priză directă 2. Arborele secundar susține elementele de cuplare: roata mobilă 6 și sincronizatorul 16, precum și roțile dințate 3 și 5, montate liber pe el. Arborele intermediar susține roata angrenajului permanent 15 și pinioanele 8, 12, 13 și 14 ale diferitelor trepte de viteză.

Prin deplasarea roții mobile 6 spre dreapta, aceasta se cuplează cu pinionul 8. Momentul se transmite de la arborele primar 1, prin roțile dințate 2 și 15, la arborele intermediar. Prin angrenajul format de roțile 8 și 6, momentul se transmite la arborele secundar 7. Această poziție corespunde vitezei I.

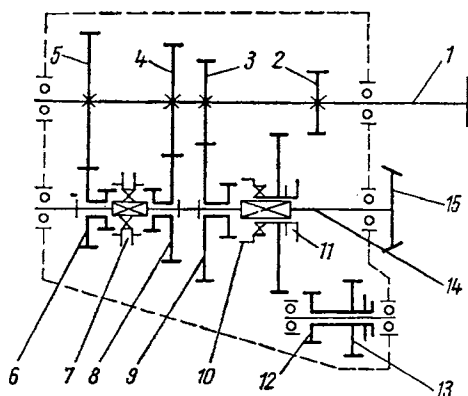
Viteza II se realizează prin rigidizarea roții 5 cu arborele secundar, deplasând roata 6 spre stânga. Vitezele III și IV se cuplează cu ajutorul sincronizatorului 16. La deplasarea spre stânga a sincronizatorului se rigidizează arborele primar cu cel secundar. Modul acesta de transmitere a momentului se numește priză directă.

Mersul înapoi se obține prin introducerea unei perechi de roți suplimentare 10 și 11 și deplasarea acestora spre stânga.

La soluțiile constructive ale automobilului „totul în față“ (Dacia 1300, Renault 16) sau „totul în spate“ (Dacia 1100, Fiat 850) se utilizează schimbătoare de viteze normale cu doi arbori (fig. 9.5).

Fig. 9.5. Schema cinematică a schimbătorului de viteze cu doi arbori:

1 — arbore primar; 2...6, 8, 9 și 11...13 — roți dințate; 7 și 10 — mecanisme de cuplare; 14 — arbore secundar; 15 — pinion conic.



În aceste cazuri transmisia cardanică este eliminată din transmisia automobilului.

La schimbătoarele cu doi arbori, momentul se transmite de la ambreiaj la arborele primar 1 și de aici, prin una din perechile de roți, la arborele secundar 14. Pinionul conic 15 al arborelui secundar (pinionul de atac) angrenează direct cu coroana dințată a diferențialului. Cuplările di-

feritelor viteze se fac cu ajutorul mecanismelor de cuplare 7 și 10, precum și cu roata mobilă 11.

Diferitele trepte de viteză se realizează astfel:

- viteza I: roata 2 cuplează cu roata 11;
- viteza II: roata 3 cuplează cu roata 9;
- viteza III: roata 4 cuplează cu roata 8;
- viteza IV: roata 5 cuplează cu roata 6;
- mersul înapoi: se cuplează roțile 2—11—12—13.

Arborele primar, care este și arborele ambreiajului, face corp comun cu primul pinion al cutiei de viteze (pinionul, de priză directă), fiind prevăzut cu o dantură suplimentară exterioară. El se sprijină, la capete, pe rulmenți.

Arborele secundar este prevăzut cu caneluri pe toată lungimea lui sau numai parțial și se sprijină, de asemenea, pe rulmenți.

Arborele intermediar poate fi realizat în două variante:

— cu roți individuale, fixate prin pană pe arborele intermediar. În acest caz, arborele intermediar se sprijină pe doi rulmenți montați în carterul cutiei de viteze;

— cu bloc de roți dințate, montat prin intermediul unor rulmenți pe un ax fixat în carter.

Cutiile de viteză moderne au pentru etajele inferioare roți dințate cu dinți drepți (fiind mai puțin solicitate), iar etajele superioare (folosite mai des) sînt prevăzute cu roți dințate cu dinți înclinați ( silențioase).

Pentru obținerea unui etaj de viteză este necesară cuplarea unei roți dințate de pe arborele secundar, cu o roată dințată de pe arborele intermediar. Cuplarea etajelor se poate realiza prin roți dințate cu deplasare axială sau roți dințate permanent angrenate și mufe de cuplare.

Cuplarea roților dințate cu deplasare axială se face în felul următor: roata dințată de pe arborele intermediar este fixată cu pană, iar roata dințată de pe arborele secundar se poate deplasa axial, fiind însă solidară la rotație cu arborele, datorită canelurilor. Cuplarea are loc prin deplasarea roții de pe arborele intermediar. Acest mod de cuplare se folosește mai ales la autocamioane, la etajele inferioare, care nu se manevrează numai la pornirea automobilului; aceasta din cauza dezavantajului pe care-l prezintă, și anume: cuplarea roților se face cu zgomot și cu uzura dinților, datorită vitezelor diferite ale acestora.

Pentru a soluționa parțial acest dezavantaj, partea laterală a dinților care intră în angrenare este înclinată și rotunjită.

Majoritatea cutiilor de viteză ale autoturismelor moderne sînt înzestrate cu un mecanism suplimentar, sincronizatorul, care dă posibilitatea să se cupleze roțile dințate, numai după ce vizelele unghiulare ale rotirii arborelui secundar și pinionului vitezei care se cuplează au fost în prealabil egalizate. Cuplarea roților dințate în acest caz se face fără zgomot. În prezent se montează sincronizatoare și în schimbătoarele de viteze ale autocamionelor.

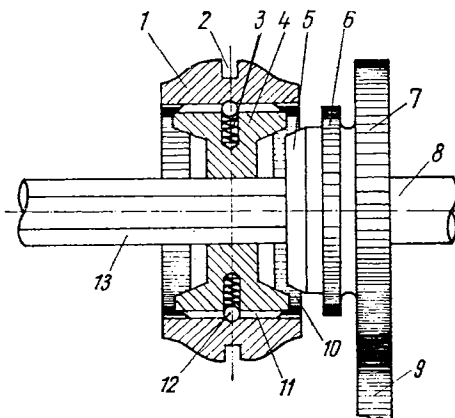
Sincronizatoarele pot fi de două tipuri: cu presiune constantă și cu inerție.

Sincronizatorul cu presiune constantă (fig. 9.6) se compune din:

— un manșon (butuc) fixat pe arborele secundar 8 prin intermediul unor caneluri 13 care îi permit numai deplasări axiale, fiind prevăzut pe fiecare parte laterală cu o suprafață conică; de asemenea, butucul are locașuri în care intră arcurile 3 și bilele de siguranță 12; manșonul este prevăzut cu o dantură exterioară 11;

Fig. 9.6. Schema unui sincronizator cu presiune constantă:

1 — coroană (inel exterior); 2 — șanț pentru furca de comandă; 3 — arc; 4 — manșon; 5 — con de sincronizare; 6 — dantură de cuplare a roții; 7 — roată dințată (pinion); 8 — arbore secundar; 9 — roata de pe arborele intermediar; 10 — dantura coroanei; 11 — dantura manșonului; 12 — bile de solidarizare; 13 — canelurile arborelui secundar.



-- o coroană (inel exterior) 1 cu dantură interioară 10, care poate aluneca lateral pe manșonul 4; la periferie, coroana este prevăzută cu un locaș 2, în care intră furca cutiei de viteze; de asemenea, la partea interioară, în coroană se află locașuri pentru bilele de solidarizare;

— un număr de bile de solidarizare 12, acționate de arcurile 3, care solidarizează manșonul 4 și coroana 1.

Roțile dințate 7, care sînt cuplate, au prevăzute danturi speciale de angrenare 6, asemănătoare cu dantura coroanei. Butucul acestor roți este prevăzut cu o porțiune conică 5, de aceeași înclinație (conicitate) ca a locașurilor conice ale manșonului.

Cînd se manevrează maneta schimbătorului de viteze, pentru un etaj oarecare, furca deplasează coroana 1. Datorită bilelor 12, odată cu coroana 1 se va deplasa și manșonul 4, pînă cînd suprafețele conice vin în contact. Ca urmare a frecării dintre aceste suprafețe, vitezele de rotație ale manșonului 4 și ale roții dințate 7 se vor egala treptat. Dacă se împinge mai departe maneta, bilele 12 înving rezistența arcurilor 3 și sînt împinse în locașii lor din manșonul 4, iar coroana alunecă pe manșonul 4 pînă cînd dinții săi interiori 10 vor angrena cu dantura de cuplare 6 a roții dințate.

Acest sincronizator prezintă dezavantajul că necesită o anumită experiență din partea conducătorului și anume: deplasarea manetei trebuie făcută cu o pauză în care are loc sincronizarea. Dacă se forțează maneta, mecanismul face zgomot, iar dinții se pot deteriora.

Pentru a se înlătura acest dezavantaj, schimbătoarele de viteze ale automobilelor moderne au sincronizatoare cu inerție, la care, oricît s-ar



forța maneta, angrenarea nu poate începe decît după realizarea sincronizării, iar schimbarea de viteză se face fără nici un zgomot.

Sincronizatorul cu inerție se compune din:

— manșonul (butucul) sincronizatorului, fixat pe arborele secundar prin intermediul unor caneluri care îi permit numai deplasări axiale; la partea exterioară, butucul este prevăzut cu o dantură dreaptă și o serie de canale; la unele tipuri de autoturisme, în canale sînt practicate locașurile în care intră arcurile și bilele de solidarizare;

— coroana (inelul exterior) prevăzută cu o dantură interioară prin intermediul căreia se poate deplasa axial pe butuc; la periferie, coroana este prevăzută cu un lăcaș în care intră furca de comandă; în mijlocul porțiunii dințate a coroanei este executat un canal semicircular;

— inelele de blocare, care se găsesc de o parte și de alta a butucului; aceste inele sînt confecționate din bronz și la partea exterioară sînt prevăzute cu coroane dințate cu dinți drepți; unele inele sînt prevăzute cu trei lăcașuri în care intră plăcuțele sincronizatorului;

— plăcuțele sincronizatorului, care fac legătura între inelele de blocare și butuc; plăcuțele sînt introduse în canalele exterioare ale butucului sincronizatorului;

— un număr de bile de solidarizare acționate cu arcuri, care solidarizează butucul cu manșonul.

Roțile dințate care sînt cuplate au prevăzute coroane cu dinți drepți, cu același pas ca al coroanelor dințate ale inelelor de blocare. Butucul acestor roți este prevăzut cu o porțiune conică de aceeași înclinație ca a lăcașurilor conice ale inelelor de blocare.

Pentru obținerea unui etaj de viteză, coroana este mișcată din poziția neutră, cu ajutorul mecanismului de comandă, care trage după sine și plăcuțele, deplasîndu-se împreună, pînă cînd plăcuțele vin în contact cu fețele frontale ale lăcașurilor din inelul de blocare. Plăcuțele apasă inelul de blocare pe suprafața conică a roții dințate a etajului de viteză care se cuplează. Prin frecarea care ia naștere între suprafețele conice în contact, inelul de blocare se rotește puțin, în sensul rotirii pinionului, atît cît îi permite jocul dintre plăcuță și locașul de pe partea laterală a inelului de blocare. În această situație, dinții inelului de blocare vin în dreptul dinților coroanei, împiedicînd deplasarea sa mai departe.

Cînd vitezele unghiulare s-au egalat, se produce angrenarea între dinții coroanei și ai inelului de blocare, astfel încît coroana se poate deplasa mai departe, învingînd forța arcurilor și împingînd bilele de solidarizare în locașul lor din plăcuțe, iar dantura ei va angrena cu dantura roții dințate a etajului care se cuplează, fără zgomot.

**Mecanismul de comandă** servește la cuplarea și decuplarea perechilor de roți, dințate, în scopul obținerii diferitelor etaje. În afară de acesta, prin mecanismul de comandă se mai realizează: fixarea etajelor, în scopul de a nu se permite decuplarea sau cuplarea roților dințate decît la intervenția conducătorului, și zăvorîrea etajelor, adică împiedicarea cuplării simultane a două etaje.

Pentru satisfacerea acestor cerințe, mecanismul de comandă este prevăzut cu dispozitive de fixare și zăvorire. Comanda se realizează cu ajutorul unei pîrghii, plasată în mijlocul podelei sau pe coloana volanului de direcție (sub volan).

În primul caz, maneta pentru schimbarea vitezelor este oscilantă în lagărul sferic al capacului schimbătorului de viteze și poate oscila paralel și perpendicular pe axa longitudinală a automobilului. Partea sferică (nuca) pîrghiei este apăsată în permanență de către un arc, în locașul sferic al capacului.

Schimbarea etajelor se obține prin deplasarea roților dințate sau a mufelor de cuplare pe arborele respectiv. Această deplasare este făcută cu ajutorul unei furci, care este fixată în lăcașul sau gulerul roții dințate ori a mufei de cuplare. Furca, la rîndul ei, este fixată pe o tijă, culisantă în locașurile ei din capacul schimbătorului de viteze. Tijele culisante sau, în unele cazuri, furcile sînt prevăzute cu lăcașuri în care intră capătul inferior al pîrghiei.

Prin deplasarea pîrghiei în plan perpendicular pe axul longitudinal al automobilului, capătul inferior al acestuia va pătrunde în unul din locașurile tijelor sau furcilor, în funcție de etajul dorit. Prin deplasarea pîrghiei într-un plan paralel cu axul longitudinal al automobilului, se cuplează etajul corespunzător. Numărul tijelor și al furcilor este diferit de la un automobil la altul, în funcție de numărul de etaje al schimbătorului de viteze.

Mecanismul de comandă cu pîrghie oscilantă se folosește aproape la toate autocamioanele, precum și la autoturisme (Dacia 1100, Dacia 1300, Fiat 850 etc.).

La unele autoturisme (Volga, Renault 16 etc.) mecanismul de comandă a cutiei de viteze are maneta de viteze pe coloana volanului. În acest caz, prin rotirea manetei într-un sens sau altul, mișcarea se transmite printr-un ax la o pîrghie, iar de aici, prin intermediul unei tije, la pîrghia de comandă a furcilor etajelor respective.

Mecanismul de comandă cu maneta de viteze pe coloana volanului se găsește montat pe partea laterală a cutiei de viteze.

Fixarea etajelor este făcută de către un dispozitiv de fixare (fig. 9.7). Fiecare tijă culisantă este prevăzută cu trei orificii semisferice. Orificiile extreme corespund etajelor pe care le realizează furca respectivă, iar cel din mijloc corespunde punctului mort. Distanța dintre orificii este astfel aleasă, încît să asigure cuplarea etajului respectiv în poziția în care roțile dințate corespunzătoare angrenează pe toată lungimea dinților.

Într-un locaș, executat în capacul cutiei de viteze, există deasupra fiecărei tije o bilă 1, presată în una din orificiile tije de către un arc 2. Tensiunea arcului este astfel aleasă, încît bila să împiedice deplasarea tije sub acțiunea trepidațiilor sau a forțelor axiale. La schimbarea etajelor,

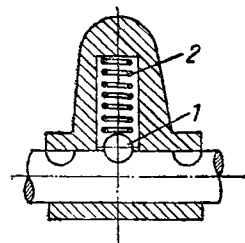


Fig. 9.7. Dispozitiv de fixare a etajelor cu bilă:

1 — bilă; 2 — arc.

maneta de schimbare a vitezelor trebuie acționată cu o oarecare forță pentru a învinge presiunea arcului 2 și a ridica bila 1 din scobitură, permițând tijei să se deplaseze în lungul axei sale.

În ultimul timp, se observă o revenire progresivă la plasarea manetei în mijlocul podelei, mai ales la automobilele cu mai mult de trei viteze de mers înainte, deoarece plasarea manetei sub volan necesită articulații numeroase care conduc la jocuri mari și deranjamente frecvente.

Pentru a împiedica angrenarea simultană a două perechi de roți dințate cu rapoarte de transmitere diferite, situație care ar duce la ruperea dinților de la roțile dințate sau de la mufele de cuplare, se folosește un dispozitiv de zăvorire. Acest dispozitiv blochează automat toate celelalte tije în poziția corespunzătoare punctului mort, atunci când una din tije se deplasează.

Zăvorirea etajelor se realizează în felul următor (fig. 9.8): tijele culisante extreme 1 și 5 au în planul orizontal, pe partea interioară, câte un orificiu semisferic. Tija centrală 3 are în planul orizontal două orificii semisferice și este prevăzută cu un orificiu în care se găsește un mic știft 4. Între tijele-extreme și cea centrală se găsesc două opritoare 2 și 6. Pentru poziția punctului mort, toate orificiile se află pe aceeași linie, iar între opritoare și orificii există un mic joc. Dacă se deplasează tija centrală 3, ea va acționa asupra opritoarelor 2 și 6, care vor ieși din scobiturile tijei și vor pătrunde în găurile tijelor extreme 1 și 5. În felul acesta se vor bloca tijele extreme și nu se vor elibera pînă cînd tija centrală nu este readusă în poziția punctului mort.

În cazul deplasării tijei extreme, opritorul 2 va ieși din scobitura acesteia și va intra în scobitura tijei centrale; astfel se va deplasa știftul 4 în scobitura de pe partea cealaltă a tijei centrale. Prin această deplasare, știftul 4 va obliga opritorul 6 să pătrundă în scobitura tijei; astfel tija centrală și tija extremă sînt blocate în poziția punctului mort.

Dispozitivul de zăvorire se întîlnește la schimbătoarele de viteze ale automobilelor care au maneta de schimbare a vitezelor plasată la podea.

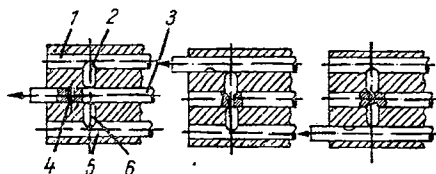


Fig. 9.8. Dispozitiv de zăvorire a etajelor:

1, 3, 5 — tijă culisantă; 2 — opritor; 4 — știft; 6 — opritor.

### 9.2.2. SCHIMBĂTOARE DE VITEZE CU ROȚI PLANETARE

Schimbătoarele de viteze cu roți planetare sînt montate mai ales la transmisiile automate. Ele sînt formate din mai multe grupuri de pinioane planetare, permanent angrenate.

Treptele de viteză se cuplează prin comanda unei frîne sau unui ambreiaj, care sînt acționate de un dispozitiv automat, în funcție de viteza automobilului și de poziția pedalei de accelerație.

Un angrenaj planetar (fig. 9.9) se compune din:

— un pinion central 1 numit solar, care este solidar cu arborele conducător;

— două, trei sau patru pinioane planetare (sateliți) 4, 5, 6 și 7, montate liber pe axele lor, care sînt fixate în platoul portsateliților 2, acesta din urmă fiind solidar cu arborele condus;

— coroana 3, cu dantură interioară;

— frîne sau ambreiaje pentru imobilizarea pinioanelor.

În cazul poziției neutre, mișcarea se transmite de la pinionul central la sateliți. Deoarece platoul portsateliților împreună cu arborele primar nu se rotesc, datorită rezistențelor pe care le întîmpină automobilul, sateliții se vor roti în jurul axelor lor, antrenînd și coroana.

Pentru obținerea unui etaj, este necesar să se blocheze sau să se frîneze coroana sau portsateliții. Dacă se imobilizează cu frîna coroana, mișcarea se va transmite de la pinionul central la sateliți, care se rotesc în jurul axei lor antrenînd și platoul portsateliților și, odată cu acesta, arborele condus.

În felul acesta, prin frînarea diferitelor elemente ale angrenajului planetar se pot obține diferite trepte de viteză.

Cutiile de viteze cu roți planetare prezintă față de cele normale următoarele avantaje: funcționare mai liniștită; cuplare și decuplare a treptelor de viteză fără șocuri; schimbarea vitezelor nu cere o îndemînare specială; viteza medie a automobilului este mai ridicată, deoarece schimbarea etajelor se efectuează foarte repede. În schimb, prețul de cost este mai ridicat datorită complexității lor constructive.

### 9.3. REDUCTORUL-DISTRIBUTOR

La automobilele cu capacitate mare de trecere peste anumite terenuri și care au două sau trei punți motrice, pe lângă cutia de viteze se mai folosește și o cutie de distribuție (reductor), montată între schimbătorul de viteze și arborele cardanic.

Reductorul servește la distribuirea momentului motor la toate punțile motoare. În același timp, reductorul poate modifica și rapoartele de

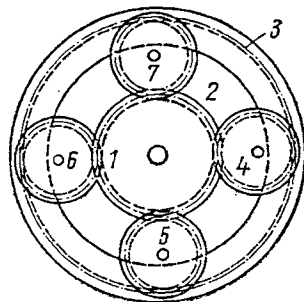


Fig. 9.9. Angrenaj planetar:  
1 — pinion central (solar);  
2 — platoul portsateliților;  
3 — coroană cu dantură interioară;  
4...7 — pinioane planetare (sateliți).

transmitere pentru toate etajele cutiei de viteze, prin prezența a două etaje proprii.

După numărul etajelor proprii, reductoarele se pot clasifica în: reductoare cu un etaj (reductoare propriu-zise) și cu două etaje (reductoare-distribuitoare).

Reductorul propriu-zis realizează numai o distribuire a momentului motor la toate punțile motoare.

Reductorul-distribuitor transmite momentul motor la punțile motoare și, în același timp, modifică și raportul de transmitere. Prin mărirea raportului de transmitere, automobilul va putea să urce pante de 40... 50° și va putea trece prin terenuri grele chiar și atunci când tractează o remorcă.

## 9.4. TRANSMISIA CARDANICĂ

Transmisia cardanică servește la transmiterea mișcării de la arborii secundar al cutiei de viteze la axul roților motoare ale automobilului, unghiul dintre aceste două axe fiind variabil.

Variația unghiului se datorește faptului că puntea din spate nu este rigid legată de cadrul automobilului, ci este suspendată pe arcuri, avînd astfel posibilitatea de a-și schimba poziția față de cadru la cea mai mică încovoiere a arcurilor.

Transmisia cardanică se compune din articulațiile cardanice, arborele cardanic și sprijinirile intermediare.

### 9.4.1. ARTICULAȚII CARDANICE

Se numesc articulații cardanice mecanismele de legătură dintre doi arbori care se rotesc, axele acestora făcînd un anumit unghi între ele.

Din punct de vedere constructiv, articulațiile cardanice se clasifică în: articulații cardanice rigide și articulații cardanice elastice, iar după viteza unghiulară care se obține la arborele condus, articulațiile cardanice se clasifică în: articulații cardanice cu viteză unghiulară variabilă și articulații cardanice cu viteză unghiulară constantă.

**Articulațiile cardanice rigide** pot fi, la rîndul lor, cu viteză unghiulară variabilă și cu viteză unghiulară constantă.

Articulațiile cardanice rigide cu viteză unghiulară variabilă (fig. 9.10) se compun din două furci 10 și 15, așezate la 90° și prevăzute cu orificii

în care pătrund fusurile crucii 6. Crucea 6 solidarizează cele două furci și permite oscilarea lor în jurul axelor.

Între orificiile furcilor și fusurile crucii, în scopul reducerii pierderilor prin frecare, se montează bucșe de oțel prevăzute cu rulmenți cu role-ace 7, care se etanșează cu garnitura 9. Crucea se fixează în brațele furcilor prin căpăcele prinse în șuruburi, prevăzute cu siguranțe.

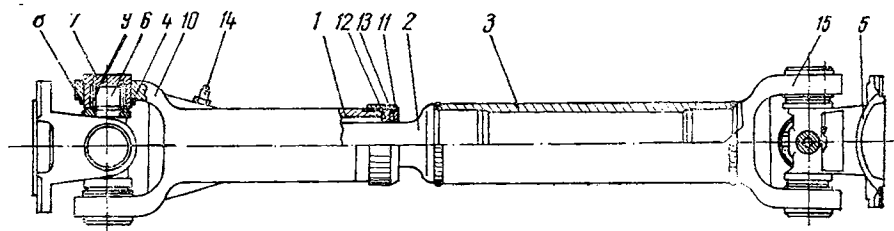


Fig. 9.10. Transmisie cardanică cu articulație rigidă cu viteză unghiulară variabilă:

- 1 — furcă glisantă; 2 — cap canelat; 3 — țeava arborelui cardanic; 4 — furcă; 5 — flanșă;  
6 — crucea cardanului; 7 — rulment; 8 — inel de siguranță; 9 — garnitură; 10 — furcă;  
11 — piuliță; 12 — garnitură; 13 — inel despicaț; 14 — ungător; 15 — furcă.

Ungerea articulației se face cu ajutorul ungătorului, care distribuie unsoarea prin canalele executate în cruce, la cei patru rulmenți. Aceste articulații cardanice prezintă dezavantajul că transmit viteze de rotație neuniforme.

Viteza unghiulară a arborelui conducător fiind constantă, arborele condus va avea o viteză unghiulară variabilă, care depinde de unghiul dintre axa geometrică a arborelui conducător și axa geometrică a arborelui condus.

Acest dezavantaj se înlătură prin folosirea a două articulații cardanice care să îndeplinească următoarele condiții: furcile articulațiilor cardanice care se găsesc montate la cele două capete ale arborelui longitudinal să fie în același plan; unghiul dintre axa geometrică a arborelui secundar al cutiei de viteze și axa geometrică a arborelui cardanic să fie egal cu unghiul dintre axa geometrică a arborelui cardanic și axa geometrică a arborelui transmisiei principale. Uniformitatea vitezelor unghiulare se realizează numai prin îndeplinirea acestor două condiții.

Pentru a înlătura neajunsul articulațiilor cardanice cu viteză unghiulară variabilă, se folosesc articulațiile cardanice cu viteză unghiulară constantă (articulații cardanice sincrone). Dintre articulațiile cardanice cu viteză unghiulară constantă, răspîndirea cea mai mare a căpătat-o articulația cu bile și cu șanțuri divizoare.

Articulația cardanică sincronă cu bile și șanțuri divizoare (fig. 9.11) servește la transmiterea momentului de rotație de la arborele planetar 1 la arborele condus 2, pe care se montează butucul roții motoare. În furcile 3 și 4 ale celor doi arbori sînt executate lăcașurile sferice 5 în care sînt introduse bilele 6 de acționare. În părțile centrale ale furcilor este

executat câte un lăcaș semisferic în care se introduce bila centrală 7 pentru centrarea furcilor articulației; bila este prevăzută cu un orificiu în care se introduce un capăt al știftului 8, celălalt capăt al știftului fiind introdus într-un canal cilindric executat axial în furca condusă 4. Pentru a împiedica deplasarea axială a știftului 8, în orificiul 10 este introdus știf-

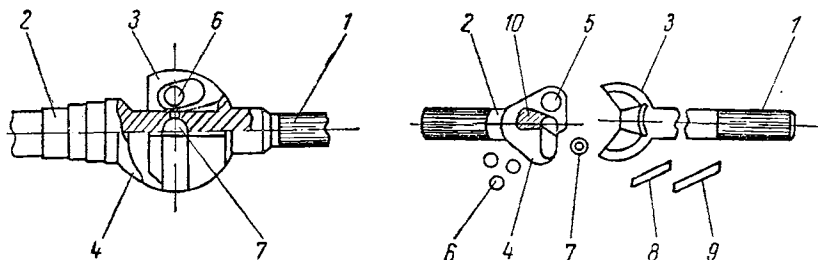


Fig. 9.11 Articulație cardanică sincronă cu bile și șanțuri divizoare:

- 1 — arbore planetar; 2 — arbore condus; 3 și 4 — furci; 5 — lăcaș sferic;  
6 — bile de acționare; 7 — bilă centrală; 8 și 9 — știfturi; 10 — orificiu.

ul 9. Când arborii primesc o deplasare unghiulară, bilele se vor așeza totdeauna într-un plan care împarte exact în două unghiul dintre arbori, de aceea distanțele dintre axele bilelor și axele arborilor conducători și condus vor fi identice și, prin urmare, vitezele de rotație ale acestor arbori vor fi egale.

Datorită construcției complicate și prețului de cost ridicat, articulațiile cardanice cu bile și cu șanțuri divizoare se folosesc rar în altă parte decât la osiile motoare din față.

**Articulațiile cardanice elastice** se folosesc la transmiterea mișcării de la un arbore la altul în cazul în care unghiul dintre cei doi arbori nu depășește  $3 \dots 5^\circ$ . La construcțiile de automobile se întâlnesc în special la transmiterea mișcării de la volan la caseta de direcție (SR 113, Dacia 1300).

Pe arborele conducător este fixată furca, prevăzută cu trei brațe așezate sub un unghi de  $120^\circ$  unul față de celălalt, iar o furcă asemănătoare se găsește pe arborele condus. Brațele celor două furci sînt fixate cu șuruburi de discul elastic.

Discurile elastice sînt prevăzute cu straturi din pînă cauciucată astfel țesută încît rezistența discurilor, atunci cînd sînt supuse la răcire, la încovoiere și la forța centrifugă, să fie aceeași în toate direcțiile. Aceste discuri constituie organele de legătură între articulația cardanică, care se găsește pe arborele secundar al cutiei de viteze, și articulația cardanică de pe arborele transmisiei principale.

#### 9.4.2. ARBORELE CARDANIC

Arborele cardanic (fig. 9.10) se compune dintr-un tub (țevă) de oțel 3, care, la capătul dinspre cutia de viteze, are presat și sudat un cap canelat 2, iar la capătul celălalt are sudată furca articulației car-

danice 15 de la arborele transmisiei principale. Pe capul canelat 2 culisează furca 1, în scopul varierii distanței dintre cele două articulații cardanice, datorită oscilației transmisiei principale.

La uzinele constructoare, fiecare arbore cardanic, împreună cu crucile respective, este supus echilibrării dinamice. La arborele cardanic, echilibrarea nu se poate realiza ca la arborele cotit, prin găurire, ci prin adaus de material. În mod practic, echilibrarea se realizează prin sudarea de plăcuțe la capetele tubului. După terminarea echilibrării, manșonul crucii din față, care este prevăzut cu caneluri, și arborele cardanic se marchează cu semne de reper.

### 9.4.3. TIPURI CONSTRUCTIVE DE TRANSMISII CARDANICE

Dintre tipurile constructive de transmisii cardanice fac parte:

*Transmisia cardanică cu arbore longitudinal închis* (cu tub central), la care arborele este închis într-un tub, solidar cu carterul diferențialului, și este prevăzut cu articulație cardanică numai pentru legătura cu cutia de viteze; celălalt capăt este legat rigid cu pinionul de atac al transmisiei principale.

*Transmisia cardanică cu arbore longitudinal deschis*, care are o largă răspîndire, cu toate că arborele longitudinal este neprotejat. În acest caz, arborele longitudinal este prevăzut cu articulații cardanice la ambele capete.

*Transmisia cardanică cu arbore intermediar*, care se folosește în cazurile în care lungimea arborelui depășește 1,7 . . . 1,8 m. În acest caz, arborele este constituit dintr-un arbore intermediar susținut de un suport fixat la cadrul automobilului.

## 9.5. TRANSMISIA PRINCIPALĂ

Transmisia principală are rolul de a mări momentul motor transmis la roțile motoare. De asemenea, transmisia principală transmite momentul de la arborele cardanic situat într-un plan longitudinal al automobilului la semiarborii planetari, situați într-un plan transversal.

După numărul treptelor de schimbare a momentului motor (numărul de angrenaje), transmisiile principale se împart în: transmisii principale simple și transmisii principale duble, iar după tipul angrenajelor utilizate, ele pot fi cu angrenaj conic sau cu melc și roată melcată.

Transmisia principală cu angrenaj conic poate fi: cu dinți drepecți, cu dinți curbi și cu angrenaj hipoid.



**Transmisia principală simplă** cu roți dințate este cea mai utilizată și cuprinde o roată dințată conică mică (pinionul de atac), care este montată la capătul din spate al axului, cardanic și angrenată cu o roată dințată conică mare, numită coroana angrenajului de unghi sau coroana diferențialului, solidară cu caseta diferențialului.

Raportul între numărul de dinți este de  $1/4$  pînă la  $1/6$  la autoturisme și de la  $1/5$  pînă la  $1/12$  la camioane. Coroana dințată angrenează axele planetare de care sînt fixate roțile motrice.

La o transmisie principală simplă, datorită numărului mic de dinți ai pinionului de atac, se obține un raport de transmitere mai mare. Din această cauză, solicitarea dinților devine mare cînd se transmit puteri mari, astfel că transmisia simplă se folosește în special la turisme și la autocamioanele cu capacitate mică și mijlocie de încărcare.

**Transmisia principală dublă**, folosită în special la tractoare și la autocamioanele cu capacitate mare de încărcare, are un raport de demultiplicare mai mic de  $1/8$  și realizează o dublă demultiplicare la axa din spate. În acest scop, rotația se transmite prin două perechi de roți dințate, de la un pinion conic mic la o roată dințată mare și apoi de la roata dințată cilindrică mică, la o roată cilindrică mare. Pinioanele conice au dinți elicoidali, iar roțile cilindrice au dinți drepiți sau elicoidali.

Transmisia principală cu angrenaj hipoid se utilizează pe scară largă la transmisia principală a autoturismelor. Angrenajul hipoid este un angrenaj cu dinți curbi. Pinionul de atac se găsește dedesubtul sau deasupra axei coroanei, în funcție de raportul de transmitere dorit.

**Transmisia principală cu melc și roată melcată** se utilizează în cazul rapoartelor de transmitere mari, la autocamioane și autobuze.

Transmisia principală cu melc și roată melcată este compusă dintr-un șurub melc, antrenat de arborele cardanic, și roata melcată fixată pe carcasa diferențialului. După poziția pe care o ocupă melcul față de axa roții, se pot întîlni două soluții: cu șurubul melc deasupra și cu șurubul melc dedesubt.

Așezarea melcului deasupra duce la mărirea capacității de trecere a automobilului peste anumite terenuri și la micșorarea unghiului de înclinare a arborelui cardanic, deci la micșorarea uzurilor din articulațiile cardanice.

Raportul de transmitere total al întregii transmisii a automobilului este egal cu produsul rapoartelor de transmitere: al cutiei de viteze, al cutiei suplimentare de viteze (cutia de distribuție) și al transmisiei principale. Raportul total se modifică la cuplarea diferitelor viteze și arată de cîte ori se reduce turația la roțile motrice față de turația arborelui motorului. Cu cît raportul de transmitere este mai mare, cu atît forța de tracțiune la roțile motrice ale automobilului este mai mare.

## 9.6. DIFERENȚIALUL

Diferențialul este un mecanism care are rolul de a face ca roțile motrice să se învîrtească în mod independent una de alta, astfel ca, în viraje, aceste roți să poată căpăta viteze unghiulare diferite și să parcurgă drumuri de lungimi diferite, în raport de raza de viraj și de direcția de înaintare a automobilului, asigurînd în același timp o repartiție egală a efortului de tracțiune între cele două roți.

Dacă roțile motoare ar fi montate pe același arbore, ele ar trebui să se rotească cu aceeași viteză unghiulară în toate cazurile. Aceasta ar conduce la alunecarea și patinarea roților în viraje, ceea ce ar produce următoarele neajunsuri: uzura rapidă a anvelopelor; consum de combustibil mărit din cauza pierderilor de putere în timpul alunecării și patinării; manevrarea mai dificilă a automobilului.

Pentru a da posibilitatea ca roțile motoare să se rotească cu viteze unghiulare diferite, ele nu se montează pe un singur arbore, ci fiecare roată pe cîte un semiarbore separat, iar legătura dintre cei doi semiarbori se face cu ajutorul diferențialului.

Elementele componente ale diferențialului sînt (fig. 9.12): caseta diferențialului sau a sateliților 2, care este solidară cu coroana dințată 1 și în care intră în mod liber două axe 6, numite axe planetare, care conduc mișcarea la roțile motoare 7; două pinioane mari 5, numite planetare, fixate în interiorul casetei, cîte una la fiecare axă planetară; două sau patru pinioane mai mici, numite sateliți, care fac legătura între pinioanele

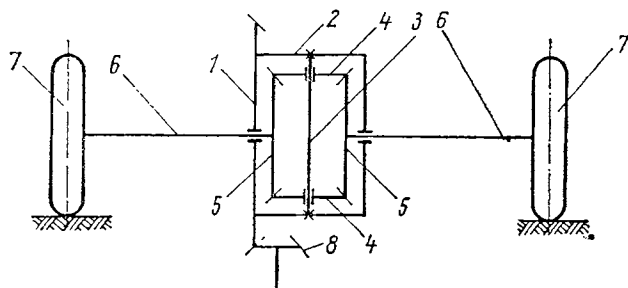


Fig. 9.12. Schema diferențialului:

1 — coroana diferențialului; 2 — caseta sateliților; 3 — axa sateliților; 4 — sateliți; 5 — pinioane planetare; 6 — axe planetare; 7 — roți motoare; 8 — pinion de atac.

planetare 5; sateliții sînt montați liber pe un ax 3 (axul sau crucea sateliților) care este fixat în pereții casetei 2, astfel că se învîrtesc o dată cu coroana diferențialului 1.

Întreg mecanismul diferențialului cu pinioanele de atac, coroana și caseta diferențialului sînt închise într-un carter, plin pînă la jumătate cu

valvolină, pentru a se asigura o ungere corespunzătoare. Cele două axe planetare sînt închise în două tuburi numite trompele diferențialului și fixate de carterul diferențialului prin buloane. Caseta diferențialului este de cele mai multe ori o piesă dublă din oțel turnat.

Uneori, transmisia principală, diferențialul și semiaxele planetare sînt reunite într-un carter comun (puntea din spate), care poate fi demontabil în plan vertical longitudinal (față de axul automobilului) sau în plan vertical transversal.

Rulmenții pinionului de atac, ai roților dințate, ai casetei și ai axelor planetare se montează în locașurile din pereții carterului și ai trompelor. Pe trompe sînt prinse plăcile pe care se fixează arcurile care fac legătura punții din spate cu cadrul automobilului. La capetele exterioare ale trompelor se montează roțile din spate.

Cînd automobilul se deplasează în linie dreaptă, deoarece drumurile descrise de cele două roți motoare sînt egale, și vitezele unghiulare vor fi aceleași. În acest caz, roțile planetare au vitezele unghiulare egale cu ale coroanei, iar sateliții sînt imobilizați, aceiași dinți rămîn în permanență angrenați executînd o mișcare de revoluție împreună cu carcasa diferențialului.

Cînd automobilul se deplasează în curbă, coroana și carcasa se vor roti cu aceeași viteză unghiulară ca și în linie dreaptă. Deoarece roata exterioară a virajului va avea de parcurs un drum mai lung decît roata interioară a virajului, înseamnă că vitezele unghiulare ale celor două roți planetare vor trebui să fie diferite. Acest lucru este posibil datorită existenței sateliților. Cînd automobilul intră în curbă, roata din interiorul virajului împreună cu roata planetară au o viteză unghiulară mai mică decît roata din exteriorul virajului împreună cu roata planetară respectivă.

Pentru a realiza aceste diferențe de viteze unghiulare între cele două roți planetare, sateliții capătă o mișcare de rotație în jurul axelor lor proprii, care este cu atît mai mare, cu cît diferența între vitezele unghiulare ale roților planetare este mai mare.

În raport cu coroana dințată, care are o viteză unghiulară constantă, o roată planetară se învîrtește mai încet, iar cealaltă roată planetară mai repede.

Cîteodată funcționarea diferențialului poate fi dezavantajoasă automobilului. Astfel, de exemplu, dac  automobilul se g sește cu o roat  pe teren alunecos (n mol, nisip etc.) iar cu cealalt  pe teren tare, la pornire, roata care se g sește pe teren uscat se va înv rți cu o turație, iar roata cealalt  se va înv rți cu o turație mai mare; roata se scufund  în teren tot mai mult, iar mașina nu o poate s  plece din loc.

La mașinile speciale, care trebuie s  mearg  în teren variat, în astfel de situații se blocheaz  diferențialul manual sau automat.

Dispozitivul manual de blocare a diferențialului const  dintr-un sabot care fr neaz  o ax  planetar  ca s  nu se poat  roti față de caseta diferențialului. În același timp nici cealalt  ax  nu se mai poate roti liber. Acest dispozitiv de blocare s-ar putea compara cu un știft b tut prin bucașa casetei diferențialului și axa planetar .

Dispozitivul de blocare se decuplează imediat ce nu mai este nevoie de el; altfel, la mersul în curbe, are loc o frecare inutilă a cauciucului deoarece nu se face diferențierea vitezelor unghiulare și dacă efortul se prelungește se pot rupe saboții.

Diferențialul cu blocaj automat echipează mai ales automobilele de teren. În cazul frecării unilaterale a roții, de la o anumită limită a frecării acest dispozitiv blochează diferențialul, fără a împiedica însă diferențierea vitezelor unghiulare ale roților în curbă.

Diferențialul cu blocaj automat funcționează pe principiul dispozitivelor „cu roată liberă“.

## **9.7. PENELE TRANSMISIEI ȘI REMEDIEREA ACESTORA**

Penele care apar la organele transmisiei (ambreiaj, cutie de viteze, arbori, diferențial cu semiaxe planetare) nu au o frecvență mare și, în general, nu sînt remediable pe parcurs din lipsă de scule, piese de schimb, dispozitive etc. De aceea, în continuare, se prezintă în special cele care pot fi remediate fără a fi necesare cunoștințe tehnice prea aprofundate.

### **9.7.1. PENELE AMBREIAJULUI**

Majoritatea penelor care apar la ambreiaj se datoresc întreținerii necorespunzătoare și folosirii neraționale a acestuia. Dintre acestea, cele mai frecvente sînt:

**Cursa liberă a pedalei ambreiajului este prea mare sau prea mică.** Cînd cursa liberă a pedalei este prea mare, ambreiajul nu se decuplează complet. Defectul se evidențiază prin zgomotul de pinioane care se produce, mai ales, la cuplarea primei trepte de viteză. Aceasta se explică prin faptul că discul ambreiajului nu se oprește după decuplare, ci continuă să fie antrenat și, ca urmare, nu se egalizează vitezele periferice ale celor două pinioane ce angrenează pentru realizarea treptei de viteză. În afara zgomotului neplăcut care se produce, se uzează și părțile laterale ale dinților pinioanelor. Pentru a se evita acest lucru, cînd se pornește automobilul, înainte de a cupla pinioanele, se lasă motorul să funcționeze la turație mică, se debreiază, se așteaptă cîteva clipe (pentru egalizarea turațiilor pinioanelor) și abia după aceea se cuplează viteza I.

Cursa liberă prea mare apare datorită uzurii articulației comenzii, uzurii pîrghiilor sau dereglării tijei de legătură a pedalei.

Cursa liberă prea mică a pedalei ambreiajului face ca ambreiajul să patineze. Acest fenomen se observă mai ales la mersul în priză directă cînd motorul atinge turații mai mari decît cele corespunzătoare vi-

tezei automobilului. Dacă pedala ambreiajului are cursă liberă prea mică atunci furca apasă în permanență rulmentul de presiune și acesta apasă pîrghiile de debreiere, care țin ambreiajul decuplat. În această situație defecțiunea trebuie remediată imediat.

Pentru înlăturarea defecțiunilor ce apar în cursa liberă a pedalei ambreiajului, se va regla tija sau cablul de acționare pînă cînd se obține jocul normal, care trebuie să fie de 25 . . . 30 mm.

**Dereglarea pîrghiilor de debreiere.** În timpul acționării ambreiajului, placa de presiune trebuie să se deplaseze absolut paralel față de suprafața de lucru a volantului. De aceea, capetele pîrghiilor de debreiere trebuie să se găsească în același plan, în caz contrar placa de presiune acționează în poziție înclinată și o parte a suprafeței ei va continua să țină parțial presat discul ambreiajului, care se va roti. În această situație, la cuplarea unei trepte de viteză (mai ales la viteza I) se produce zgomot și se uzează părțile laterale ale dinților pinioanelor.

În afară de debreierea incompletă, această defecțiune mai poate provoca smucituri și trepidații, deoarece discul ambreiajului nu este antrenat pe toată suprafața lui.

Dacă această defecțiune apare pe parcurs, se va evita pe cît posibil folosirea ambreiajului, urmînd ca la sosirea din cursă să se remedieze defecțiunea care constă în reglarea poziției pîrghiilor de debreiere.

**Discul ambreiajului este ancrasat cu ulei.** Deoarece există pierderi de ulei de la motor pe la palierul principal, fiind prea mult ulei în cutia de viteze sau garnitura acestuia, dinspre ambreiaj, fiind defectă, la ambreiaj ajunge ulei.

Cînd uleiul ajunge la garniturile antifricțiune (ferodou) ale discului ambreiajului, coeficientul de frecare scade mult și ambreiajul patinează. Dacă pana nu se remediază imediat, pulberea care rezultă din frecarea plăcilor se combină cu uleiul și formează o pastă lipicioasă, care la început determină apariția smuciturilor și trepidațiilor ambreiajului, apoi debreierea incompletă. Debreierea incompletă se constată după prima cuplare forțată și cu zgomot a vitezei I.

Depanarea se poate face prin spălarea cu benzină a discului ambreiajului. Pentru aceasta se folosește o seringă cu care se stropește ambreiajul decuplat. Jetul trebuie dirijat spre centrul discului, iar spălarea trebuie făcută cu lichid din abundență.

Efectul acestei intervenții are însă o durată limitată. Remedierea definitivă se face prin înlăturarea cauzei care a permis pătrunderea uleiului în ambreiaj și înlocuirea plăcilor de ferodou.

**Garniturile de ferodou ale discului ambreiajului sînt uzate.** Această defecțiune apare în urma folosirii îndelungate a automobilului, a folosirii neraționale a ambreiajului sau din cauza patinărilor dese ale acestuia.

Cînd pedala are cursa liberă normală, patinarea ambreiajului se poate datora uzurii mari a garniturilor de frecare. În acest caz, depanarea se face reglînd pîrghiile ambreiajului. Dacă patinarea continuă, se vor înlocui garniturile de frecare, altfel, capetele niturilor pot deteriora suprafața plăcii de presiune și suprafața de lucru a volantului.

**Griparea rulmentului de presiune** se produce din cauza funcționării continue, deoarece pedala de ambreiaj nu are cursă liberă. Lucrînd continuu, rulmentul se încălzește, unsoarea din el se topește și este aruncată afară, iar bilele încep să lucreze pe uscat și provoacă griparea rulmentului.

Griparea rulmentului de presiune se manifestă prin apariția unui scîrțîit ascuțit, care se produce la apăsarea pedalei de ambreiaj.

Remedierea acestei defecțiuni se face prin înlocuirea rulmentului de presiune; de asemenea, trebuie să se controleze starea pîrghiilor de debreiere.

**Griparea furcii sau pedalei ambreiajului pe ax** determină patinarea ambreiajului. Cînd se produce această defecțiune pedala nu revine destul de repede înapoi și, dacă se trage cu piciorul de pedală, ambreiajul nu mai patinează. Pentru determinarea exactă a locului gripării se desface tija de legătură dintre pedală și axul furcii.

Depanarea se face prin spălarea locului gripat cu petrol sau benzină, după care se unge bine cu unsoare.

**Arcurile ambreiajului slăbite.** Această defecțiune poate fi o urmare a supraîncălzirii provocată de ambreieri prelungite și necorespunzătoare sau de oboseala materialului.

Datorită slăbirii arcurilor, ambreiajul patinează; dacă și după reglarea pîrghiilor ambreiajul continuă să patineze, atunci arcurile trebuie înlocuite în atelier.

La ambreiaj pot apărea și alte defecte, cum sînt: discul condus este deteriorat, niturile de fixare a garniturilor antifricțiune (ferodou) sînt deteriorate, canelurile butucului discului condus sînt uzate, arcurile de presiune s-au rupt, defecte care se remediază în atelierile de reparații.

### 9.7.2. PENELE CUTIEI DE VITEZE

Defectele cele mai frecvente care pot să apară la cutia de viteze și care în general se remediază în atelier sînt:

**Spargerea, griparea sau uzura rulmenților,** care sînt cauzate de: o ungere insuficientă, neschimbarea la timp a lubrifiantului sau folosirea unui lubrifiant de calitate necorespunzătoare.

Defecțiunea se manifestă prin apariția unui zgomot, care este mai puternic cînd automobilul este supus la eforturi.

În cazul spargerii rulmenților, este necesar ca imediat ce defecțiunea se face cunoscută prin zgomotul produs, să se debreieze, să se scoată din viteză și să se oprească automobilul. În felul acesta se evită pătrunderea bilelor sparte sau întregi între dinții pinioanelor.

Uzurile mari sau gripările se manifestă prin zgomote continue și uniforme, asemănătoare unui hîrțit.

**Ruperea manetei de schimbare a vitezelor** se poate datora manevrărilor violente, în special pe timp rece, cînd lubrifiantul din cutia de viteze este îngroșat.

La maneta montată direct pe cutia de viteze (la podea), ruperea are loc de obicei la capătul de jos, sub sfera de articulație. În acest caz, cursa automobilului nu mai poate continua, deoarece nu mai este posibilă cuplarea vitezelor; de asemenea, există pericolul pătrunderii porțiunii rupte în cutia mecanismului reductor.

În astfel de situații se demontează capacul cutiei, se scoate capătul rupt și se cuplează cu ajutorul unei șurubelnițe treapta de viteză imediat inferioară prizei directe.

Se montează capacul la loc și se pornește ambalind motorul și ambreind ușor. În felul acesta se poate continua drumul pînă la un atelier de reparații unde, provizoriu, se poate suda capătul rupt al manetei.

**Ruperea dinților pinioanelor cutiei de viteze** se poate produce datorită pătrunderii unor corpuri străine între dinții pinioanelor, ambreierilor buște sau manevrării greșite a manetei cutiei de viteze.

Defecțiunea se evidențiază prin apariția unor zgomote ritmice în cutia mecanismului reductor, însoțite de blocări scurte ale cutiei de viteze.

La apariția primului zgomot trebuie debreiat imediat, scos din viteză și oprit automobilul.

Pentru a se determina la care dintre pinioane este defectul, se procedează astfel: se aduce maneta schimbătorului de viteze la punctul mort și se ambreiază ușor. Dacă în acest timp apare un zgomot oarecum ritmic, cu o frecvență egală cu turația arborelui cotit, atunci defectul este la pinionul arborelui primar; dacă frecvența zgomotului este mai mică, atunci defectiunea este la pinionul de angrenare permanentă de pe arborele intermediar, în cazul cînd în această situație nu apare nici un zgomot, se încearcă, cu foarte mare atenție, celelalte trepte de viteză.

În general, în asemenea cazuri, depanarea nu se poate face pe parcurs și este indicat ca automobilul să fie remorcat.

**Uzura dinților pinioanelor** se manifestă prin ieșirea din viteză, în timpul mersului (scăparea din viteză). Remedierea nu se poate face pe parcurs.

### 9.7.3. PENELE TRANSMISIEI CARDANICE ȘI REMEDIEREA ACESTORA

La transmisia cardanică se pot produce următoarele defecțiuni:

**Slăbirea sau ruperea șuruburilor de fixare a flanșelor articulației cardanice.** Defecțiunea se datorește neefectuării periodice a reviziilor tehnice, cu ocazia cărora trebuie controlate și strînse aceste șuruburi. Ea se manifestă prin apariția unui zgomot (țăcănit), la pornirea din loc a automobilului sau la mersul în priză directă cînd se accelerează sau se decelerează brusc motorul. Dacă slăbirea șuruburilor este pronunțată, apar vibrații puternice ale arborelui cardanic.

Pe parcurs, imediat ce se aude un zgomot anormal la transmisia cardanică, se va opri automobilul și se vor strînge șuruburile de fixare a

flanșelor articulației cardanice. Dacă remedierea nu se face imediat, se poate produce pierderea sau forfecarea, la eforturi bruște, a șuruburilor. În astfel de situații, arborele cardanic se poate desprinde de una din flanșe.

Dacă pe parcurs s-au pierdut sau rupt unele șuruburi, cele rămase se vor strânge puternic și se va circula cu viteză redusă. Șuruburile care se montează din nou trebuie să aibă aceleași dimensiuni cu celelalte șuruburi, pentru a nu provoca dezechilibrarea transmisiei.

**Dezechilibrarea arborelui cardanic** se datorește deformării acestuia prin lovire și uzurii mari a canelurilor capătului culisant sau a crucilor cardanice. Defecțiunea se manifestă prin apariția, la anumite viteze, a unor vibrații supărătoare, care se transmit întregului automobil.

În acest caz este necesar să se retragă automobilul din circulație și să se echilibreze arborele, altfel vibrațiile vor conduce la deteriorarea rapidă a rulmenților cutiei de viteze și transmisiei principale sau chiar la ruperea arborelui cardanic.

**Uzura rulmenților crucilor cardanice** se datorește ungerii necorespunzătoare sau eforturilor la care sînt supuși aceștia în condițiile grele de exploatare. În acest caz, acele rulmenților se imprimă în fusul crucii cardanice, creîndu-se un joc mare.

Defecțiunea se manifestă prin lovituri metalice la accelerarea sau decelerarea bruscă, sau prin zgomote ritmice la mersul prin inerție al automobilului, motorul nefiind debreiat și nici maneta schimbătorului de viteze la punctul mort.

Remedierea constă în înlocuirea crucilor cardanice defecte cu altele noi.



# 10.

## Sistemul de frînare

Sistemul de frînare servește la imobilizarea în orice moment a automobilului, în condiții perfecte de securitate și pe distanța cea mai scurtă.

Un automobil în mișcare posedă o energie cinetică, a cărei valoare este determinată de masa și viteza lui; pentru o mișcare constantă există un echilibru între forța motrice și forțele rezistente (la rulare, la pantă, la accelerare) care se opun înaintării automobilului. Deci pentru a micșora viteza sau pentru a opri automobilul, este necesar să apară o forță contrară, suplimentară, care să-i asigure imobilizarea și care este pusă la dispoziție de frînă.

După cum prevede Regulamentul aprobat de Hotărîrea Consiliului de Miniștri nr. 772/1966 (republicat în anul 1984) pentru aplicarea Decretului nr. 328/1966 privind circulația pe drumurile publice, orice autovehicul trebuie să fie echipat cu două sisteme de frînare: frîna de serviciu și frîna de ajutor (frîna de mînă). Ambele sisteme trebuie să fie perfect reglate și să acționeze eficace și rapid, independent unul de altul.

Frîna de serviciu se folosește în exploatarea normală a automobilului și acționează pe toate roțile acestuia. Frîna de ajutor se utilizează numai atunci cînd automobilul este oprit, servind la menținerea acestuia pe locul pe care staționează, sau cînd frîna de serviciu este defectă.

Calitățile de frînare ale unui automobil constituie un factor determinant în securitatea circulației și influențează într-o măsură importantă viteza medie de circulație.

Calitățile de frînare se apreciază în mod uzual după decelerația medie a frînării la o viteză inițială dată. Prin decelerație medie se înțelege variația în unitatea de timp a vitezei autovehiculului pe un tronson de drum parcurs, din momentul intrării în funcțiune a sistemului de frînare și pînă în momentul opririi. Aparatul cu care se măsoară decelerația se numește decelerometru.

Determinarea valorilor decelerației se face circulînd cu autovehiculul pe un drum orizontal și uscat, cu îmbrăcăminte asfaltică. Pentru obținerea valorilor minime admise, sistemul de frînare trebuie să îndeplinească următoarele condiții:

- să realizeze forțe de frînare egale la roțile aceleiași punți;
- să realizeze o frînare progresivă, proporțională cu forța de apă-sare a pedalei;
- efortul de frînare să fie distribuit pe roți proporțional cu încărcarea acestora;
- să evite patinarea roților la frînări energice.

Folosirea îndelungată a frînei de serviciu, în condițiile unui drum cu pante mari și lungi, determină încălzirea exagerată a acesteia, lucru ce poate duce la defectarea și scoaterea ei din funcțiune.

Pentru a nu se folosi excesiv frîna de serviciu, automobilele echipate cu motoare Diesel sînt prevăzute cu frînă de încetinire. Aceasta constă dintr-un dispozitiv care realizează frînarea autovehiculului cu ajutorul motorului, prin închiderea parțială a conductei de evacuare a gazelor arse. Această frînă poate fi acționată de conducătorul autovehiculului, de la locul său.

La autovehiculele care nu sînt dotate cu frînă de încetinire, se poate utiliza frîna de motor. Frînarea în acest caz se produce datorită depre-siunii create deasupra pistoanelor, în cursa de aspirație, ca urmare a strangulării conductei de aspirație prin închiderea clapetei de accelerație. Motorul funcționează ca un compresor care este acționat de energia cinea-tică a automobilului. Frînarea este cu atît mai puternică, cu cît cutia de viteze este cuplată într-o treaptă mai mică.

Toate sistemele de frînare ale automobilelor se bazează pe frecarea uscată a două suprafețe; una care este solidară, la rotație, cu roata și una fixă față de cadrul automobilului.

Orice sistem de frînare cuprinde două părți principale: mecanismul de frînare a roților automobilului și sistemul de acționare a frînei.

## 10.1 MECANISMUL DE FRÎNARE A ROȘILOR

Mecanismul de frînare a roților dă naștere forțelor de frînare care se opun înaintării automobilului. Din punct de vedere constructiv, meca-nismul de frînare a roților poate fi: cu saboți; cu disc, cu bandă.

### 10.1.1. FRÎNELE CU SABOȚI

Mecanismul de frînă cu saboți este cel mai răspîndit, datorită sim-plității și eficacității lui. Acest mecanism se utilizează atît la frîna de serviciu, cît și la frîna de ajutor.

Frîna cu saboți (fig.10.1) se compune din: tamburul 11, fixat de janta roții care trebuie frînată; placa apărătoare 13, fixată de carterul punții din spate sau pe fuzete, avînd astfel o poziție fixă față de roată; ea servește drept suport dispozitivelor de acționare și saboților; saboții de frînă 12 și 8, căptușiți pe partea exterioară cu garnituri de frecare. În stare de repaus, între saboți și tambur există un joc de 0,25 . . . 1,5 mm.

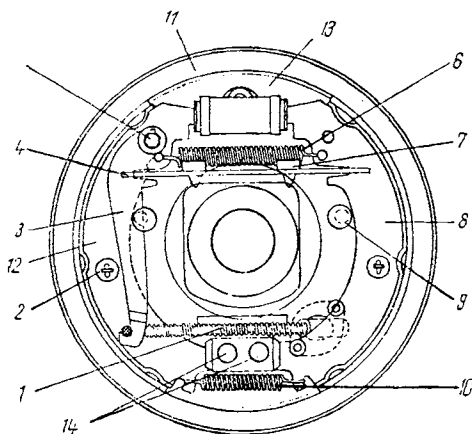


Fig. 10.1. Frînă cu saboți:

- 1 — cablu cu arc acționat de frîna de ajutor;
- 2 — limitatorul deplasării laterale; 3 — levier;
- 4 — tijă împingătoare; 5 — bolț; 6 — arc de readucere (rapel); 7 — tamponae de cauciuc;
- 8 — sabot secundar; 9 — camă de reglare a saboților; 10 — arc de rapel inferior; 11 — tambur;
- 12 — sabot primar; 13 — placă apărătoare;
- 14 — buloane de pivotare.

Saboții au un capăt liber, iar celălalt capăt poate oscila în jurul buloanelor de pivotare 14, fixate de placa 13.

Dacă se ține seama de direcția de mers a automobilului, atunci sabotul 12 se numește și sabot primar, iar sabotul 8 se numește sabot secundar.

Arcul de readucere (rapel) 10 servește la readucerea saboților în poziția inițială (de repaus), în care încetează acțiunea de frînare. Prin cama de reglare 9 se reglează jocul între sabot și tambur, care crește pe măsură ce se uzează garnitura de frecare. Pentru aceasta se rotește cama care se sprijină pe talpa sabotului. Asigurarea camei contra rotirii se face cu ajutorul unui arc elicoidal.

La partea inferioară se asigură reglajul cu buloanele de pivotare 14, care sînt prevăzute cu bușe excentrice ce pot fi rotite odată cu bulonul.

Cînd se apasă pedala de frînă, capetele libere ale saboților sînt împinse, spre tambur, cu o forță  $F$  (fig. 10.2); sub acțiunea acestei forțe dată de dispozitivul de acționare 4, saboții sînt apăsați asupra tamburului 1 cu o forță  $F_1$ .

Datorită frecării dintre saboți și tambur apar forțele de frecare  $F_g$ , a căror mărime depinde de coeficientul de frecare dintre garnitura de frecare 6 și tambur, precum și de mărimea forței  $F$ , respectiv de forța cu care este apăsată pedala de frînă.

Roata este supusă în acest fel unui cuplu de forțe  $F_2$ , care se opune rotirii. Ca urmare, între anvelopă și drum, apare forța de frecare  $F_3$ , opusă direcției de mers a automobilului, ce execută asupra acestuia o accelerație de încetinire (decelerație).

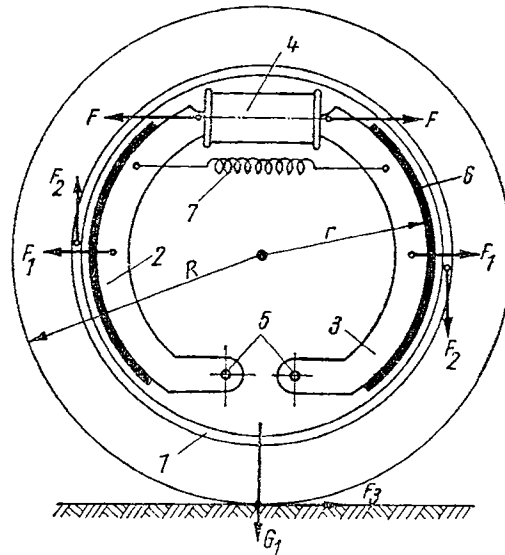


Fig. 10.2. Forțele de frinare la mecanismul cu saboți și tambur:

1 — tambur; 2 — sabotul primar; 3 — sabotul secundar; 4 — dispozitiv de acționare; 5 — buloane de pivotare; 6 — garnitură de frecare; 7 — arc de rapel.

### 10.1.2. FRINE CU DISCURI

Utilizarea frinelor cu discuri în construcția de automobile este relativ recentă. Această soluție a fost adoptată fie parțial, adică pe roțile din față unde este necesară o frinare mai energetică (Dacia 1300), fie pe toate roțile (Dacia 1100).

Avantajele frinei cu disc sînt următoarele: presiune repartizată uniform pe suprafața de frecare; condiții de răcire foarte bune; reglarea automată a jocului dintre garniturile de frecare și discuri.

Frîna cu disc (fig. 10.3) se compune din discul 8, fixat pe butucul roții și plăcuțele de frînă 5 și 6. Forța de frecare se produce între discul ce se rotește o dată cu roata și plăcuțele de frînă care își păstrează o poziție fixă față de cadrul automobilului.

Plăcuțele de frînă sînt montate în etrierul monobloc 3, prevăzut cu unul sau doi cilindri de frînă ale căror pistoane 2 presează plăcuțele de

frână pe disc, atunci când este apăsată pedala de frână. Cilindrul de frână este prevăzut cu un dop pentru scoaterea aerului din instalație. Etrierul monobloc este fixat cu un mic joc într-un suport solidar cu fuzeta sau cu suportul roții din spate a automobilului.

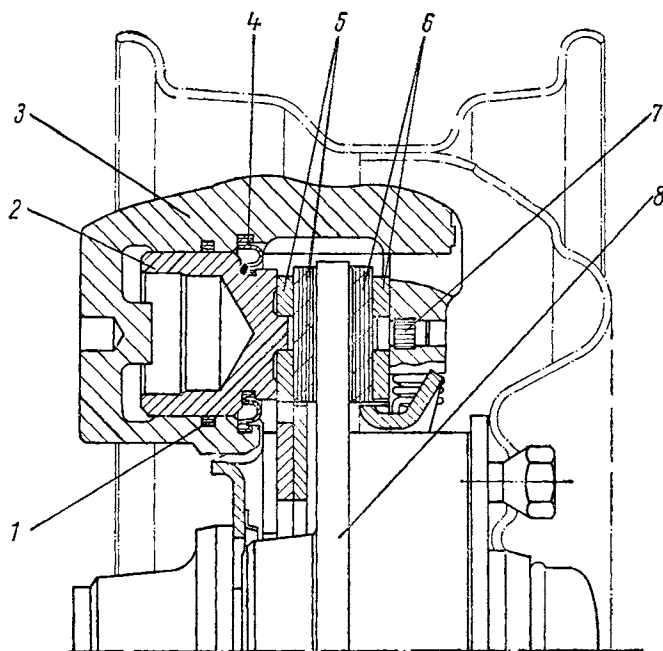


Fig. 10.3. Frână cu disc:

1 — garnitură de etansare; 2 — piston; 3 — etrier monobloc;  
4 — manșon de protecție; 5...6 — plăcuțe de frână; 7 — bolț de  
centrare a plăcii de frecare; 8 — disc.

Funcționarea acestui mecanism este asemănătoare cu cea a mecanismului cu saboți. Când s-a stabilit presiunea hidraulică în circuit, prin apăsarea pedalei de frână, pistonul etrierului apasă plăcuța de frână 5 pe discul de frână; imediat se produce o forță egală și contrară, care deplasează axial etrierul în suportul său și plăcuța de frână 6 este, de asemenea, apăsată pe disc.

În feul acesta, efortul de frînare este repartizat egal pe cele două suprafețe ale discului, asigurând o frînare eficientă și cu o uzură uniformă a plăcuțelor de frână.

La eliberarea pedalei de frînare, presiunea hidraulică se anulează și pistonul revine în poziția de repaus.

Exemplificativ, în fig. 10.4 este reprezentată frâna cu disc, la roțile din față, iar în fig. 10.5, frâna cu tambur, la roțile din spate, din dotarea autoturismului Dacia 1300.

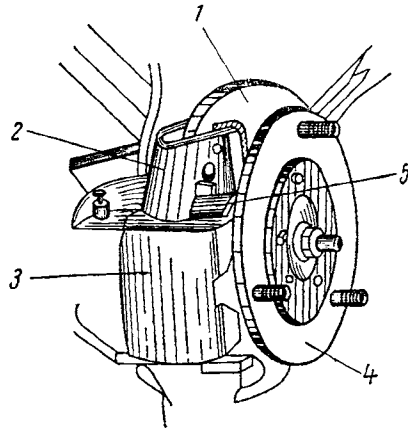


Fig. 10.4. Frâna cu disc, la roțile din față ale autoturismului Dacia 1300:  
 1 — discul frinei; 2 — brățară; 3 — corpul etrierului; 4 — disc de fixare a jantei roții; 5 — plăcuță de fixare.

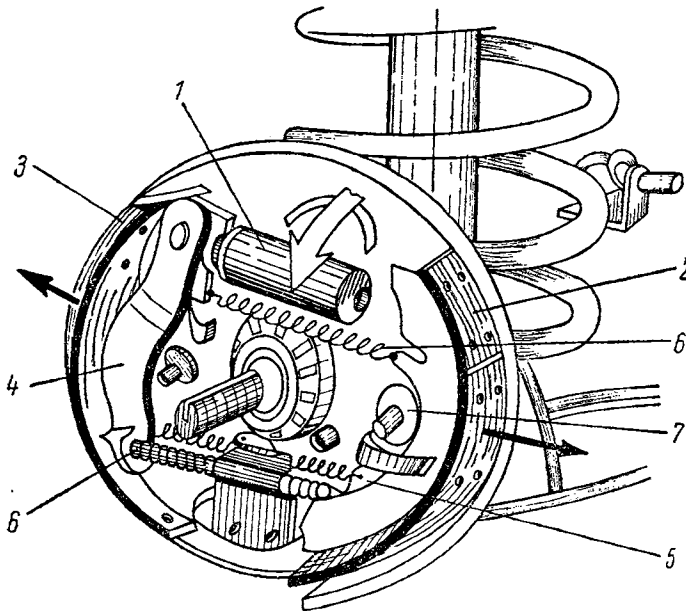


Fig. 10.5. Frâna cu tambur, la roțile din spate ale autoturismului Dacia 1300:

1 — cilindru receptor; 2 — sabot de compresie; 3 — sabot de întindere; 4 — levier de acționare a frinei de mină; 5 — cablul frinei de mină; 6 — arcuri de readucere în poziția inițială; 7 — excentric pentru reglarea jocului între sabot și tambur.

## 10.2 SISTEME DE ACȚIONARE A FRÎNELOR

Sistemul de acționare a frânelor trebuie să asigure funcționarea simultană a acestora și o repartitie corespunzătoare a forțelor de frinare pe roțile automobilului, cu un efort cit mai mic din partea conducătorului auto.

Din punct de vedere constructiv, sistemul de acționare a frânelor poate fi: mecanic, hidraulic, pneumatic, combinate.

### 10.2.1. SISTEMUL DE ACȚIONARE MECANIC

Acest sistem se utilizează numai la acționarea frinei de ajutor. El se compune (fig. 10.1) dintr-o pîrghie care acționează direct, prin cablul 1, asupra levierului 3, articulat pe sabotul 12 prin bolțul 5. Prin rotirea pîrghiei în jurul articulației se deplasează tija împingătoare 4, care are capătul din dreapta sprijinit pe sabotul 8. Prin tragerea manetei, cablul 1 va roti levierul 3, iar acesta va deplasa tija 4, care va aplica sabotul 8 pe tambur în timp ce capătul său superior apasă sabotul 12.

### 10.2.2. SISTEMUL DE ACȚIONARE HIDRAULICĂ

Acest sistem se utilizează, în general, la autoturisme (Dacia 1100, Dacia 1300) și la autocamioanele ușoare.

Principiul de funcționare a acționării hidraulice se bazează pe transmiterea forței de la pedală, prin intermediul unui lichid, la cilindrii de acționare a frânelor.

Părțile componente ale sistemului de acționare hidraulică (fig. 10.6) sînt: pedala 1 cu axul său 3; tija (tirantul) 5; pompa centrală 6; conductele și racordurile de cauciuc 7; cilindrii receptori 10; contactul pentru lampa de stop; limitatorul sau repartitorul de frînă.

Pompa centrală 6 este acționată de padala 1 prin intermediul tijeii 5. Presiunea creată în pompă se transmite, prin conductele 7, la cilindrii receptori 10, care aplică saboții 8 pe tamburii 11.

Pompa centrală de frînă (fig. 10.7) realizează presiunea necesară frînării. Ea are un cilindru de lucru 1 și un rezervor de lichid de frînă 7. Legătura între cilindru și rezervor se realizează prin orificiul de alimentare 5 și orificiul de compensare 6. În cilindru se află pistonul 4, asupra căruia se acționează, cu pedala de frînă, prin intermediul tijeii 3. Pentru asigurarea unei etanșeități perfecte, pistonul este prevăzut cu garniturile de etanșare 2 și 10. Garnitura principală 10 împinge lichidul spre conducte, în timp ce garnitura inelară 2 asigură etanșarea față de exteriorul cilindrului.

Între pistonul 4 și garnitura 10 se așază un arc lamelar 11; pistonul 4 împreună cu garnitura 10 se reazemă pe fundul cilindrului, respectiv pe supapa dublă 8, prin arc elicoidal 9.

La acționarea frânei, pistonul 4 este deplasat spre dreapta, împingând lichidul, prin supapa 8, în conducte și, de aici, la receptori.

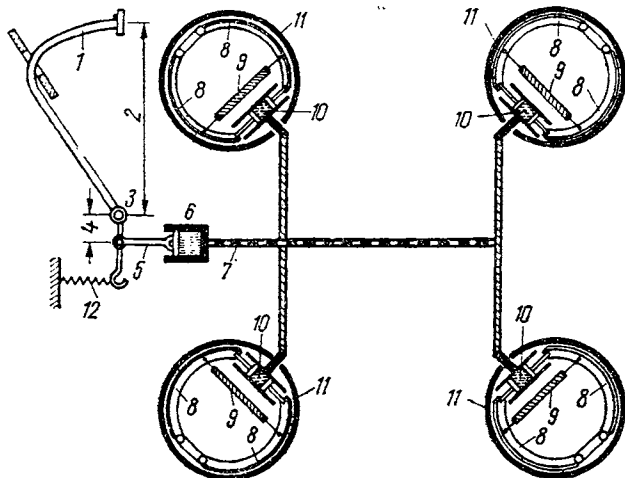


Fig. 10.6. Schema de principiu a sistemului de acționare hidraulică:

- 1 — pedală; 2 și 4 — brațe de acționare; 3 — axul pedalei;  
 5 — tija pedalei; 6 — pompă centrală; 7 — conducte și  
 racorduri de cauciuc; 8 — saboți; 9 — arcuri de rapel;  
 10 — cilindri receptori; 11 — tamburi; 12 — arcul de rapel  
 al pedalei.

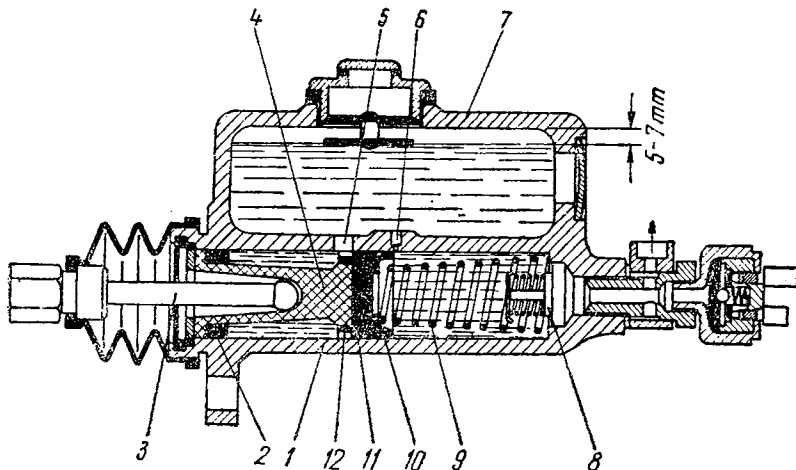


Fig. 10.7. Pompa centrală:

- 1 — cilindru de lucru; 2 — garnitură de etanșare; 3 — tija; 4 — piston; 5 — orificiu de alimentare; 8 — orificiu de compensare; 7 — rezervor; 8 — supapă dublă;  
 9 — arc elicoidal; 10 — garnitură de etanșare; 11 — arc lamelar; 12 — orificiu.



La încetarea procesului de frînare sînt două situații. Primul caz este cel în care piciorul conducătorului se retrage lent de pe pedală, iar arcul 9 împinge pistonul 4 spre stînga. În spatele pistonului se creează astfel o depresiune, care favorizează pătrunderea aerului în sistemul de acționare. Pentru a evita acest lucru, lichidul de frînă se întoarce în pompă, pe măsură ce pistonul se retrage, prin supapa 8, sub acțiunea arcurilor de rapel ale sabotilor.

Supapa 8 se deschide numai atunci cînd presiunea din sistem dezvoltă o forță care să învingă rezistența arcului 9, ce ține această supapă apăsată pe scaunul ei. În felul acesta, lichidul rămîne în instalație cu o presiune oarecare, numită presiune remanentă (1...1,5 at), determinată de forța arcului 9. Presiunea remanentă împiedică pătrunderea aerului în instalația de frînare și menține garniturile în contact permanent cu pistonașele.

A doua situație apare cînd se retrage brusc piciorul de pe pedala de frînă. Depresiunea din cilindru este mult mai mare deoarece lichidul revine mai încet datorită inerției sale. În această situație, sub acțiunea arcurilor lamelare, garnitura 10 se îndoaie eliberînd orificiile 12 de la fundul pistonului 4. În felul acesta, lichidul din spatele pistonului 4 va compensa necesarul de lichid. Surplusul de lichid este împins ulterior în rezervor, prin orificiul de compensare 6. Acest orificiu compensează și variațiile de volum provocate de variațiile de temperatură.

În ultimul timp ia o răspîndire din ce în ce mai mare sistemul de acționare hidraulică cu două circuite independente (fig. 10.8).

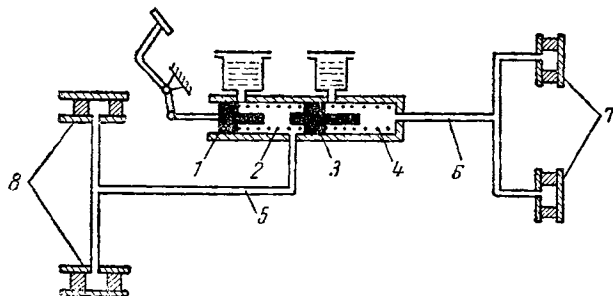


Fig. 10.8. Schema de principiu a sistemului de acționare hidraulică cu două circuite:

1 și 3 — pistoane; 2 și 4 — arcuri; 5 și 6 — conducte;  
7 — frînă spate; 8 — frînă față.

La acest sistem, frînele roților din față și ale roților din spate sînt acționate prin conducte separate. În felul acesta se elimină pericolul de a scoate din funcțiune sistemul de frînare la fisurarea sau ruperea unei singure conducte, fapt ce are o importanță hotărîtoare în ceea ce privește siguranța de circulație a automobilului.

După cum se observă din schemă (fig. 10.8), pompa centrală se compune din pistonașele 1 și 3 și arcurile 2 și 4. Spațiile în care sînt ampla-

sate arcurile sînt umplute cu lichid de frînă. La caseta arcului 2 este racordată conducta 5 a frînelor din față 8, iar la caseta arcului 4, conducta 6 a frînelor din spate 7.

Cînd ambele circuite sînt în bună stare, pistonul 1 deplasează lichidul din fața sa în conducta 5 și, în același timp, prin arcul 2, deplasează și pistonul 3. În felul acesta lichidul din spațiul arcului 4 este împins în conducta 6 spre frînele din spate.

În cazul cînd se sparge conducta frînelor din față, lichidul acestui circuit se pierde, iar la acționarea frînei, pistonul 1, se așază direct pe pistonul 3, acționînd numai asupra frînelor din spate.

În cazul defectării circuitului frînelor din spate, pistonul 3 se sprijină în timpul acționării frînei pe peretele din spate, iar pistonul 1 deplasează lichidul din caseta arcului 2 în conducta 5, acționînd numai frînele din față.

Defecțiunea unui circuit se observă din modificarea cursei pedalei de acționare, care se mărește.

Cilindrul receptor are rolul de a aplica saboții pe tambur, prin intermediul lichidului de frînă ce vine sub presiune de la pompa centrală, în momentul acționării pedalei de frînă.

Cilindrul receptor (fig. 10.9) se compune din corpul 1, în care se află două pistoane 2, care au pe fețele frontale garniturile 3, presate de arcul 5. În timpul frînării, lichidul intră în spațiul dintre pistoane și le

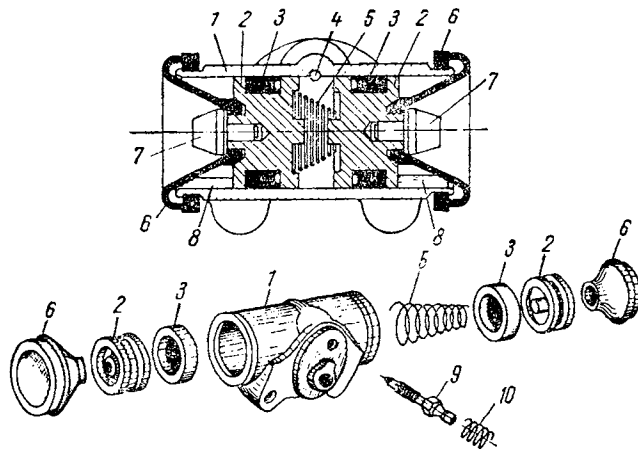


Fig. 10.9. Cilindrul receptor:

1 — corp; 2 — piston; 3 — garnitură; 4 — orificiu; 5 — arc;  
6 — garnitură; 7 — împingător; 8 — lichid; 9 — șurub; 10 — arc.

deplasează împreună cu saboții, care se sprijină pe împingătoarele 7. Garniturile de cauciuc 6 protejează cilindrul împotriva impurităților. Evacuarea aerului din instalația de frînă se face prin orificiul 4, în care este introdus șurubul 9, prevăzut cu arc 10.

Unele sisteme de acționare hidraulică sînt echipate cu limitatoare sau repartitoare de frînare, pentru a evita blocarea roților din spate la frînări energice, înlăturînd astfel pericolul de derapare a automobilului.

Limitatoarele de frînare limitează forța de frînare a roților din spate la o valoare fixă, indiferent de încărcarea automobilului. Repartitoarele de frînare limitează forța de frînare a roților din spate la valori proporționale cu încărcătura automobilului.

### 10.2.3. SISTEMUL DE ACȚIONARE PNEUMATICĂ

Sistemul de acționare pneumatică echipează, în general, autocamioanele mijlocii și grele. Acesta permite ca la un efort mic la pedala de frînă să se obțină o forță de frînare mare.

Sistemul de acționare, în ansamblu, este prezentat în fig. 10.10. Compresorul 1, antrenat de motor, trimite aerul comprimat, prin filtrul 2 cu racord pentru umplerea camerelor roților autovehiculului, la regulatorul de presiune 3 și, de aici, la rezervorul principal 4.

Din rezervorul principal 4 se racordează o conductă, prin supapa de surplus 5 la rezervorul 6, care asigură sistemul cu aer comprimat atunci cînd primul rezervor rămîne fără aer. Cele două rezervoare sînt legate printr-o conductă cu robinetul de distribuție 7 și robinetul remorcii 8.

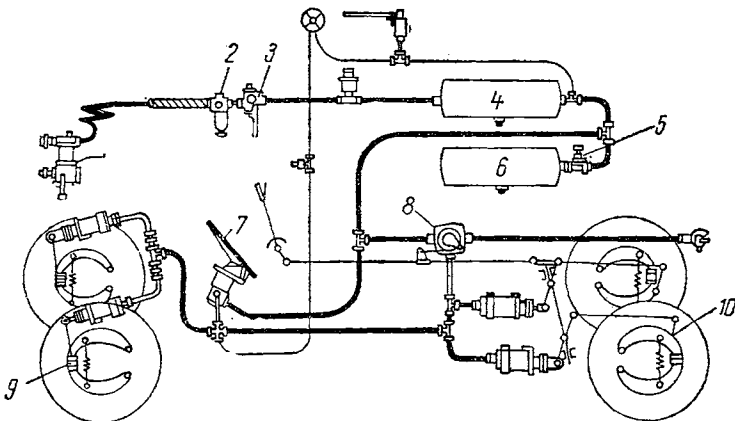


Fig. 10.10. Schema sistemului de acționare pneumatică:

1 — compresor; 2 — filtru; 3 — regulator de presiune; 4 — rezervor principal; 5 — supapă de surplus; 6 — rezervor; 7 — robinet de distribuție; 8 — robinetul remorcii; 9 și 10 — robinete de distribuție.

Robinetul 7 dirijează aerul sub presiune spre camerele de frînare 9 și 10, care acționează cama ce aplică saboții pe tambur. De asemenea, el asigură eliminarea aerului sub presiune în atmosferă, după terminarea frînării. Robinetul 8 permite închiderea circuitului de frînare a remorcii, cînd aceasta nu se folosește.

Unele sisteme de frinare sînt prevăzute cu o pompă prin care se introduce lichid antigel în instalație, pentru a se evita înghețarea supapelor.

Robinetul de distribuție (triplavalvă) este acționat de pedala frinei prin levierul 1 (fig. 10.11). Acesta comprimă, prin bucașa 3, arcul 4, care

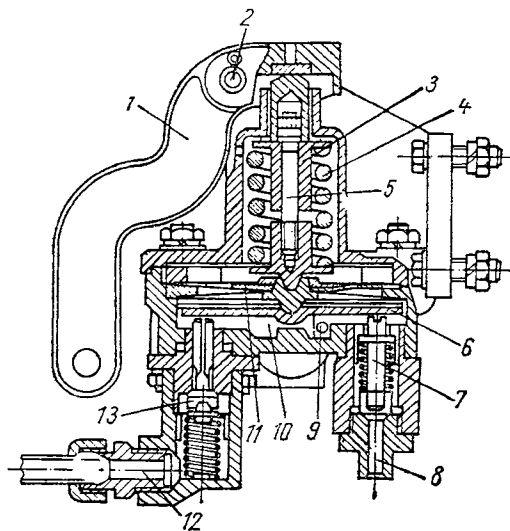


Fig. 10.11. Robinetul de distribuție:

1 — levier de comandă; 2 — axul levierului; 3 — bucașă; 4 — arc; 5 — știft de legătură; 6 — pîrghie oscilantă; 7 — supapă de descărcare; 8 — orificiu de evacuare a aerului; 9 — conductă; 10 — cameră de aer; 11 — membrană flexibilă; 12 — conductă de alimentare cu aer; 13 — supapă de admisie a aerului comprimat.

apasă membrana 11 odată cu pîrghia oscilantă 6. Pîrghia 6 închide întii supapa 7, întrerupînd astfel legătura cu atmosfera, și apoi deschide supapa 13 prin care aerul comprimat din rezervor trece în camera de aer și de aici la roți.

Cînd se eliberează pedala, membrana 11 se ridică, supapa 13 se închide, după care se deschide supapa 7 ce permite ieșirea aerului în atmosferă prin orificiul 8.

Camera de frinare (fig. 10.12) rotește cama 1 ce aplică saboții pe tambur la apăsarea pedalei de frînă. Camera de frinare se compune din corpul 2 și capacul 3 între care se găsește membrana de cauciuc 4. Membrana este menținută în poziția extremă (de repaus) de arcul 5 ce se sprijină pe discul 6 și corpul 2. De discul 6 este fixată tija 7 articulată la capătul din exterior cu pîrghia 8 a camei de acționare a saboților.

În timpul frînării, aerul comprimat intră prin conducta 9 și deplasează membrana 4 împreună cu tija 7. Aceasta, la rîndul ei, acționează cama 1, ce aplică saboții pe tambur.

La eliberarea pedalei, arcul 5 readuce membrana 4 în poziția de repaus, aerul comprimat fiind evacuat în atmosferă prin robinetul de distribuție.

Autocamioanele românești DAC și ROMAN DIESEL sînt prevăzute cu frîne acționate pneumatic, cu două circuite, mult mai sigure în circulație și exploatare.

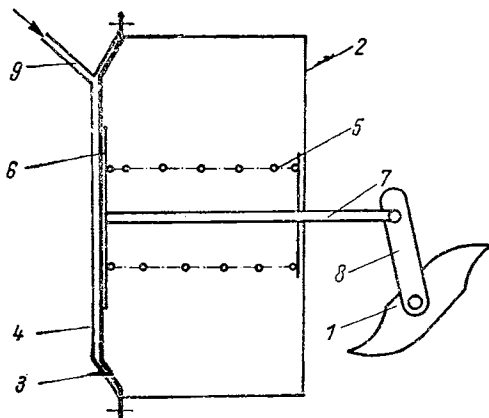


Fig. 10.12. Cameră de frînare:

- 1 — camă; 2 — corp; 3 — capac; 4 — membrană de cauciuc; 5 — arc; 6 — disc metallic; 7 — tijă; 8 — pîrghia camel; 9 — conductă de aer.

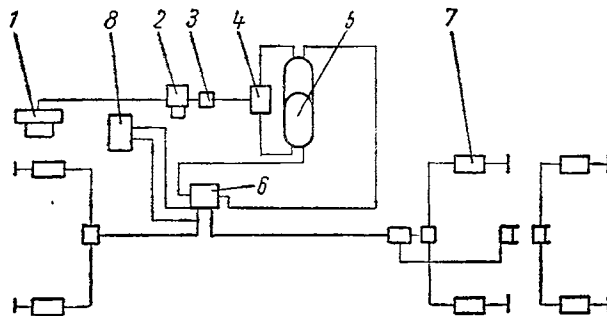


Fig. 10.13. Schema de principiu a sistemului de acționare pneumatică cu două circuite:

- 1 — compresor; 2 — filtru de aer; 3 — regulator de presiune; 4 — supapă; 5 — rezervor de aer; 6 — robinet distribuitor; 7 — receptor pneumatic; 8 — manometru.

În fig. 10.13 este reprezentată schema sistemului de acționare pneumatică. Compresorul 1 trimite aerul comprimat prin filtrul de aer 2 (prevăzut cu racord pentru umplerea camerelor roților) la regulatorul de presiune 3. Supapa 4 are rol de siguranță și egalizare a presiunii aerului din cele două compartimente ale rezervorului de aer 5. De la fiecare compartiment al rezervorului de aer pornește câte o conductă la robine-

tul distribuitor 6, care, prin acționare de la pedală, distribuie separat aerul comprimat pentru receptorii pneumatici 7 de la roțile din spate și separat pentru roțile din față. Manometrul 8 permite măsurarea presiunilor în ambele circuite. Această instalație cu circuite independente la roțile din față și spate poate asigura frînarea automobilului chiar în cazul defectării unuia din circuite.

#### 10.2.4. SISTEMUL DE ACȚIONARE PNEUMO-HIDRAULIC

Acest sistem de acționare reprezintă o combinație între frâna pneumatică și frâna hidraulică.

Autobuzele de construcție românească sînt echipate cu sisteme de acționare pneumo-hidraulice cu două circuite independente (fig. 10.14). De la compresorul 1, aerul trece printr-un separator de apă și ulei 2 și printr-un regulator de presiune 3, care menține presiunea constantă în rezervoare. Din regulatorul de presiune, aerul intră în trei butelii 4, două cu circuite independente, iar a treia pentru acționarea frinei de ajutor. Primele două rezervoare sînt legate de robinetul de distribuție 5. De aici aerul comprimat merge printr-o singură conductă la servofrîna 7, acționînd cele două pistoane ce sînt în legătură, fiecare, cu cîte o pompă centrală care trimite lichidul de frînare în camerele de frînare 8 și 9 de la roți.

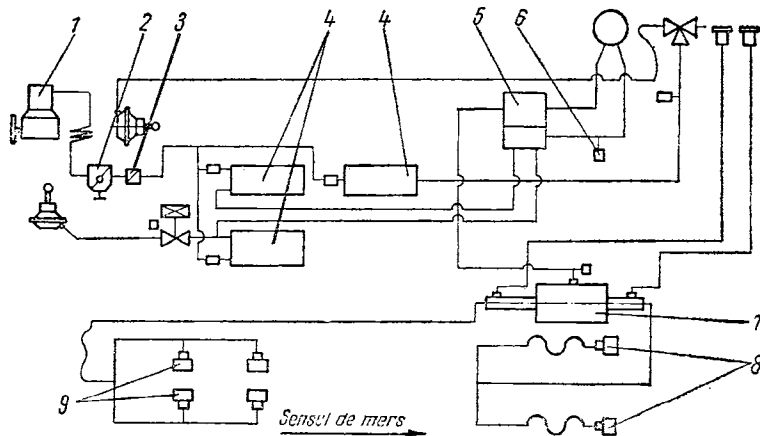


Fig. 10.14. Schema sistemului de acționare pneumo-hidraulică:

- 1 — compresor; 2 — separator de apă și ulei; 3 — regulator de presiune;  
4 — butelii; 5 — robinet de distribuție; 6 — contact de semnalizare; 7 — servofrînă; 8 și 9 — camere de frînare de la roți.

Pentru a mări siguranța de circulație, în instalația pneumatică este introdus un contact de semnalizare a presiunii minime 6, care declanșează un semnal de avertizare în momentul cînd presiunea scade sub o anumită valoare, atrăgînd atenția conducătorului că nu mai are aer de-cît pentru 4—5 frînări

### 10.3. PENELE SISTEMULUI DE FRÎNARE ȘI REMEDIEREA ACESTORA

Defecțiunile care apar la sistemul de frînare trebuie remediate imediat ce se constată, deoarece este interzisă circulația în astfel de cazuri, iar urmările deplasării cu un automobil avînd frînele defecte pot fi deosebit de grave. Din același motiv, soluțiile de remediere adoptate nu trebuie să reprezinte improvizații, ci să asigure o funcționare sigură, atît a frînei de serviciu, cît și a celei ajutătoare.

#### 10.3.1. PENELE MECANISMULUI DE FRÎNARE

Penele mecanismului de frînare a roților sînt comune pentru toate sistemele de frînă.

**Distanța prea mare sau prea mică între saboți și tambur**, care se manifestă astfel: în cazul distanței prea mari între saboți și tambur, la apăsarea pedalei de frînă, efectul de frînare se obține după ce pedala parcurge un drum lung, în unele cazuri chiar pînă la capătul cursei. După 2—3 pedalări rezezi, se obține o funcționare normală, dar pedala rămîne sus și, în continuare, ținînd pedala apăsată cu piciorul, aceasta nu mai coboară.

Funcționarea normală a frînei după 2—3 pedalări succesive se explică astfel: volumul lichidului de frînă aflat în cilindrul pompei centrale nu este cantitativ suficient de mare, pentru ca, la prima apăsare a pedalei, să deplaseze într-atîta pistoanele din cilindrul roților, încît acestea să deplaseze la rîndul lor saboții pînă să vină în contact cu tamburii de frînă și să-i apese apoi pe tamburi pentru a realiza frînarea. Prin repetate acționări ale pedalei de frînă, cilindrul pompei se alimentează cu un supliment de lichid din spatele pistonului, pe care-l trimite apoi prin conducte în cilindrul roților, obținînd astfel deplasarea mai departe a pistoanelor din cilindrul roților pînă ce saboții vin în contact cu tamburii și îi frînează.

Distanța prea mare dintre saboți și tamburi poate proveni din de-reglarea saboților de frînă sau din uzura excesivă a benzii ferodourilor saboților. Depanarea se realizează, de obicei, în atelierele de reparații.

În cazul inexistenței jocului între saboți și tambur, fără a apăsa pe pedala de frînă, tamburul uneia sau mai multor roți se încălzește puternic. În același timp, se simte o rezistență anormală la înaintarea automobilului, mai ales la mersul liber al acestuia, cînd se ridică piciorul de pe pedala de accelerație.

Lipsa jocului dintre sabot și tambur se constată verificînd cu o lamă calibrată, prin fereastra tamburului, distanța dintre sabot și tambur. În lipsa unei asemenea lame, se slăbește piulița de fixare a bolțului excentric de ancorare a saboților și se rotește capătul bolțului pînă se

oprește; în acest caz sabotul este aplicat la partea inferioară pe tambur. Se rotește apoi bolțul în sens invers cu circa un sfert de rotație. În acest fel, sabotul trebuie să aibă un oarecare joc față de tambur și roata ridicată pe cric trebuie să se rotească ușor; în caz contrar, înseamnă că sînt alte defecte.

Indiferent de lucrările executate pe parcurs, înlăturarea totală a acestui defect se face la stația de întreținere, unde se va executa reglarea sabotilor de frînă.

**Saboții de frînă sînt deformați.** Această pană se manifestă prin aceea că, la apăsarea pedalei de frînă, se obține o frînare slabă, iar pedala apare ca fiind elastică, ducîndu-se în jos cînd este apăsată și revenind în sus, la slăbirea apăsării, cu aceeași forță cu care a fost apăsată. Remedierea defecțiunii constă în înlocuirea sabotilor deformați.

**Saboții de frînă sînt ancrasați.** Aceștia se ancrasează datorită pătrunderii unsorii de la rulmenții roții la benzile de ferodou, iar unsoarea formează, împreună cu impuritățile de pe saboți și cu materialul benzii de fricțiune, un fel de pastă tare, lipicioasă.

În astfel de cazuri, la acționarea frînei, una sau mai multe roți se blochează și ca urmare imediată, automobilul își schimbă direcția de mers.

La începutul pătrunderii unsorii, pana se manifestă printr-o slabă eficacitate a frînei, chiar la apăsarea puternică a pedalei de frînă.

Existența unsorii la saboți și la tambur se poate datora: stării necorespunzătoare a garniturilor de la butucii roților sau garniturilor de la brațele punții din spate din care cauză valvolina din punte ajunge la frînă; excesului de valvolină la puntea din spate; întrebuintării unei unsori consistente cu temperatură mică de topire; încălzirii exagerate a butucului roții; folosirii neîntreruptă a frînei de picior la coborîrea unei pante.

Depanarea pe parcurs se face demontînd tamburul roții și spălînd sabotul și tamburul cu benzină.

Fără demontarea tamburului se poate încerca evitarea blocării turnînd ulei în interiorul tamburului, prin orificiul de reglaj al sabotilor. În acest caz se poate evita blocarea; frîna va pierde însă din eficacitate și va acționa inegal pe roți, dar permite să se circule cu atenție, pînă la prima stație de întreținere.

**Banda de ferodou a sabotilor este prea uzată.** Cînd apare acest defect, la apăsarea pedalei de frînă, aceasta funcționează normal, însă efectul de frînare este redus. Aceasta se explică prin reducerea coeficientului de frecare dintre sabot și tambur, ca urmare a frecării capetelor niturilor de prindere a sabotilor pe tambur.

Pana nu poate fi remediată pe parcurs; se poate însă circula pînă la stația de întreținere pentru înlocuirea benzilor de ferodou de pe toți saboții.

**Calitatea diferită a benzii ferodoului pe saboții roților** se manifestă prin deraparea automobilului la o frînare mai energică. Aceasta se dato-



rește forțelor de frînare diferite, ca urmare a coeficienților de frecare diferiți, de la o calitate la alta a benzii de fricțiune.

În această situație se poate circula cu atenție, nefiind nevoie să se rezolve pana pe parcurs. Nu este permisă schimbarea benzii de ferodou la o singură roată sau la un singur sabot pentru a nu se produce forțe de frînare de mărimi diferite la roți.

**Arcul saboților este slab sau rupt.** În acest caz, chiar fără a apăsa pe pedala de frână, tamburul și saboții unei roți se încălzesc (ca în cazul inexistenței unei distanțe anumite între saboți și tamburi).

Depanarea pe parcurs constă în suprimarea funcționării frinei la această roată. În acest scop, pentru a se evita o eventuală blocare bruscă a roții respective sau alte defecțiuni, se va demonta roata și tamburul, se va îndepărta arcul rupt și se vor demonta și scoate saboții de la roată.

**Uzarea plăcuțelor de frână** la roțile din față conduce la apariția unor zgomote, sub formă de scârșituri, la acționarea frinei de picior. Zgomotele se datoresc deteriorării suprafețelor de fricțiune și frecării metalului plăcuțelor de metalul discului.

Plăcuțele de frână trebuie, de obicei, înlocuite când grosimea garniturilor, inclusiv suportul, scade sub 7 mm. Este interzisă înlocuirea plăcuțelor de frână cu altele de tip diferit sau de altă calitate decât cele originale, recomandate și omologate de constructor. Dacă plăcuțele nu sînt uzate complet, dar prezintă denivelări pe suprafața de fricțiune, se curăță suprafața respectivă cu hîrtie abrazivă fină.

Pentru demontarea plăcuțelor de frână, se blochează automobilul trăgîndu-se frîna de mîină, se demontează roata din față, se scot siguranțele de la etrierul de frînă și se glisează lateral penele de fixare a etrierului, apoi se scoate etrierul împreună cu racordul flexibil al frinei și se demontează plăcuțele de frînă împreună cu arcurile-lamele de menținere a lor în lăcaș. Apoi se montează plăcuțele de frînă noi pe etrier, pe la partea laterală, se introduc împreună pe discul de frînare și se execută operațiile de remontare în sens invers celor de demontare.

**Uzarea discului de frînă** se produce datorită funcționării frinei cu plăcuțe de frînă necorespunzătoare. De aceea, discul de frînă trebuie controlat periodic și mai ales înainte de montarea unor plăcuțe de frîne noi. Dacă uzura discului este mai mare de 1 mm pe ambele fețe, comparativ cu grosimea inițială, sau dacă discul prezintă ovalizări, rizuri adînci, descențrări, este recomandabil să se înlocuiască discul cu altul nou, original.

În cazurile în care discul nu are uzură mare și este numai ovalizat sau descentrat se poate executa o operație de prelucrare frontală pentru corecție într-un atelier specializat.

**Uzarea garniturilor de frînă la roțile din spate** se datorește folosirii îndelungate a frinei sau montării defectuoase a garniturilor.

Înlocuirea garniturilor de frînă la roțile din spate se face întotdeauna în set complet și după verificarea tamburilor de frînare care trebuie să aibă același diametru pe întreaga circumferință (în caz contrar, este necesară o operație de rectificarea într-un atelier specializat).

Pentru demontarea garniturilor de frână se slăbește frâna de mână, se asigură imobilizarea automobilului și se scoate roata din spate. Apoi se demontează capacul butucului roții cu o cheie specială, se scot știftul, piulița și șaiba axului, se demontează tamburul și cu un clește special se scoate arcul de rapel. Se debranzează cablul frânei de mână și se scot distanțierele saboților de frână pentru a-i putea demonta.

După înlocuirea garniturilor de frână se execută operațiile de montare în ordine inversă celor de demontare.

**Dereglarea frânei de mână** se produce prin folosință îndelungată sau ca urmare a uzurii garniturilor de frână la roțile din spate. Dereglarea se constată prin lipsa de eficacitate la frânare.

Pentru reglarea frânei de mână se ridică partea din spate a automobilului și se slăbește frâna de mână. Apoi se slăbesc sau se strâng piulițele de la tija care întinde cablul de frână, pînă cînd garniturile de frînare de la roțile din spate ajung în contact cu tamburul, după care se blochează la loc piulițele tijei frânei de mână.

### 10.3.2. PENELE SISTEMULUI DE ACȚIONARE HIDRAULICĂ

Cele mai curențe defecțiuni care pot apărea sînt:

**Pierderi de lichid de frână prin locurile neetanșo ale instalației.** Cînd există această pană, la acționarea frânei pedala se duce pînă la capătul cursei, fără a se obține o frînare corespunzătoare a automobilului, iar lichidul din rezervorul cilindrului principal se consumă.

Pierderea de lichid de frână poate să se producă în următoarele locuri din instalația de frână: un cilindru de frână de roată; un racord flexibil; una din conductele metalice; capsula manometrică a lămpii de stop; cilindrul principal.

Depanarea pe traseu (parcurs) se face înlăturînd în mod definitiv sau provizoriu cauzele care produc pierderile de lichid de frână. Pentru a găsi locul pe unde se produce pierderea de lichid, se procedează astfel: o persoană apasă în mod repetat pedala de frână în timp ce o a doua persoană verifică fiecare roată în parte, precum și racordurile flexibile, conductele metalice și capsula manometrică a semnalului stop. Depistarea locului în care se află defectul se poate face și de o singură persoană, care, după ce apasă de mai multe ori pedala de frână, examinează apoi subansamblele automobilului și suprafața drumului pe care staționează acesta pentru a găsi urme de lichid de frână.

**Prezența aerului sau a vaporilor de lichid de frână în sistemul hidraulic** se manifestă prin efectul slab de frînare.

Aerul din sistemul hidraulic se datorește insuficienței lichidului din cilindrul principal al frânei; pentru înlăturarea defectului, va trebui să fie scos aerul din instalație la un atelier de specialitate.

Vaporii de lichid de frână pot apărea în urma folosirii exagerate și de lungă durată a frânei, ceea ce produce o supraîncălzire puternică a saboților, tamburilor și cilindrilor de frână. Pentru înlăturarea acestui defect se va lăsa instalația să se răcească.

**Cursa liberă prea mare a pedalei de frână** se manifestă la fel ca în cazul distanței prea mari între saboți și tamburi, efectul de frînare obținându-se numai după ce pedala parcurge un drum lung, iar funcționarea normală numai după 2—3 pedalări repetate.

În cazul acestei pene, cantitatea de lichid pompată în instalația de frînare la o apăsare a pedalei este mică, astfel încît, pentru obținerea unei frînări puternice, este nevoie de mai multe apăsări consecutive ale pedalei de frână.

Jocul mare al pedalei se constată ușor, deoarece pedala de frână întîmpină o rezistență mică, respectiv numai aceea a arcului de readucere a ei în poziția inițială pe parcursul corespunzător cursei libere. Înlăturarea acestui defect se face prin reglarea jocului pedalei de frână.

**Defectarea garniturii principale a pistonului pompei centrale de frână.** În cazul acestei defecțiuni, la apăsarea continuă, pedala de frână se duce pînă la capătul cursei, fără a se obține o frînare bună a automobilului, iar lichidul de frână din rezervorul cilindrului principal nu se consumă.

Deoarece garnitura principală de cauciuc din fața pistonului pompei centrale de frână este defectă, fiind uzată, ruptă, deformată sau ciupită la baza ei, la apăsarea pedalei de frână lichidul din cilindrul pompei centrale, aflat în fața pistonului principal, în loc să fie pompat în conducte spre cilindrii roților, scapă pe lîngă garnitura principală defectă, ajungînd în spatele pistonului principal. Lichidul de frână se plimbă deci numai în interiorul pompei centrale de frână.

Depanarea pe parcurs prin înlocuirea garniturii defecte fiind greu de executat, vehiculul se remorchează și se continuă drumul cu viteză mică, folosind frîna de mîină (de ajutor).

**Pistonul este ușor gripat în cilindrul de roată, racordul flexibil parțial înfundat sau o conductă metalică astupată prin turtire.** În astfel de situații, la apăsarea repetată a pedalei, aceasta are curse din ce în ce mai scurte, iar automobilul rămîne frînat cu una sau două roți.

În situația în care pistonul este ușor gripat în cilindru, prin presiunea mare a lichidului obținută la apăsarea pedalei de frână, acesta se deplasează totuși și împinge sabotul spre tambur. La ridicarea piciorului de pe pedală, pistonul fiind gripat în cilindru, arcul de rapel al saboților nu are forță suficientă să-l împingă înapoi în poziția de repaus și ca urmare, roata merge un timp mai lung sau mai scurt frînată, iar tamburul respectiv se va încălzi anormal.

De asemenea, în cazul în care racordul flexibil este parțial obturat, la apăsarea pedalei, din cauza presiunii mari, lichidul trece prin racordul parțial obturat și acțiunea de frînare are loc. La eliberarea pedalei de frână însă, din cauza obturării, lichidul se întoarce greu și cu întîrziere în pompa centrală.

Dacă pistonul este ușor gripat în cilindrul de frână, pana se constată prin verificarea încălzirii tamburului de frână sau prin ridicarea cu cricul a fiecărei roți în parte, pentru a se constata care roată rămîne frînată. Se poate totuși continua deplasarea cu automobilul astupînd

complet conducta de la cilindrul de frînă al roții care rămîne frînată și mergînd cu viteză redusă.

În cazul cînd defecțiunea nu provine de la cilindrul de roată, se va demonta racordul flexibil de la cilindrul respectiv care poate să fie astupat parțial. Verificarea se face prin simpla suflare cu gura. Dacă se constată că racordul flexibil este parțial sau total astupat, se va înlocui cu unul nou.

Cînd **racordurile flexibile se dilată** (sînt defecte deci), la apăsare, pedala de frînă apare ca fiind elastică, iar efectul de frînare este slab. Pentru remediere, se va proceda la înlocuirea racordurilor respective.

### 10.3.3. PENELE SISTEMULUI DE ACȚIONARE PNEUMATICĂ

Penele mecanismului de frînare a roților care se referă la saboți și tamburi nu se deosebesc prea mult de penele mecanismului similar al frînei hidraulice. Aceste pene se manifestă și se înlătură în același mod în care s-a arătat la instalația de frînare hidraulică.

Penele care pot să apară la mecanismul de acționare pneumatică a frînelor cît și la conductele instalației de frînare sînt:

**Pierderi de aer prin locurile neetanșe ale instalației**, care se manifestă în mod diferit, atît după locul în care se produc, cît și după mărimea acestor pierderi.

Dacă pierderile de aer se produc pe porțiunea dintre compresor și robinetul de frînă, după pornirea motorului, presiunea aerului din rezervor nu crește, în cazul pierderilor mari, sau crește puțin și încet, în cazul pierderilor moderate.

Pierderile de aer pot avea loc și pe parcursul dintre compresor și robinetul de frînă de la un racord olandez, pe la robinetul de umflare a pneurilor sau pe la robinetul de golire a rezervorului de aer, care au fost uitate deschise.

Pentru a găsi locul defectului, se pornește motorul și după cîteva minute se ascultă în diverse locuri ale instalației pentru a se descoperi locul cu pierderi puternice de aer. Acestea se aud ușor prin șuieratul pe care îl produce aerul care iese cu oarecare presiune prin locurile neetanșe.

Dacă pierderile de aer au loc pe porțiunea dintre robinetul de frînă și camerele de frînă, la apăsarea pedalei se obține un efect de frînare redus, cu toate că presiunea aerului din rezervor este normală, iar în cazul pierderilor puternice de aer, nu se obține nici un efect de frînare.

Aceste pierderi de aer se pot produce pe la conducta de frînă, la un racord flexibil rupt sau la membrana unui cilindrul de frînă spartă, ceea ce se constată prin zgomotul pe care îl face aerul ce iese sub presiune, prin locul în care se află defectul. Remedierea constă în înlocuirea organului defect.

**Dopurile de gheață din instalația de frînare pneumatică** produc, în funcție de locul în care se formează, scoaterea din funcțiune a uneia sau a două roți sau chiar a întregii instalații de frînare.

Cele mai dese cazuri de asemenea pene au loc iarna, pe timp friguros, din cauza dopurilor de gheață care se formează pe conducte și anume pe traseul dintre rezervor și robinetul de frână; în general aceste dopuri se formează în rezervorul de aer sau imediat la ieșirea din acesta, pe conducta care alimentează robinetul de frână, precum și la supapa de admisie a robinetului de frână.

Pe timp de iarnă, vaporii de apă conținuți în aerul aspirat de compresor se condensează în rezervorul de aer sau în supapa de admisie a robinetului de frână, ca urmare a răcirii aerului prin destindere în aceste locuri.

Dopurile de gheață se pot forma, de asemenea, și în punctele cele mai de jos ale conductelor de aer dintre robinetul de frână și roți.

Dacă frâna a fost scoasă din funcțiune prin formarea dopurilor de gheață pe parcurs, se încearcă depanarea prin încălzirea conductei de aer care iese din rezervor și a robinetului de frână, folosind în acest scop o cârpă mușaiată în apă caldă.

Penele robinetului de frână (arcul de egalizare prea slab sau rupt, tirantul dintre pedală și levier prea lung sau desprins) se manifestă prin efectul de frînare redus, remedierea lor făcându-se la stația de întreținere.

**Penele care pot să apară la compresorul instalației de frînare pneumatică** sînt: cureaua de antrenare slăbită sau prea îngustă (datorită uzurii); supapele de refulare uzate, crăpate sau arcul rupt; segmentii și pistoanele au grad mare de uzură.

Toate aceste pene se manifestă prin aceea că, după pornirea motorului, presiunea aerului din rezervor crește încet și nu atinge valoarea nominală. Remedierea defecțiunilor impune intervenția unui atelier de reparații auto.

# 11.

## Sistemul de direcție

Schimbarea direcției de mers a automobilelor se obține prin manevrarea roților directoare, care în mod normal sînt roțile din față. Această manevrare a roților se realizează prin intermediul sistemului de direcție.

Sistemul de direcție trebuie să fie astfel construit încît să satisfacă următoarele cerințe:

— poziția roților pe călea de rulare, la manevrarea direcției, nu trebuie să fie influențată de oscilațiile suspensiei, de variația vitezei de deplasare sau de neregularitățile căii de rulare;

— să permită transmiterea comenzilor de la partea suspendată a automobilului la roțile de direcție, fără ca reacțiunile datorate șocurilor și neregularităților căii să se facă simțite de volanul direcției;

— să fie ușor manevrabil, să nu producă blocări, iar după încetarea efortului asupra volanului, roțile directoare împreună cu mecanismul de direcție să aibă tendința de a reveni în poziția mersului în linie dreaptă;

— să fie protejat contra uzurii excesive, care poate duce la jocuri mari în organele sale și, prin aceasta, la micșorarea siguranței conducerii;

— efortul la volanul de direcție să fie cît mai redus, iar unghiurile de rotație a volanului să fie suficient de mici pentru a se realiza o conducere sigură în raport cu viteza automobilului.

La toate autovehiculele actuale, schimbarea direcției se face prin schimbarea planului de rotație a roților din față, ceea ce duce la simplificarea mecanismului de direcție și mărirea siguranței de circulație.

Execuția corectă a virajului, adică fără alunecări între roată și cale, cere ca toate roțile automobilului să descrie cercuri concentrice în jurul unui punct  $C$ , care se numește centrul de viraj. La vehiculele cu tracțiune animală, la remorci, virajul se obține prin rotirea osiei din față în jurul unui punct, soluția denumită „osie pivotantă“ (fig. 11.1).

Automobilele cu patru roți folosesc o direcție cu roți pivotante (fig. 11.2). La această soluție osia din față rămâne fixă în timpul virajului, fiecare roată fiind montată pe câte o fuzetă care poate pivota în jurul unui pivot de articulație.

La autoturismele moderne nu există pivoti; fuzetele sînt prinse de brațele de suspensie de sus și de jos, prin câte o articulație sferică. Deci

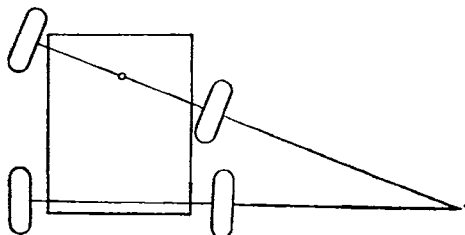


Fig. 11.1. Direcție cu osie pivotantă.

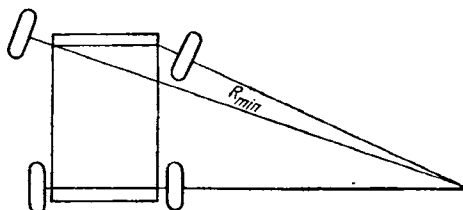


Fig. 11.2. Direcție cu roți pivotante.

axa de pivotare este o linie dreaptă care trece prin centrul celor două articulații. În prezent numai autovehiculele cu osiile din față rigide, adică autocamioanele, autobuzele și autoutilitarele mai păstrează pivoti de direcție sub forma unui bolt.

## 11.1. PARAMETRII CARACTERISTICI AI DIRECȚIEI

Parametrii caracteristici ai direcției sînt determinați de poziția pivotilor, fuzetelor și roților față de suprafața drumului și de direcția de deplasare a automobilului și au o mare influență asupra maniabilității\*, stabilității și rezistenței la înaintare a automobilului.

Acești parametri caracteristici sînt:

**Unghiul de înclinare longitudinală a pivotului  $f$**  (fig. 11.3, a) sau unghiul de fugă\*\* este unghiul pe care îl formează axa pivotului fuzetei cu verticala cuprinsă într-un plan paralel cu axa longitudinală a automobilului.

Unghiul de înclinare contribuie la crearea tendinței ca roțile direcționale, care au fost întoarse pentru virare, să revină în mod automat către poziția de mers în linie dreaptă. Mărimea acestui unghi este de 3...13°

\* Maniabilitatea reprezintă calitatea automobilului de a efectua cu ușurință schimbări de direcție și de a menține constantă direcția mișcării dorite.

\*\* Termenul de unghi „de fugă” provine de la faptul că, în timpul mersului, centrul petei de contact fuge după punctul de intersecție al axei de pivotare cu solul.

la automobilele cu punte rigidă și de  $0 \dots 3^\circ$  la cele cu suspensie independentă. La automobilele de serie, acest unghi nu este reglabil, dar este reglabil la mașinile de curse.

**Unghiul de înclinare transversală (laterală) a pivotului  $i$**  (fig. 11.3, b) este unghiul dintre axa pivotului și verticala cuprinsă într-un plan perpendicular pe axa longitudinală a automobilului.

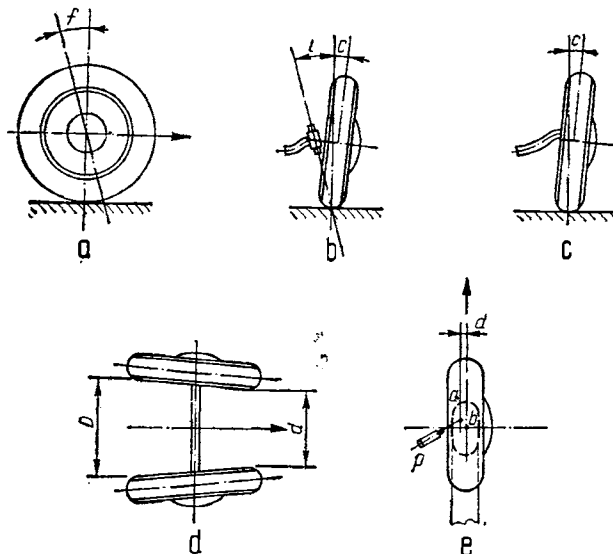


Fig. 11.3. Parametrii caracteristici ai direcției:  
**a** — unghiul de convergență; **b** — unghiul de cădere;  
**c** — unghiul de fugă; **d** — unghiul de înclinare laterală a pivotului; **e** — deportul.

Acest unghi contribuie la tendința de revenire a direcției la poziția de mers în linie dreaptă. Valoarea lui este de  $4 \dots 10^\circ$  și poate fi reglată în special la mașinile de curse.

Referitor la cele două unghiuri ale pivotilor se poate adăuga faptul că în timp ce momentul de redresare al unghiului de fugă este mai mare la viteze de deplasare mai mari, efectul stabilizator al unghiului de înclinare transversală se manifestă și la viteze mici. Aceste unghiuri influențează poziția roților numai la deplasarea în curbă, nu și la mersul în linie dreaptă.

**Unghiul de cădere  $c$**  (fig. 11.3, c) este unghiul dintre planul roții și un plan vertical, automobilul fiind orientat pentru mersul în linie dreaptă.

Unghiul de cădere ușurează manevrarea automobilului și micșorează într-o oarecare măsură eforturile în puntea din față a automobilului. Mărimea acestui unghi variază între  $0$  și  $1^\circ$ , valorile mai mici fiind caracteristice automobilelor cu suspensie independentă ( $0 \dots 30'$ ).



La unele automobile, unghiul de cădere este reglabil, însă această reglare nu se poate efectua decît în atelierele dotate cu aparatura de control necesară.

**Unghiul de convergență** (fig. 11.3, *d*) este unghiul format de planurile roților din față. Acest unghi se exprimă în mod convențional prin diferența distanțelor  $D$  și  $d$ , care se poate obține prin reglarea corespunzătoare a pîrghiilor mecanismului de direcție. Valoarea se exprimă în milimetri și este cuprinsă între 0 și 8 mm.

Unghiul de convergență are rolul să micșoreze tendința de fluturare a roților la viteze mari și să micșoreze acțiunea unghiului de cădere, datorită căruia roțile directoare tind să ruleze pe un arc de cerc; evită deci desfacerea roților, care se rotesc înclinat.

În cazul automobilelor organizate după soluția „totul în față“, unghiul de convergență este negativ și atunci se numește unghi de divergență ( $D-d < 0$ ).

Tendința constructivă la automobilele cu suspensii independente este ca roțile directoare să fie paralele, respectiv  $D=d$ .

În tabelul 11.1 se prezintă, orientativ, unghiurile direcției la unele tipuri de autoturisme.

**Deportul  $d$**  (fig. 11.3, *e*) este distanța măsurată perpendicular pe direcția de mers, care există între centrul petei de contact  $b$  a pneului cu drumul și punctul  $a$ , unde axa de pivotare a roții intersectează solul.

Tabelul 11.1

Unghiurile direcției la unele autoturisme

Autoturismul	Unghiul de fugă, grade	Unghiul de înclinare transversală, grade	Unghiul de cădere, grade	Convergența (unghiul de convergență), mm
Dacia 1100	9°30'	9°±2°	1°40'	0...2
Dacia 1300	8°±30'	4°±1°	1°30'±30'	0...3
OLTCIT Special	2°±30'	7°21'	30°±30'	0...2
OLTCIT Club	2°30'±30'	7°22'	30°±30'	0...2
Aro 240, 241	10°±30'	2°±30'	1°±30'	1,5...3,0
Aro M 61	10°	2°	1°	1,5...3,0
Moskvici	6°35'	53°±1°	45°±30'	1...2
Lada	4°±30'		30°±15'	3±1
Volga		0°—1°	0°±30'	1,5...3
Skoda	3°50'	5°	1°30'±30'	0
Trabant	7°	0°	2°	5...7
Wartburg	7°30'	0°	2°...3,5°	0...2
Renault 10	9°30'	9°±2°	1°40'	0...2
Renault 16	13°	9°±2°	45'	0...3

Datorită deportului, la manevrarea volanului pe loc roata „rulează“ câteva grade, ușurînd astfel efortul cerut conducătorului.

Deportul împreună cu unghiul de înclinare laterală a axei de pivotare realizează tendința de revenire a direcției la poziția de mers în linie dreaptă. Valorile deportului sînt cuprinse între 10 și 80 mm.

Raza sau diametrul minim de viraj (fig. 11.2) reprezintă raza sau diametrul descrise de urmele roții directoare exterioare, bracată pînă la limita maximă. În timpul efectuării virajului pentru măsurări, automobilul se va deplasa cu viteză constantă de 3...5 km/h, folosind o treaptă de viteză corespunzătoare.

## 11.2. CONSTRUCȚIA SISTEMULUI DE DIRECȚIE

Sistemul de direcție (fig. 11.4) se compune din: volanul 1 cu axul 2 și coloana acestuia, mecanismul de direcție (caseta de direcție) 3 și transmisia direcției 4.

Procesul conducerii, adică al rotirii simultane a roților motoare cu anumite unghiuri, se realizează prin rotirea volanului 1. Această rotire se transformă, prin mecanismul de direcție 3, într-o oscilație a levierului de comandă 5, mișcare ce ajunge, prin transmisia 4, formată din mai multe pîrghii, la roți.

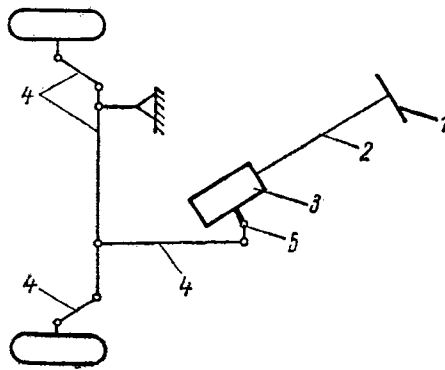


Fig. 11.4. Schema unui mecanism de direcție:

1 — volan; 2 — ax; 3 — mecanismul de direcție propriu-zis; 4 — transmisia direcției; 5 — levier de comandă.

### 11.2.1. VOLANUL DE DIRECȚIE

Volanul (fig. 11.5) este de formă circulară, din material plastic, cu armătură metalică, avînd 1...4 spițe prin care se prinde de axul său.

Axul 2 al volanului este format dintr-o tijă sau din două tije legate între ele printr-o articulație cardanică elastică. Această ultimă soluție se

folosește atunci când caseta nu se află în prelungirea axului volanului. Un capăt al axului se prinde prin con, până sau piuliță de volan, iar celălalt capăt se fixează de elementul conducător al angrenajului din caseta de direcție. Axul volanului se sprijină, prin rulmentul 4, pe coloana 3 a volanului, care este fixată prin șuruburi de torpedoul automobilului.

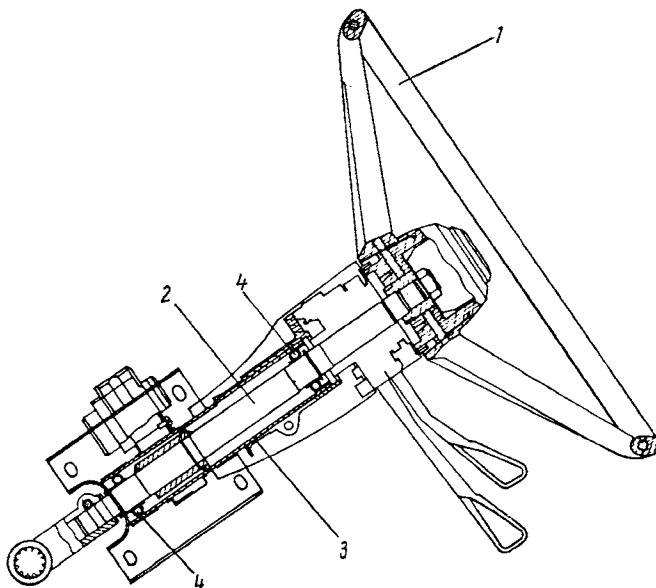


Fig. 11.5. Volanul de direcție:  
1 — volan; 2 — axul volanului; 3 — coloana volanului; 4 — rulment.

### 11.2.2. MECANISMUL DE DIRECȚIE

Mecanismul de direcție este format dintr-un angrenaj cu un raport de transmitere mic ( $1 : 25 \dots 1 : 30$ ) și caseta (carcasa) acestuia.

Soluțiile constructive pentru angrenajul mecanismului de direcție se pot clasifica în funcție de mijlocul de transmitere a momentului de la axul volanului la levierul de comandă. Ca element conducător se folosește un melc globoidal, un șurub sau o roată dințată. Elementul condus poate fi un sector dințat, o manivelă, o cremalieră.

Cele mai des întâlnite soluții sînt următoarele:

**Mecanismul cu șurub melc și sector dințat** (fig. 11.6) este folosit la automobilele mici (Fiat 600, Fiat 850).

În caseta de direcție 2, un șurub melc 3, acționat prin axul volanului 1, angrenează cu un sector dințat 7, fixat la levierul de comandă 4.

Jocul axial al sectorului dințat se reglează cu ajutorul șurubului 6, iar cel al șurubului melc prin adaosuri de reglaj.

**Mecanismul cu melc globoidal și rolă** (fig. 11.7) reprezintă o construcție îmbunătățită a celui de mai înainte, prin faptul că sectorul dințat a fost înlocuit cu o rolă, lucrul mecanic de frecare fiind mai mic.

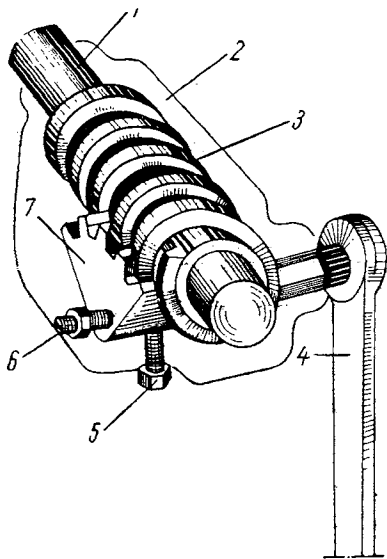


Fig. 11.6. Mecanism de direcție cu șurub-melc și sector dințat:

1 — axul volanului; 2 — casetă de direcție; 3 — șurub-melc; 4 — levier de comandă; 5, 6 — șuruburi de reglaj; 7 — sector dințat.

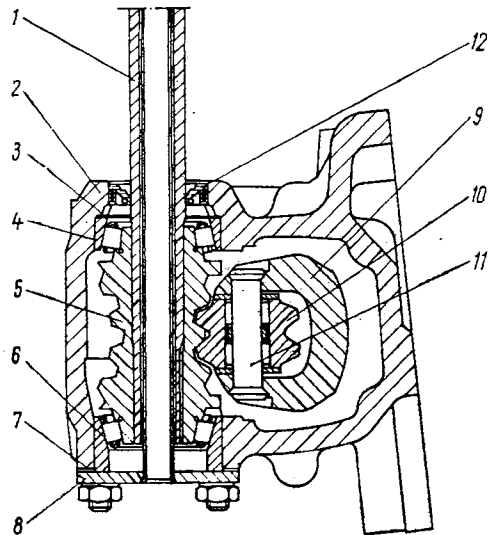


Fig. 11.7. Mecanism de direcție cu melc globoidal și rolă:

1 — axul volanului; 2 — casetă; 3 — adaos de reglaj al melcului globoidal; 4 — rulment superior; 5 — melc globoidal; 6 — rulment inferior; 7 — garnitură de etanșare; 8 — capac; 9 — arbore cu rolă; 10 — rolă; 11 — axul rolei; 12 — garnitură de etanșare.

Reglarea jocurilor axiale se face cu ajutorul adaosurilor (inelenor) de reglaj 3, pentru melcul globoidal, și cu un șurub de reglaj (nereprezentat în figură), pentru rolă.

**Mecanismul cu pinion și cremalieră** (fig. 11.8) tinde să se generalizeze la autoturismele mici și mijlocii (Dacia 1100, Dacia 1300).

La axul volanului 1 este fixat un pinion elicoidal 2, care acționează o cremalieră culisantă, dispusă transversal, care acționează bieletele transmisiei direcției. Jocul în angrenaj se compensează prin elementul elastic 4.

**Mecanismul de direcție cu șurub, bile recirculante, piuliță și sector dințat** (fig. 11.9) constă din șurubul 3, piulița 7, prevăzută cu cremalieră pe suprafața exterioară, și sectorul dințat 6, fixat rigid pe levierul de comandă 4. Canalul dintre șurubul 3, piulița 7 și tubul de ghidaj închis 1 este umplut cu bile de oțel 2.

În acest caz, frecarea prin alunecare este înlocuită cu frecarea prin rostogolire. Reglarea sectorului dințat se face prin șurubul 5.

Mecanismul este avantajos pentru toate tipurile de automobile și mai ales pentru cele grele, fiind întâlnit la autovehiculele de construcție românească DAC și ROMAN-DIESEL.

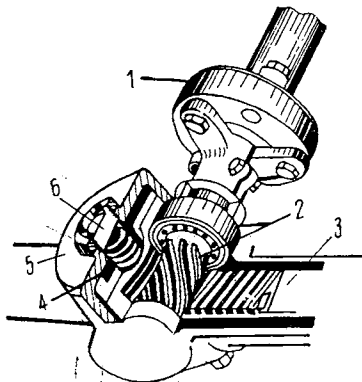


Fig. 11.8. Mecanism de direcție cu cremalieră:

1 — axul volanului cu articulație cardanică elastică; 2 — pinion elicoidal; 3 — cremalieră; 4 — arc de presiune; 5 — casetă; 6 — șurub de reglaj.

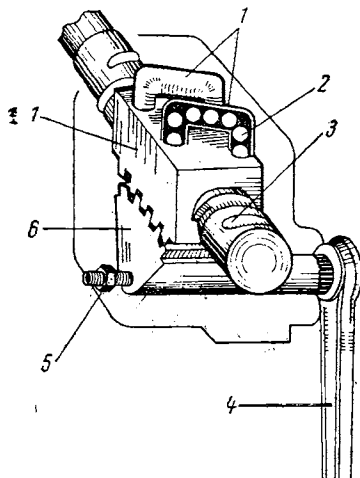


Fig. 11.9. Mecanism de direcție cu șurub, bile recirculante, piuliță și sector dințat:

1 — tub de ghidaj; 2 — bile; 3 — șurub; 4 — levier de comandă; 5 — șurub de reglaj; 6 — sector dințat; 7 — piuliță cu cremalieră la exterior.

Angrenajul acestor mecanisme este închis într-o carcasă (casetă) metalică, care servește și drept baie de ulei pentru ungerea angrenajului. În acest scop, carcasa are un dop filetat pentru turnarea lubrifianului.

### 11.2.3. TRANSMISIA DIRECȚIEI

Transmisia direcției cuprinde un sistem de pîrghii și tije care, împreună cu mecanismul de direcție propriu-zis, realizează acționarea roților directoare ale automobilului.

În construcția automobilului se disting două sisteme principale ale transmisiei direcției și anume:

- sistemul de pîrghii pentru puntea din față rigidă (fig. 11.10);
- sistemul de pîrghii pentru puntea din față cu roți independente (fig. 11.11).

În primul caz (fig. 11.10) mișcarea de rotație de la volan este transformată, prin mecanismul de direcție 1, în mișcare de oscilație a levierului de comandă 2. Mișcarea de oscilație se transmite, prin bara de direcție longitudinală 3, la brațul fuzetei 4, care, împreună cu pîrghia fu-

Fig. 11.10. Schema sistemului de direcție pentru puntea din față rigidă:

1 — mecanism de direcție; 2 — levier de comandă; 3 — bară de direcție longitudinală; 4 — brațul fuzetei; 5 — pîrghia fuzetei; 6 — bară de direcție transversală; 7 — pivot; 8 — fuzetă.

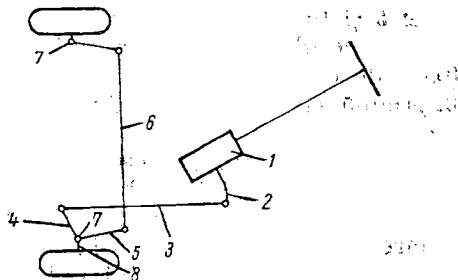


Fig. 11.11. Schema sistemului de direcție pentru puntea cu roți independente:

1 — levier de comandă; 2 — pîrghie pendulară; 3 — bieletă.

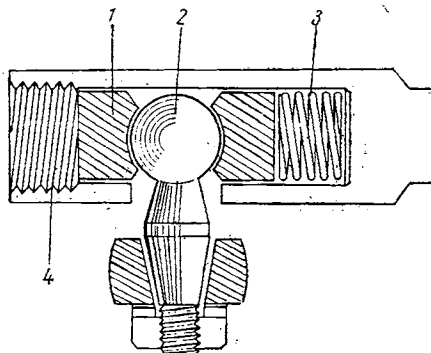
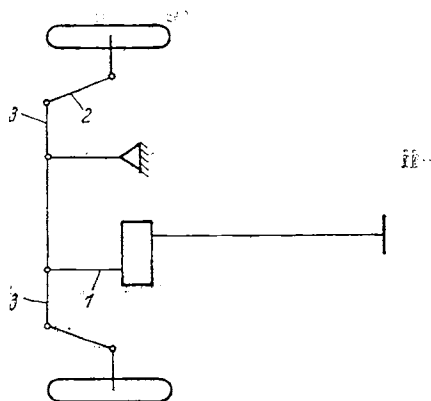


Fig. 11.12. Articulație sferică:

1 — chiuvete; 2 — bulon cu cap sferic; 3 — arc; 4 — bușon filetat.

zetei 5 și fuzeta 8, constituie un corp rigid. Rotirea fuzetei se produce în jurul pivotului 7 și se transmite prin intermediul barei de conexiune 6 (bară de direcție transversală) la a doua roată de direcție. Tijele 5 și 6, împreună cu osia punții din față, formează așa-numitul „trapez de direcție“.

În cazul punților cu roți independente (fig. 11.11), bara de conexiune este împărțită în două sau trei părți. Mișcarea care provine de la levierul de comandă 1 se transformă în mișcare de rotație a pîrghiei pendulare 2 și se transmite la bieletele 3, iar de aici la roți.

Legătura între pîrghiile și tijele transmisiei se face prin articulații sferice (fig. 11.12), care permit mișcarea în planuri diferite și amortizează șocurile pe care le primesc roțile de direcție.

Articulațiile sferice (capetele de bară) utilizate la autovehiculele sînt capsulate și cu reglare automată a jocului dintre capul sferic al bulonului de prindere 2 și chiuvetele 1. Reglarea automată se face sub acțiunea arcului 3, ce apasă puternic chiuvetele pe capul sferic, astfel încît piesele rămîn permanent în contact, fără joc.

Articulațiile sferice au o mare importanță pentru precizia funcționării mecanismului de direcție și pentru siguranța conducerii.

### 11.3. PENELE SISTEMULUI DE DIRECȚIE ȘI REMEDIEREA ACESTORA

Starea tehnică a sistemului de direcție condiționează atît siguranța în circulația automobilului cît și economicitatea lui. Un sistem de direcție defectuos îngreunează conducerea automobilului și produce oboseala conducătorului auto.

Penele sistemului de direcție sînt:

**Volanul are joc mare**, în care caz conducerea este obositoare și nesigură, deoarece pentru conducerea automobilului în linie dreaptă volanul trebuie manevrat des, într-un sens sau altul, cu un unghi mare.

Jocul mare al volanului se poate datora următoarelor cauze: joc mare în angrenajul casetei de direcție; slăbirea fixării levierelor pe fuzete; joc mare al rulmenților din față; joc mare al fuzetei pe pivot; slăbirea fixării casetei de direcție; arcurile pastilelor bolțurilor sferice sînt slabe sau rupte; jocuri la articulațiile barelor de direcție.

În conformitate cu prevederile Regulamentului pentru aplicarea Decretului nr. 328/1966 privind circulația pe drumurile publice, jocul volanului nu trebuie să fie mai mare de 15°.

Pentru a se stabili cauzele care determină jocul mare al volanului, se procedează astfel: o persoană rotește volanul într-o parte și în alta, pe toată cursa liberă a acestuia, în timp ce a doua persoană examinează

mecanismul de comandă al direcției. Rotirea volanului trebuie făcută numai pînă la limita în care roțile din față au tendința de a se roti.

Dacă rotind volanul într-un sens și într-altul pe toată cursa sa liberă levierul casetei de direcție nu se mișcă, jocul este în mecanismul casetei; dacă acesta se mișcă pe o parte din cursa liberă, înseamnă că există joc și la bare sau la levierul fuzetei. Jocul levierului se constată prin examinare vizuală.

În cazul unui joc mare al volanului de direcție, controlul și reglarea mecanismului se fac în ordinea următoare: se controlează fixarea levierelor pe fuzete și a casetei pe cadru; se controlează și se reglează jocurile mecanismului casetei de direcție.

Jocul mare al rulmenților roții din față se constată prin ridicarea roții pe cric și mișcarea roții cu mîna într-un sens sau în altul, într-un plan transversal cu axul mașinii; dacă se constată existența unui joc, rulmenții trebuie reglați prin strîngere, operație care se face numai la stația de întreținere.

Jocul mare al fuzetei pe pivot se poate produce ca urmare a uzurilor pronunțate din cauza ungerii necorespunzătoare a pivoților fuzetei.

Jocul pivoților se constată mișcînd roata ca pentru controlul jocului rulmenților, după ce piulița fuzetei a fost strînsă pînă ce roata se rotește greu. În această situație nu mai există joc la rulmenți; dacă roata are totuși joc la mișcarea transversală, acesta este datorat jocului pivotului în umerii fuzetei. Înălăturarea jocului se face numai la stația de întreținere, prin înlocuirea bușelor sau chiar a pivotului, în cazul în care și acesta din urmă are uzuri pronunțate.

Slăbirea fixării levierului în fuzetă se produce foarte rar datorită neasigurării piuliței de fixare a levierului fuzetei și a slăbirii piuliței. În cazul constatării slăbirii levierului fuzetei pe parcurs, se strînge piulița acestuia pînă la refuz. La stația de întreținere se demontează levierul pentru a se constata cauza slăbirii, care poate fi o păsuire defectuoasă a capului său în gaura din fuzetă.

Jocul maxim admisibil la articulațiile direcției este de 0,3 . . . 0,4 mm; dacă jocul este mai mare, uzurile progresaază repede și apare pericolul de rupere. Articulațiile direcției sînt de obicei reglabile automat. La cele reglabile manual, reducerea jocului se face strîngînd un dop filetat, care presează arcurile și pastilele între care oscilează nuca respectivă.

În cazul ruperii sau detensionării arcurilor pastilelor bolțurilor sferice, articulația slăbește; același lucru se întîmplă dacă se folosește un arc necorespunzător, făcut dintr-o sîrmă cu diametru prea mic. Reparația se face la stația de întreținere prin înlocuirea arcului detensionat sau rupt ca unul nou.

Slăbirea fixării casetei de direcție pe cadru se constată prin examinare vizuală de către o persoană, în timp ce altă persoană rotește volanul direcției într-un sens sau altul. Această defecțiune se remediază strîngîndu-se puternic piulițele șuruburilor de fixare a casetei pe cadru.



**Manevrarea greoaie a volanului** se datorește existenței unor forțe de frecare mai mari decât cele admisibile în articulațiile mecanismului de direcție, în caseta de direcție sau la pivoți.

În această situație, conducerea automobilului devine obositoare, iar viteza de circulație scade, întrucât rotirea volanului se face greu și cu viteză redusă, astfel că la viraje viteza trebuie să fie mică.

Cauzele care dau naștere forțelor de frecare mărite sînt următoarele: griparea pivoților de fuzete; spargerea rulmenților de fuzetă; griparea articulațiilor; strîmbarea axului volanului; strîngerea prea puternică a mecanismului casetei de direcție.

Griparea pivoților de fuzete, griparea articulațiilor sau spargerea rulmenților de fuzetă se produc datorită neungerii la timp a acestor organe sau cînd ungerea se face fără un control atent al ungătoarelor, care pot fi defecte, înfundate etc.

Remedierea acestui defect se poate face și pe parcurs însă, în majoritatea cazurilor, această operație nu reușește din cauză că ungătoarele și canalele de ungere sînt astupate cu unsoare veche întărită sau cu impurități. De obicei, acest defect se remediază la stația de întreținere, unde se controlează și cauza manevrării greoaie a direcției.

**Ruperea articulațiilor barei de direcție** constituie una din penele cele mai grave care se poate produce în mersul automobilului. Dacă această pană se produce la o viteză mai mare de 30 km/h sau în curbă, de obicei se soldează cu accidentarea automobilului. La mersul cu viteză mai mică (pînă la 30 km/h) și în linie dreaptă, accidentul poate fi evitat.

De aceea trebuie acordată o deosebită atenție mecanismului de direcție, avînd în vedere urmările grave ce pot avea loc în urma defectării lui. Desigur că atenția trebuie îndreptată spre prevenirea unei astfel de defecțiuni, care în ultimă instanță se traduce printr-o întreținere corespunzătoare a automobilului: gresarea la perioade bine stabilite (nu este cazul la autoturisme), controlul zilnic al mecanismului de direcție.

Ruperea articulațiilor barei de direcție se concretizează prin ruperea capului sferic al articulațiilor direcției sau prin desfacerea capului barei transversale (conexiunii).

Dacă se rupe bara principală ori una din articulațiile acesteia, volanul se rotește liber și nici una din roțile directoare ale automobilului nu mai poate fi dirijată. Pentru a evita un accident, în cazul ruperii barei, se frînează moderat, de preferință cu frîna de ajutor. Acest lucru este posibil deoarece automobilul tinde să-și mențină mersul în linie dreaptă, datorită înclinării transversale și longitudinale a pivotului.

Dacă se rupe bara transversală a trapezului direcției sau unul din levierele fuzetelor articulate cu această bară, volanul acționează numai asupra roții din stînga, roata din dreapta rămînd liberă. În această situație, chiar dacă automobilul are viteză, accidente pot fi evitate printr-o bună și calmă stăpînire a volanului și o frînare moderată.

Remedierea penei nu se poate face pe parcurs, de aceea este necesară remorcarea automobilului, prin ridicarea părții din față a acestuia.

**Slăbirea fixării volanului de direcție în consola sa** este rezultatul slăbirii șuruburilor de fixare a brățării consolei, datorită uzării sau degradării garniturii de cauciuc dintre coloana volanului și consolă. Datorită acestei defecțiuni volanul poate efectua și mișcări laterale ce dau o senzație de nesiguranță în conducerea automobilului.

Înlăturarea defectului se face prin strângerea șuruburilor de prindere cu, sau fără, înlocuirea garniturii de cauciuc.

În afara penelor prezentate mai înainte, în exploatare mai apar unele defecțiuni ale sistemului de direcție cauzate de:

- ieșirea buloanelor sferice din locaș, datorită uzurii pronunțate;
- deșurubarea piulițelor de la buloanele sferice, din cauza lipsei știftului de siguranță;

- ruperea levierelor, datorită dimensionării necorespunzătoare sau datorită nerespectării procesului de fabricație stabilit.

Aceste defecțiuni sînt foarte periculoase, deoarece pot să ducă la grave accidente de circulație dacă nu sînt depistate la timp.

De asemenea, apar manifestări de nestăpînire a direcției datorită unor defecțiuni sau reglaje necorespunzătoare la alte ansambluri sau organe ale automobilului. Astfel, direcția „trage“ într-o parte dacă: presiunile în pneurile roților directoare sînt diferite; se folosesc pneuri de dimensiuni neegale; unghiurile roților directoare nu sînt egale; una din roțile motoare rămîne permanent frînată datorită unor defecțiuni la sistemul de frînare; arcul de suspensie este rupt; șasiul sau caroseria sînt deformatate.

La mecanismul de direcție apar totodată oscilații (fenomen de „flo-tare“) în următoarele cazuri: roțile sînt dezechilibrate; unghiurile roților directoare sînt incorecte; rulmenții roților sînt uzați; arcurile suspensiei sînt slăbite etc.

•

# 12.

## Suspensia

Suspensia automobilului are rolul de a proteja pasagerii, încărcătura și organele componente ale automobilului de șocurile, trepidațiile și oscilațiile dăunătoare, cauzate de neregularitățile drumului. Aceasta se realizează prin transformarea șocurilor în oscilații cu amplitudine, direcție și frecvență cât mai mici și amortizarea (înăbușirea) oscilațiilor care s-au produs, cât mai repede posibil, spre a se evita apariția fenomenelor de rezonanță.

Prin folosirea suspensiei se prelungeste durata de funcționare și confortabilitatea automobilului (prin aceasta înțelegându-se calitatea automobilului de a putea circula cu viteză suficient de mare pe drumuri nemodernizate, fără șocuri sau oscilații care produc oboseala excesivă a pasagerilor).

Suspensia unui autovehicul este formată dintr-un ansamblu de elemente elastice și de amortizare, dispuse între roți și caroserie.

### 12.1. CLASIFICAREA SUSPENSILOR

Din punct de vedere al organizării osiei, suspensiile se clasifică în suspensii cu osii rigide și suspensii cu roți independente.

La primul sistem de suspensie, când o roată trece peste o denivelare (fig. 12.1) se produc următoarele efecte negative: se deplasează și roata cealaltă; cadrul se deplasează lateral; roțile din față au tendința să oscileze; osia se deplasează de la poziția normală, cauzând o deviere a direcției.

În cazul roților cu suspensie independentă, se evită toate dezavantajele enumerate.

Alegerea sistemului de suspensie este influențată de categoria și destinația automobilului. La autoturismele moderne, unde primează pro-

blema confortului, se folosește suspensia cu roți independente, ca regulă generală pentru osia din față și în multe cazuri și pentru osia din spate. În afara acestor considerente, răspîndirea suspensiei cu roți independente în față a fost determinată și de faptul că, prin înlocuirea osiei rigide, se poate împinge motorul înainte, între roți, fără a-l ridica, realizîndu-se cerințele de folosire cit mai rațională a spațiului interior.

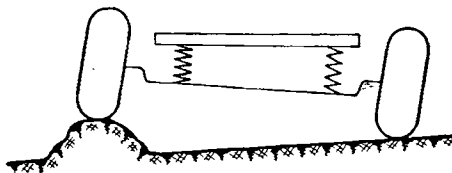


Fig. 12.1. Influența denivelărilor asupra suspensiilor cu osie rigidă.

La autocamioane și autobuze, atît în față cît și în spate, suspensia se realizează, de regulă, cu osie rigidă, folosindu-se arcurile cu foi, construcția fiind mai robustă și mai ieftină.

## 12.2. ELEMENTELE ELASTICE ALE SUSPENSIEI

Elementele elastice întîlnite în construcția automobilelor se clasifică: în arcuri cu foi, arcuri elicoidale și bare de torsiune, iar în ultimul timp au început să se folosească și elementele elastice pneumatice și hidropneumatice.

### 12.2.1. ARCURI CU FOI

Arcurile cu foi se folosesc atît la suspensiile cu osii rigide, cît și la cele cu roți independente. Ele pot fi dispuse longitudinal sau transversal pe cadrul automobilului.

Suspensiile cu arcuri longitudinale pot fi: arcuri semieliptice sprijinite la capete și arcuri semieliptice în consolă, atunci cînd sprijinirea pe osie se face la un capăt, iar sprijinirea cadrului pe mijlocul arcului, prin lagăr de articulație. În ambele cazuri, unul din capetele arcului este sprijinit prin bolț de articulație, iar celălalt prin intermediul unui cercel care permite deplasarea longitudinală a acestui capăt cînd arcul se deformează prin încovoiere.

În unele cazuri se mai pot întîlni și arcuri cu foi longitudinale sfert de elipsă.

La suspensiile cu arc transversal, ambele capete se sprijină pe partea nesuspendată, prin câte un cerceț, iar partea centrală a arcului preia sarcina suspendată. Aceste arcuri nu pot prelua nici un fel de efort longitudinal (împingere, frînare) și nici momente de reacțiune. În acest scop, osia trebuie legată la cadru cu bare de împingere și reacțiune.

Un arc cu foi se compune din: foaia principală, prevăzută cu ochiuri de articulație în care se introduc fie bucșe de alunecare din bronz, fie bucșe din cauciuc vulcanizat, atât la foaia principală, cât și la bolțul de articulație; foile secundare; bridele de strângere; bulonul central.

Cînd foaia principală este prevăzută cu bucșe de alunecare din bronz, pe timpul exploatării automobilului acestea trebuie unse prin gresoarele anume prevăzute. Articulațiile foi principale prevăzute cu bucșe de cauciuc nu se ung pe timpul exploatării.

În ultimii ani, concomitent cu folosirea foilor cu secțiune dreptunghiulară se folosesc și profile de formă specială care necesită o cantitate mai redusă de oțel (datorită formei lor) și măresc durata de funcționare a arcului.

Legătura dintre arc și cadru, în cazul dispunerii longitudinale, depinde de construcția punții respective, din punctul de vedere al preluării eforturilor de împingere și reacțiune și al momentelor. În cazul cînd forțele de împingere și de reacțiune se preiau de arcurile longitudinale, legătura arcurilor cu cadrul se poate realiza: prin bolț de articulație fix, în față, și cerceț deasupra, la spate; prin bolț de articulație fix, în față, și cerceț dedesubt, la spate; prin bolț de articulație fix, în față, și sprijin cu alunecare, la spate.

Atunci cînd împingerea și reacțiunea sînt preluate de piese speciale, legătura dintre arc și cadru se poate realiza: cu cerceț la ambele capete, cu sprijin în blocuri de cauciuc la ambele capete, cu sprijin cu alunecare la ambele capete.

### 12.2.2. ARCURI ELICOIDALE

La majoritatea autoturismelor, arcurile elicoidale se folosesc pentru suspensia din față, iar în cazuri mai rare și pentru suspensia din spate.

În general, arcurile elicoidale lucrează prin comprimare. În acest caz, capetele arcului se șlefuiesc plan și se reazemă pe piese de sprijin prevăzute cu lăcașuri de diametru corespunzător, iar în unele cazuri cu ghidaj interior. Arcurile elicoidale se execută din bare de oțel înfășurate după o elice. Înfășurarea barei în elice se poate face după un cilindru, în care caz se obțin arcuri elicoidale cilindrice, sau după un con, rezultînd arcurile elicoidale conice.

Arcurile elicoidale se folosesc, mai ales, la suspensia cu roți independente. La acest tip de arcuri nu apare frecarea ca la arcurile cu foi și din această cauză suspensia cu arcuri elicoidale necesită folosirea unor amortizoare mai puternice. Acest tip de arcuri preia numai sarcini care lucrează în lungul axei lor nu și eforturi transversale. Datorită acestui

fapt, la folosirea arcurilor elicoidale, osiile vor fi prevăzute cu piese speciale pentru preluarea eforturilor de împingere și reacțiune.

În comparație cu arcurile cu foi, arcurile elicoidale ocupă un spațiu mai mic și au o greutate mai redusă.

Unele suspensii cu roți independente sînt prevăzute cu două brațe oscilante și sînt folosite la puntea din față. O construcție modificată a

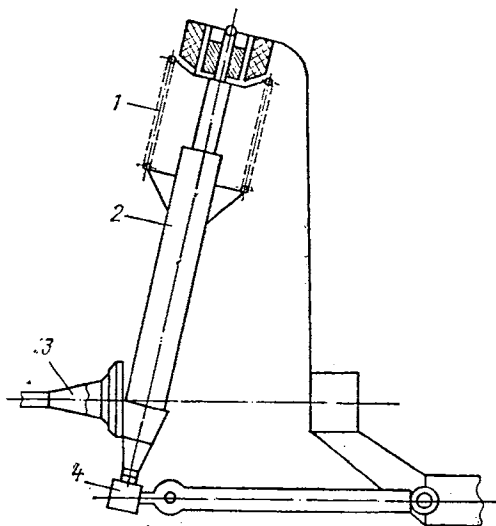


Fig. 12.2. Suspensie tip Mc Pherson:  
1 — arc elicoidal; 2 — amortizor telescopic; 3 — fuzetă; 4 — articulație sferică.

suspensiei cu două brațe este cea de tip McPherson (fig. 12.2), la care lipsește complet brațul superior, fiind înlocuit cu elementul elastic 1 (arcul elicoidal) și amortizorul telescopic 2, dispuse concentric. Corpul amortizorului telescopic este întărit, cuprinzînd și fuzeta 3 a roții, și este fixat printr-o articulație sferică 4.

### 12.2.3. BARE DE TORSIUNE

Bara de torsiune este formată dintr-o bară de secțiune circulară, plină sau țevă (mai rar întilnită), ale cărei capete sînt îngroșate prin refulare și prevăzute cu caneluri axiale speciale de profil triunghiular, pentru fixare. Unul din capetele barei de torsiune se încastrează în cadru, iar celălalt se solidarizează cu brațul oscilant, pe care se montează roata automobilului.

Pentru a permite realizarea unui reglaj fin al poziției brațului oscilant, pasul canelurilor celor două capete ale barei de torsiune este diferit.

Deoarece bara de torsiune nu trebuie să fie solicitată la încovoiere, articulația brațului oscilant se realizează printr-un lagăr de lungime corespunzătoare.

Comportarea în exploatare a elementelor elastice prezentate anterior este influențată în mod deosebit de procesul tehnologic de fabricație.

## 12.3. ELEMENTE DE AMORTIZARE

Creșterea vitezei de deplasare a automobilului modern, în special a autoturismului, și tendința de a asigura comoditatea maximă, în timpul transportului, fac necesară folosirea unei suspensii elastice. Elasticitatea suspensiei se obține prin mărirea lungimii arcului și a numărului foilor, paralel cu micșorarea grosimii foilor. Particularitatea negativă a suspensiei elastice o reprezintă oscilațiile automobilului în timpul mersului care, la vibrații mari, merg pînă la lovirea arcului de ramă și pot avea ca efect pierderea direcției și imposibilitatea de a rămîne pe calea de circulație.

Oscilațiile pot fi verticale, de ruluu (într-o parte și în alta, în jurul axei longitudinale), de tangaj sau de galop (într-o parte și alta în jurul axei transversale). De asemenea, cînd automobilul merge pe o cale denivelată, se produc șocuri verticale. Deformarea sau denivelarea căii dă naștere la vibrații, care se amortizează într-un timp îndelungat sub influența frecării între foile arcului.

Pentru ca suspensia automobilului să înlătore efectul mișcărilor de oscilație și pentru ca amortizarea șocurilor suportate de arcuri să se facă într-un timp scurt, automobilele de mare viteză sînt prevăzute cu elemente de amortizare. Aceste elemente de amortizare sînt: amortizoarele hidraulice, stabilizatoarele, tampoanele de cauciuc.

### 12.3.1. AMORTIZOARE HIDRAULICE

Amortizoarele hidraulice sînt montate în paralel cu suspensia și atenuază oscilațiile provocate de neregularitățile drumurilor, îmbunătățind considerabil confortul de circulație.

Fiecare oscilație a autovehiculului imprimă pistonului amortizorului o cursă corespunzătoare în cilindrul de lucru, vehiculînd lichidul din amortizor prin supape de construcții speciale. Oscilațiile sînt amortizate datorită frecărilor mecanice care se opun deplasărilor pistonului în amortizor și datorită circulației lichidului prin supape. Ca urmare, se produce amortizarea rapidă a oscilațiilor caroseriei.

În prezent, cele mai răspândite amortizoare utilizate de industria mondială de autovehicule sînt amortizoarele hidraulice telescopice care au gabarite reduse, sînt controlabile, eficiente și durabile.

Majoritatea amortizoarelor telescopice (fig. 12.3) sînt formate în principal din: pistonul 1, cu supapele de destindere 2 și comunicare 3, ansamblul supapei de comprimare 4 și ghidajul cu sistemul de etanșare.

De caroseria autoturismului se prinde capul superior al amortizorului, de care este fixată tija 5 a pistonului, iar de elementul de suspensie se prinde capul inferior, solidar cu tubul rezervor 6.

În cursa de destindere, lichidul 7 trece în jos prin supapa de destindere 2 a pistonului. În cazul în care viteza de deplasare relativă a pistonului este mai mică decît viteza la care se deschid supapele, scurgerea lichidului se face prin fantele calibrate ale șabei obturatoare a supapei de destindere. Spațiul eliberat de piston este mai mare decît volumul lichidului ce trece de sus în jos și atunci, pentru completarea lichidului, se deschide supapa de admisie 8, care permite trecerea lui din tubul rezervor în tubul principal 9. Cînd viteza de deplasare este mare, presiunea lichidului deschide supapa de destindere 2 formînd o secțiune de trecere mai mare.

Dacă roata se apropie de caroserie, adică la cursa de comprimare, lichidul de sub piston trece în partea superioară a tubului principal 9, prin supapa de comunicare 3. Cînd crește viteza roții pe verticală, presiunea lichidului crește, deschizînd supapa de comprimare 4.

La unele tipuri de amortizoare nu se folosește supapă de comunicare, deoarece lichidul în timpul funcționării are o direcție unică de circulație.

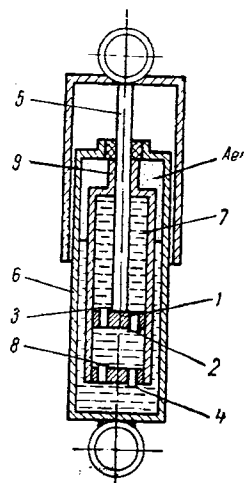


Fig. 12.3. Amortizor hidraulic:

1 — piston; 2 — supapă de destindere; 3 — supapă de comunicare; 4 — supapă de comprimare; 5 — tija pistonului; 6 — tubul rezervor; 7 — lichid; 8 — supapă de admisie; 9 — tub principal.

### 12.3.2. STABILIZATOARE

Stabilizatoarele micșorează înclinarea laterală a caroseriei la deplasarea în curbă a automobilului.

În general se utilizează stabilizatoare sub formă de U, avînd partea mijlocie articulată la cadru, iar capetele fixate prin pîrghii intermediare de puntea sau de suportii suspensiei.

La deplasări verticale ale caroseriei, tija stabilizatorului se rotește liber în bucșele de pe cadru. La înclinarea laterală a caroseriei, capetele sînt răsucite în direcții diferite, respectiv este răsucită tija stabilizatoru-



lui. Rezistența la răsucire a tijei împiedică comprimarea arcurilor suspensiei și astfel micșorează înclinarea laterală a caroseriei.

Stabilizatoarele se folosesc atât la punțile din față, cât și la cele din spate, la majoritatea autoturismelor.

## 12.4. PENELE SUSPENSIEI ȘI REMEDIEREA ACESTORA

În general, la suspensia automobilului penele sînt datorate uzurilor și ruperilor. Acestea modifică unghiurile caracteristice ale roților din față, dereglînd astfel funcționarea direcției.

Uzurile apar din cauza frecărilor, ungerii insuficiente, sarcinilor prea mari, lipsei de protecție împotriva prafului și noroiului etc. Jocurile care apar datorită uzurilor se pot reduce intercalînd șaibe. Dacă jocurile sînt prea mari, trebuie schimbate piesele respective.

Ruperile apar mai ales la arcuri și se datoresc, în special, faptului că amortizoarele nu lucrează corect. De asemenea, se rup la solicitări bruște ori la circulația cu viteză mare pe un drum denivelat avînd cauciucurile umflate excesiv.

Defecțiunile suspensiei intervenite în timpul rulajului pe traseu nu conduc de obicei la imobilizarea automobilului. Sînt necesare totuși cercetarea și diagnosticarea zgomotelor care provin de la amortizoare sau alte organe ale suspensiei (brațe sau tiranți slăbiți, tampoane de cauciuc rupte, piulițe desfăcute etc.), după care se poate continua drumul, după caz, cu viteză redusă, pînă la un atelier de specialitate.

Amortizoarele se înlocuiesc numai dacă prezintă defecțiuni care influențează buna lor funcționare: tija pistonului îndoită, pierderi de ulei pe la îmbinări sau pe lângă tijă, cilindrul are tija blocată, capul de fixare al amortizorului de brațul superior este fisurat etc. Se admite înlocuirea unui singur amortizor cu unul nou pe puntea din față sau spate, deoarece acesta nu produce schimbări în ținuta de drum a automobilului.

Arcurile față se înlocuiesc numai dacă prezintă deformări sau urme de fisuri pe spire.

# 13.

## Cadrul automobilului

Cadrul constituie scheletul metalic pe care sînt montate toate agregatele automobilului, inclusiv caroseria acestuia.

Forma clasică a cadrului (fig. 13.1) este compusă din două longeroane, cu profil în formă de U și o serie de grinzi transversale. În dreptul punților, longeroanele sînt curbate în sus pentru a permite montarea suspensiei fără a ridica prea sus caroseria. De asemenea, distanța dintre longeroane este mai mică în față, pentru a permite bracarea roților pentru viraj.

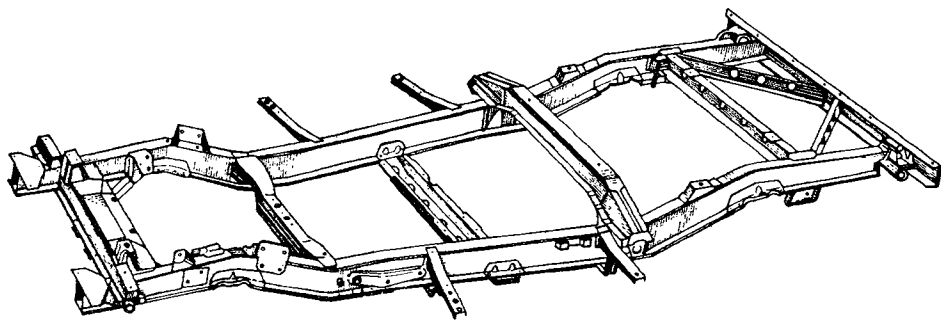


Fig. 13.1. Cadru clasic.

Traversa din față a cadrului servește drept bară de protecție a automobilului. Pe ea se montează unul sau două cîrlige de remorcare. Această construcție de cadru se folosește în general la autocamioane.

La autobuze și autoturisme, caroseria preia parțial sau integral funcția cadrului, fiind denumită în aceste cazuri „caroserie semi-portantă”, respectiv „caroserie portantă”.

Defectările ce pot să apară la cadru sînt: deformarea, fisurarea sau ruperea lui, care se repară în atelierele de specialitate.

# 14.

## Sistemul de rulare

Prin sistemul de rulare, automobilul acționează asupra drumului transmițând forțele de frinare și de tracțiune. Totodată, sistemul de rulare preia toate reacțiunile din partea solului, contribuind la îmbunătățirea suspensiei automobilului.

În general, sistemul de rulare se compune din roți și pneuri.

### 14.1. ROȚILE AUTOMOBILULUI

O roată de automobil se compune din: butuc, disc și jantă.

Butucul este piesa care se sprijină, prin intermediul rulmenților, pe fuzetă sau pe trompa punții din spate. De butuc este fixat, prin șuruburi, discul roții și tamburul sau discul de frână.

Discul, care poartă janta, este confecționat din tablă de oțel și are o formă curbată pentru a asigura spațiul necesar montării mecanismului de frinare a roții.

Janta este o piesă circulară cu profil în formă de U, cu deschiderea în afară, pentru montarea pneului. În general, janta este solidarizată de disc prin sudură.

Roțile automobilului trebuie echilibrate pentru a se asigura o bună ținută pe drum. Echilibrarea dinamică a roții se face cu pneul montat, la mașini special destinate acestui scop. Pentru echilibrare, se folosesc contragreutăți de plumb cu cleme, care se prind de janta roții.

Prin deformarea jantei sau a discului și prin folosirea unor anvelope vulcanizate sau cu manșoane montate în interiorul acestora, roata nu mai rămâne echilibrată corespunzător.

În tabelul 14.1 sînt prezentate tipurile de roți pentru autovehicule de fabricație românească.

Roți pentru autovehicule (STAS 7139/1-79)

Tipul jantei	Tipul autovehiculului	Mărimea jantei		Bătaia maximă	
		Deschiderea, inci	Diametrul, inci	Radiulă, mm	Frontală, mm
Adinci	Autoturisme	Toate dimensiunile	Toate dimensiunile	1,20	1,20
Adinci cu forma bordurii J, JJ, JK, K și L	Autoturisme de teren și autovehicule ușoare pentru transport de persoane și remorci			1,5	1,5
Adinci cu forma bordurii B, C, D, E, F	Autoturisme și autocamioane ușoare de transport			1,5	1,5
Adinci cu umeri înclinați la 15° și adinci cu profil lat cu umeri înclinați la 15°	Autocamioane, autobuze și remorci			2,5	2,0
Semiadinci SDC	Autocamioane ușoare	16	16	2,0	2,0
	Mașini agricole			3,0	2,5
Plate și plate cu umeri înclinați la 15°	Autocamioane, autobuze, remorci auto	≤6,5	15...20	2,0	2,0
		7,0...8,5			
	Autocamioane grele	≤25	3,5	3,5	
		>25	4,5	4,5	

*Observații.* Notarea jantelor se face indicând în ordine: denumirea, simbolul jantei și numărul standardului.

De exemplu: Jantă 4J×15B STAS 7139/8-79, în care:

- primul grup de cifre reprezintă lățimea jantei, în inci;
- prima literă reprezintă simbolul bordurii;
- al doilea grup de cifre reprezintă diametrul nominal al jantei, în inci;
- a doua literă reprezintă fie tipul de simetrie al profilului dacă este A sau B, fie profilul modificat al jantei dacă este H sau FHA.

## 14.2. PNEURILE

Prin pneu se înțelege ansamblul format din anvelopă și cameră de aer. La unele automobile se utilizează și anvelope fără cameră.

**Anvelopa** este confecționată din cauciuc vulcanizat și o țesătură din fibre textile sintetice sau metalice. Anvelopa este constituită din (fig. 14.1): banda de rulare, carcasa, flancurile și talonul.

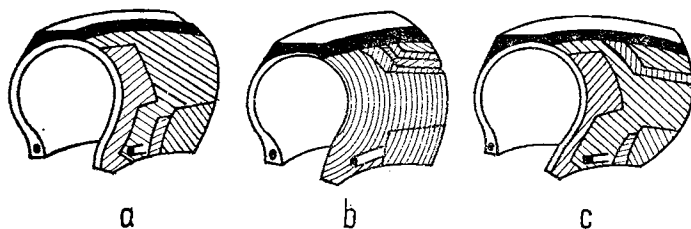


Fig. 14.1. Tipuri de anvelope:  
a — convenționale; b — radiale; c — centurate.

Banda de rulare sau șapa (de unde provine și denumirea de reșapare pentru tehnologia de refacere a benzii de rulare) reprezintă partea anvelopei care este în contact cu solul. În vederea creșterii aderenței la sol și diminuării derapajului, pe suprafața exterioară a benzii de rulare există diferite forme de adâncituri și proeminențe.

Carcasa constituie elementul de rezistență al anvelopei. Este formată din pânze speciale cu fire de „cord“ (din bumbac sau sintetice și, mai recent, metalice) și inserții de cauciuc.

După modul de dispunere a firelor de cord se deosebesc, în prezent, trei categorii de anvelope (fig. 14.1):

- anvelope convenționale (fig. 14.1, a), la care firele de cord sînt dispuse diagonal și încrucișate;
- anvelope radiale (fig. 14.1, b), la care firele de cord sînt dispuse transversal de la un talon la altul, respectiv fac un unghi de  $90^\circ$  cu planul de rulare;
- anvelope centurate (fig. 14.1, c), care sînt o îmbinare a primelor două categorii.

Dintre acestea, anvelopele care se fabrică în țara noastră sînt prezentate în tabelele 14.2 . . . 14.6.

Anvelopele radiale prezintă unele avantaje față de cele convenționale, deoarece au o durabilitate sporită, respectiv au rezistență superioară la încărcări mari, și sînt mai elastice; de asemenea, conferă automobilului mai multă stabilitate la viraje și la viteze mari, precum și confortabilitate mai ridicată.

Tabelul 14.2

**Anvelope în construcție diagonală, balon și superbalon, pentru autoturisme și autoutilitare (STAS 626-80)**

Mărimea anvelopei	Pliuri echivalente (PR)	Simbolul jantei	Lățimea secțiunii mm, max.		Diametrul exterior mm ±1%	Mărimea camerei de aer
			Normală	În exploatare		
<b>A. Anvelope balon</b>						
6,00—16	6	4,00 E×16	170	172	730	J 16
6,50—16	6	4,50 E×16	180	188	748	K 16
<b>B. Anvelope superbalon</b>						
6,40—13	4; 6	4 <sup>1</sup> / <sub>2</sub> E×13	163	173	639	K 13
6,40—13	6	5 JK×13	168	178	639	K 13
6,70—15	6	4 <sup>1</sup> / <sub>2</sub> K×15	170	180	710	K 15
6,70—15	6	5,00 J×15	176	186	710	K 15

Tabelul 14.3

**Anvelope în construcție diagonală cu secțiune superjoasă, cu cameră de aer sau tubeless (fără cameră), pentru autoturisme (STAS 626/3-71)**

Mărimea anvelopei	Pliuri echivalente (PR)	Simbolul jantei	Lățimea secțiunii mm, max		Diametrul exterior mm	Mărimea camerei de aer
			Normală	În exploatare		
6,15/155 — 13	4; 6	4 <sup>1</sup> / <sub>2</sub> J×13	157	166	582±6	HJ13 (5,60—13)
6,45/165 — 13	4; 6	4 <sup>1</sup> / <sub>2</sub> J×13	167	177	600±6	J13 (5,60—13)
6,95/175 — 14	4; 6	5 J×14	178	189	638±6	KR14 (6,40—14)
		5 JK×14				
5,95/145 — 15	4	5 <sup>1</sup> / <sub>2</sub> J×14	183	194	620±6	GH15 (145—15)
		4 J×15	147	156		

Tabelul 14.4

**Anvelope în construcție diagonală pentru autocamioane, autobuze, troleibuze și remorci auto (STAS 8485-80)**

Mărimea anvelopei	Pliuri echivalente (PR)	Simbolul jantei	Lățimea secțiunii mm, max	Diametrul exterior mm, ±1%	Mărimea camerei de aer
9,00 — 16	10	6,5 H — 16 SDC	252	900	9,00 — 16
9,75 — 18	14	6,0 — 18	272	995	9,75 — 18
7,50 — 20	10	6,0 — 20	213	928	7,50 — 20
8,25 — 20	14	6,5 — 20	234	970	8,25 — 20
9,00 — 20	14	7,0 — 20	263	1 020	9,00 — 20
10,00 — 20	16	7,5 — 20	275	1 050	10,00 — 20
11,00 — 20	16	8,0 — 20	291	1 080	11,00 — 20
12,00 — 20	18	8,5 — 20	312	1 120	12,00 — 20
14,00 — 20	18	10,0 — 20	375	1 240	14,00 — 20
11,00 — 24	18	8,0 — 24	291	1 180	11,00 — 24

## Anvelope în construcție radială pentru autocamioane (STAS 9090-80)

Mărimea anvelopei	Simbolul jantei	Lățimea secțiunii, mm, max	Diametrul exterior mm $\pm 1\%$	Mărimea camerei de aer
125 SR 12	3,50×12 4,00×12	127 132	510	G12
145 SR 12	4,00×12	147	542	GH12
155 SR 12	4 $\frac{1}{2}$ ×12 4,00×12	157 152	550	HJ12
145 SR 13	4J×13	147	566	GH13
155 SR 13	4 $\frac{1}{2}$ J×13 4,50B×13	157	578	HJ13
165 SR 13	4 $\frac{1}{2}$ J×13 4 $\frac{1}{2}$ B×13	167	596	J13
175 SR 13	5J×13 5K×13	178 183	608	KR13
155 SR 14	4 $\frac{1}{2}$ J×14	157	604	HJ14
165 SR 14	4 $\frac{1}{2}$ J×14 5J×14	167 172	622	J14
175 SR 14	5JK×14 5 $\frac{1}{2}$ J×14	178 183	634	KR14
185 SR 14	5 $\frac{1}{2}$ J×14 5JK×14	188 183	650	KR14
145 SR 15	4J×15	147	616	GH15
155 SR 15	4 $\frac{1}{2}$ J×15 4J×15	157 152	630	HJ15
165 SR 15	4 $\frac{1}{2}$ J×15 5J×15	167 172	646	J15
5,60 SR 13	4J×13	157	596	J13
6,40/7,00 SR 13	4 $\frac{1}{2}$ J×13 5JK×13	170 175	640	K13

*Observații.* Notarea anvelopelor se face prin două numere separate prin grupul de litere SR. Primul număr reprezintă simbolul lățimii nominale a secțiunii, iar al doilea număr reprezintă simbolul diametrului nominal al jantei; litera S reprezintă viteza maximă de rulaș de 180 km/h, iar R construcția radială.

**Anvelope în construcție radială pentru autocamioane, autobuze, troleibuze și  
remorci auto (STAS 10960-80)**

Mărimea anvelopei	Pliuri echivalente (PR)	Simbolul jantei	Lățimea secțiunii mm, max	Diametrul exterior mm $\pm 1\%$	Mărimea camerei de aer
7,50 R 16	10; 12	6,00G×16	210	802	7,50 — 16
8,25 R 20	14	6,5 — 20	230	970	8,25 — 20
9,00 R 20	14	7,0 — 20	258	1 018	9,00 — 20
10,00 R 20	16	7,5 — 20	275	1 052	10,00 — 20
11,00 R 20	16	8,0 — 20	286	1 082	11,00 — 20
12,00 R 20	18	8,5 — 20	313	1 122	12,00 — 20

Între carcasă și banda de rulare există un strat protector (breaker) confecționat dintr-o rețea mai rară de fire de cord și cauciuc în cantitate sporită, care are rolul să amortizeze șocurile transmise de banda de rulare la carcasă.

Taloanele au rolul de a asigura fixarea anvelopei pe jantă și de a evita pătrunderea apei și noroiului în interiorul anvelopei. Din aceste motive, taloanele sînt armate cu inele din mai multe sîrme de oțel.

Anvelopele pentru automobile sînt caracterizate prin următoarele dimensiuni: diametrul exterior  $D$ , diametrul interior  $d$  (care corespunde cu diametrul jantei) și lățimea balonului  $B$ .

(Marcarea lor se face în diferite moduri, dintre care cele mai întîlnite sînt:

- $B$  (țoli) —  $d$  (țoli), de exemplu: 5,90—13;
- $B$  (mm) —  $d$  (țoli), de exemplu: 145—13;
- $B$  (mm) —  $d$  (mm), de exemplu: 145—380;
- $D$  (țoli) —  $B$  (țoli), de exemplu: 28—6.

Unele anvelope sînt prevăzute cu „avertizoare de uzură“ care permit oprirea rulajului anvelopei la un anumit grad de uzură, cînd apare o dungă roșie sau albă pe banda de rulare.

Scopul acestor avertizoare de uzură este aceea de a folosi anvelopa atît timp cît ea asigură siguranța în rulaș în condiții normale.

Decretul Consiliului de Stat nr. 148/1984, privind regimul de utilizare, recondiționare și valorificare după exploatare a anvelopelor de autovehicule, benzilor transportoare, articolelor tehnice și bunurilor de consum din cauciuc, prevede că utilizarea anvelopelor de autovehicule și a articolelor tehnice (furtunuri, curele de transmisie, garnituri) din dotarea unităților precum și ale populației este supusă normelor legiferate prin decret, în scopul exploatării acestor produse în condiții de eficiență economică ridicată, încadrării în consumurile normate, recondiționării produselor cu deteriorări remediabile și valorificării integrale a resurselor uzate și refolosibile.

De asemenea, Decretul prevede că utilizarea în circulația rutieră a anvelopelor de autovehicule este permisă numai pînă la atingerea limitei



de uzură admisă. Anvelopele noi care, în urma rulaajului, au atins limita de uzură admisă trebuie scoase din folosință, reșapate și reintroduse în exploatare. Anvelopele reșapate care au atins limita de uzură admisă a noii benzi de rulare și care îndeplinesc condițiile de reșapabilitate vor fi supuse în continuare la o nouă reșapare.

Limita de uzură admisă a anvelopelor de autovehicule este stabilită la următoarele înălțimi ale profilului benzii de rulare:

— 1,5 mm, pentru anvelope de autoturisme de oraș și de teren, autoutilitare, microbuze, camioane, autodube, autobuze, remorci și semiremorci auto;

— 2 mm, pentru anvelopele de tractoare și mașini agricole pe jante cu diametrul de pînă la 20 țoli inclusiv;

— 4 mm, pentru anvelopele de tractoare și mașini agricole pe jante cu diametrul peste 20 țoli.

Prin reșaparea anvelopelor se aplică o nouă bandă de rulare produselor uzate, cu efectuarea anumitor reparații și altor operații tehnologice prealabile, refăcîndu-se potențialul de utilizare al acestora.

Anvelopele reșapate se clasifică pe sorturi și se marchează distinct, indicîndu-se unitatea care a executat reșaparea, sortul și numărul de reșapări efectuate. Anvelopele reșapate se reintroduc în exploatare și se utilizează în condiții de sarcină, presiune și viteză prevăzute în normele tehnice.

Trebuie evidențiat că nu se folosesc anvelope reșapate la autovehiculele care transportă produse inflamabile, toxice, corosive sau destinate transporturilor speciale, și nici pe axul din față al celorlalte autovehicule, cu excepția tractoarelor, mașinilor agricole, remorcilor și utilajelor staționare.

Livrarea de anvelope noi sau reșapate se face atît către persoanele particulare cît și către unitățile de stat numai pe baza predării anvelopelor vechi la unitățile colectoare.

**Camera de aer** are forma unui tor și este confecționată dintr-un cauciuc cu mare elasticitate. Ea este prevăzută cu un ventil de aer, care asigură admisia și menținerea pe timp îndelungat a aerului comprimat în pneuri, la presiune corespunzătoare.

Pentru a pătrunde în interiorul camerei, presiunea aerului trebuie să învingă forța arcului ventilului. De aceea, la umflarea pneului se slăbește ventilul cu cheia în formă de furcă aflată la capătul căpăcelului ventilului, iar după umflarea camerei se strînge ventilul la loc.

### **14.3. PENELE SISTEMULUI DE RULARE ȘI REMEDIEREA ACESTORA**

**Dezumflarea pneurilor** constituie pana cea mai curentă și aceasta se poate produce ca urmare a neetanșeității ventilului de închidere sau a perforării anvelopei și camerei.

Etanșeitatea ventilului se verifică punând salivă la gura valvei: dacă apar bule de aer există neetanșeitate. Pentru remediere se încearcă mai întâi o desfacere parțială urmată de strângerea puternică a ventilului în vederea așezării lui cât mai etanș; dacă nu se obține rezultatul dorit, se va înlocui ventilul.

În cazul perforării anvelopei și camerei este necesară demontarea roții respective, scoaterea anvelopei de pe jantă cu ajutorul a două leviere, scoaterea camerei din anvelopă, depistarea locului în care s-a produs perforarea în anvelopă și cameră, înlăturarea, după caz, a cuiului sau obiectului ascuțit care a produs perforarea, înlocuirea sau peticirea camerei și remontarea camerei și anvelopei pe jantă.

Pentru repararea unei camere perforate se pot folosi petice calde sau petice reci (rapide).

La aplicarea de petice calde se procedează astfel: se curăță bine cu hîrtie abrazivă fină locul pe care urmează să se aplice peticul, apoi se șterge cu o cîrpă muiată în benzină; se alege un petic de dimensiuni corespunzătoare pentru a acoperi bine spărtura, se dezlipește folia de protecție și se aplică pe suprafața camerei anume pregătită avînd grijă ca perforația să se găsească la mijlocul peticului; se prinde camera cu peticul în presa manuală de vulcanizat, avînd grijă ca ghearele preseii să se sprijine pe chiuveta metalică pe care este așezat peticul și se aprinde hîrtia din chiuvetă. După răcirea completă, se demontează presa și se dezlipește cu grijă chiuveta. Se verifică dacă peticul este bine lipit, prin umflarea camerei cu pompa și cufundare în apă: dacă există defecțiuni ale lipiturii peticului, în apă se formează bule de aer și este necesară repetarea operației de peticire. Apoi se lasă camera să se usuce, se pudrează cu talc și se montează în anvelopă.

La repararea cu petice reci (rapide), după pregătirea locului, procedînd după cum s-a arătat anterior, se taie o bucată rotundă sau ovală din petic, de dimensiuni corespunzătoare perforației camerei, se dezlipește folia de protecție de pe petic și se așază peticul pe suprafața camerei, presînd ușor cu mîna sau cu un corp rotunjit. Apoi se verifică lipitura prin cufundarea camerei în apă. Aplicarea de petice reci este o metodă rapidă și ușoară, dar de o calitate inferioară celei cu petice calde.

**Supraîncălzirea pneurilor** se produce prin supraîncărcarea automobilului, rularea cu viteze mari mai ales pe timp de vară, rularea cu anvelope cu presiuni mai mari decît cele normale.

Remedierea constă în oprirea automobilului pînă se răcesc pneurile și eliminarea cauzelor care au produs supraîncălzirea.

**Uzarea prematură a unei anvelope** este determinată de: supraîncărcarea pe roată, care are ca efect, uneori, ruperea cordului sau dezlipirea elementelor componente ale anvelopei; presiune prea mare sau prea mică în cameră; rularea lîngă bordura trotuarului, ceea ce produce lovirea și frecarea anvelopei de colțurile ascuțite ale acestuia; starea necorespunzătoare a drumurilor pe care se circulă; lovirea de pietre sau alte obstacole; montarea și demontarea necorespunzătoare pe jantă, folosind scule care produc tăierea sau ruperea talonului anvelopei; montarea anvelopei pe o

Janță deformată; conducerea necorespunzătoare a automobilului, cu frînări sau accelerări bruște, cu viraje strînse și viteză mare; folosirea unor viteze nepotrivite stării drumurilor, defecțiuni în sistemul de direcție, sistemul de frînare sau suspensie.

O anvelopă uzată trebuie înlocuită. În mod preventiv, conducătorii auto trebuie să controleze zilnic starea anvelopelor și să verifice dacă s-a ajuns la limita de uzură, peste care nu mai este permisă rularea (conform prevederilor Decretului nr. 148/1984). De asemenea, periodic, după 4 000 . . . 5 000 km parcursi este necesar să se facă permutarea roților, folosind și roata de rezervă.

**Oscilația roților directoare** se produce datorită jocurilor în mecanismul direcției, unghiurilor incorecte ale roților, dezechilibrării roților, presiunii necorespunzătoare din camere, defectării amortizoarelor.

Pe parcurs, se poate acționa numai asupra presiunii camerelor. Celelalte defecțiuni se remediază în atelierele de reparații.

# 15.

## Întreținerea preventivă a automobilelor

Cunoașterea în amănunt a construcției și funcționării elementelor componente ale automobilului, precum și a defecțiunilor care pot apărea pe parcurs și a metodelor de remediere a acestora, contribuie în mare măsură la creșterea operativității intervențiilor necesare pentru punerea în funcțiune a unui automobil rămas în pană.

Este însă fapt constatat din practica curentă că *cea mai eficace metodă, care creează condiții optime pentru efectuarea unui parcurs fără pene, o constituie realizarea întreținerii preventive* a ansamblelor și sub-ansamblelor automobilului, în conformitate cu prescripțiile și periodicitățile indicate de uzinele constructoare sau de normativele tehnice elaborate de organele de specialitate.

Conform prevederilor Decretului nr. 328/1966 privind circulația pe drumurile publice, orice vehicul care circulă pe drumurile publice trebuie să îndeplinească condițiile tehnice necesare asigurării securității circulației. În acest scop, deținătorii de vehicule trebuie să le întretină în stare bună de funcționare, iar acestea trebuie să îndeplinească condițiile tehnice minime prevăzute în Regulamentul circulației rutiere (aprobat prin H.C.M. nr. 772/1966 și republicat în anul 1984) și în Normativul privind întreținerea preventivă și reparațiile curente ale automobilelor și remorcilor auto (aprobat de Ministerul Transporturilor și Telecomunicațiilor prin Ordinul nr. 2/25 februarie 1983).

### **15.1. VERIFICAREA TEHNICĂ A AUTOMOBILELOR APARTINÎND PERSOANELOR FIZICE**

Verificarea tehnică se efectuează anual în cursul lunii de înmatriculare a autovehiculului. Pentru autovehiculele noi, prima verificare tehnică se efectuează în al doilea an de la data înmatriculării.

Operațiile ce se execută la verificarea tehnică a autovehiculelor se stabilesc de Ministerul de Interne.

Principalele verificări care se efectuează la autoturisme la revizia tehnică anuală sînt următoarele (tabelul 15.1): aspectul exterior al caroseriei; verificarea șasiului și a elementelor de rezistență ce compun caroseriile autoportante; eficacitatea frînei de serviciu și a frînei de ajutor; verificarea roților; verificarea sistemului de direcție; nivelul de poluare a gazelor de eșapament; nivelul de zgomot; verificarea vitezometrului; verificarea instalației de iluminare și semnalizare; existența și funcționarea unor accesorii (ștergătoare de parbriz, instalații de spălare și încălzirea parbrizului, oglinzi retrovizoare, claxoane, apărători de noroi, sistemul de zăvorîre și încuiere a ușilor capotelor portbagajului și motorului); verificarea parbrizului; verificarea seriei motorului și a șasiului; verificarea stării plăcilor cu numere de înmatriculare și amplasarea lor.

Tabelul 15.1

### FIȘĂ DE DIAGNOZĂ PENTRU REVIZIA ANUALĂ

Nr. \_\_\_\_\_ (nr. din registrul de evidență)

Auto \_\_\_\_\_ nr. de circulație \_\_\_\_\_ aparținînd \_\_\_\_\_ marca \_\_\_\_\_

anul fabricației \_\_\_\_\_ seria motor \_\_\_\_\_ seria șasiu \_\_\_\_\_ data înmatriculării \_\_\_\_\_

Nr. crt.	Operațiuni ce se execută	Rezultatul verificării	Semnătura persoanei care verifică
0	1	2	3
1	Verificarea aspectului exterior al caroseriei		
2	a. Verificarea șasiului, a elementelor de rezistență ce compun caroseriile autoportante; X b. Verificarea stării podelei, lonjeroanelor, pragurilor a stîlpilor caroseriei, fixarea scaunelor în podea și culisarea acestora pe gîlsiere	X b	X b
3	Verificarea eficacității frînei de serviciu și a frînei de ajutor: a. eficacitatea frînelor — autoturisme — motocicletele și motorete b. verificarea stării și fixării elementelor componente ale sistemului de frînare X c. demontarea sistemului de frînare și verificarea uzurii: tamburilor, discurilor, racoardelor elastice, garniturilor de ferodou de pe saboti și plăcuțe, holenderele conductelor de frînă, scurgerii de lichid la cilindrii de frînă	F.S. F.D  X c	  X c
4	Verificarea roților: a. echilibrarea dinamică a roților b. verificarea uzurii și presiunii pneurilor c. starea amortizoarelor X d. verificarea rulmenților la roți și a arcurilor suspensiei	..... mm  X d	  X d
5	Verificarea sistemului de direcție: a. jocul volanului și al mecanismului de direcție b. stringerea și asigurarea piulițelor la articulații c. starea pivotilor, biețelor și rulmenților d. verificarea geometriei roților directoare		

Tabelul 15.1 (continuare)

6	1	2	3
6	Nivelul de poluare a gazelor de eșapament a. oxidul de carbon (motoare cu benzină) — motoare în patru timpi; — motoare în doi timpi b. indicele de înnegrire (motoare Diesel) — motoare cu cilindri pînă la 3 litri	..... % ..... % ..... %	
7	Verificarea nivelului de zgomot: a. starea dispozitivului de evacuare (tobă de eșapament, amortizoare de zgomot, conducte, garnituri etc.) b. fixarea caroseriei c. depistarea și demontarea celorlalte surse sonore, cu care au fost echipate suplimentar autovehiculele (claxoane pe frînă, evacuare)		
8	Verificarea vitezometrului, vizual, (existență și funcționare)		
9	Verificarea instalației de iluminare — semnalizare a. funcționarea și reglarea farurilor (la Dacia 1300 funcționarea sistemului de basculare a farurilor) b. funcționarea lanternelor de poziție semnalizare a schimbării direcției de mers, frînării și iluminării numărului de înmatriculare c. lumini suplimentare d. verificarea instalației electrice e. verificarea stării oglinzilor și a geamurilor de la faruri a dispersoarelor și a corpurilor de la lămpile de semnalizare, poziție frînă, număr de înmatriculare, intensitatea luminoasă a acestora		
10	Verificarea remorcilor (rulotelor) a. sistemul de cuplare b. sistemul de frînare c. sistemul de lumini-semnalizare		
11	Existența și funcționarea următoarelor accesorii: a. ștergătoare parbriz b. instalație spălare și încălzirea parbrizului c. oglinzi retrovizoare d. apărători de noroi e. claxoane f. verificarea sistemului de zăvorire și încuiera a ușilor capotelor, portbagajului și motorului		
12	Verificarea geamului parbriz		
13	Verificarea seriei motorului și a șasiului		
14	Verificarea stării plăcilor cu numere de înmatriculare, amplasarea lor și fixarea ecusonului de verificare tehnică-anuală. Plăcile vor avea firma și dimensiunile în conformitate cu noul model aprobat.		

Autovehiculul a fost verificat și CORESPUNDE (NU CORESPUNDE) din punctul de vedere tehnic potrivit legii pentru a circula pe drumurile publice.

ȘEFUL SECȚIEI (ECHIPED)  
Numele și prenumele în clar

\_\_\_\_\_  
Semnătura

În afara reviziei tehnice anuale, autoturismele aparținînd persoanelor fizice trebuie supuse în mod periodic unor operații de revizii tehnice care sînt strict necesare pentru a se asigura o funcționare cît mai bună a autoturismelor, creșterea duratei de funcționare între două reparații capitale și reducerea consumului de combustibil, lubrifianți și piese de schimb. Orientativ, în tabelul 15.2 se prezintă operațiile recomandate a se executa la reviziile tehnice ale autoturismelor.

Operații care se execută la reviziile tehnice ale autoturismelor

Denumirea operației	500	2 000	5 000	10 000	15 000	20 000	25 000	30 000	35 000	40 000	45 000	50 000	55 000	60 000	65 000	70 000	75 000	80 000	85 000	90 000	95 000	100 000	
Schimbarea uleiului la motor	X																				X		
Schimbarea uleiului din cutia de viteze		X																			X		
Gresarea camei axului distribuitor				X															X				
Gresarea axelor pedalelor							X												X				
Schimbarea unsorii rulmenților la roțile din față				X						X									X				
Schimbarea unsorii rulmenților la roțile din spate											X							X					
Gresarea articulațiilor la levierul de schimbare a vitezelor, balamale, axe, ștergătoarele de parbriz		X			X			X															
Gresarea glisierelor de rame														X									
Schimbarea filtrului de ulei			X												X							X	
Schimbarea cartușului filtrului de aer								X								X							
Verificarea nivelului electrolitului în bateria de acumulație																					X		
Verificarea concentrației electrolitului	X																					X	
Verificarea nivelului antigelului din vasul de expansiune și completarea acestuia																							X
Inlocuirea antigelului	X		X																				

Controlul nivelului lichidului de frână și completarea acestuia, eventual purjarea instalației	X	X			X			X	X	X			
Controlul plăcuțelor de frână	X	X											
Controlul și reglajul frinei de ajutor (frinei de mână)	X	X	X	X	X			X	X	X	X	X	X
Reglarea saboților și tamburilor la frinele din spate	X	X		X									
Măsurarea grosimii discurilor de frână	X	X			X								
Stringerea șuruburilor chiulasei și a șuruburilor suportului axului culbutorilor	X	X	X	X				X	X				X
Controlul distanței dintre electrolizii bujiilor	X	X											
Controlul și reglarea jocurilor la culbutori	X	X											
Reglarea și întinderea curelei de ventilațor	X	X											
Verificarea stringerii piulițelor de fixare a galeriilor de admisie și evacuare	X	X							X	X			
Verificarea reglajului avansului centrifugal și avansului vacuumatic	X	X								X			
Verificarea distanței între contactele ruptorului	X	X									X	X	X
Verificarea avansului fix la aprindere	X	X											
Verificarea stringerii piuliței de punere la masă a acumulatorului, curățirea bornelor și gresarea acestora	X	X											X



Tabelul 15.2 (continuare)

Denumirea operației	500	2 000	5 000	10 000	15 000	20 000	25 000	30 000	35 000	40 000	45 000	50 000	55 000	60 000	65 000	70 000	75 000	80 000	85 000	90 000	95 000	100 000	
Reglarea farurilor		X	X			X	X	X	X	X	X	X	X	X	X	X	X	X	X	X	X	X	X
Controlul instalației electrice (conductorii, becuri etc.)			X			X	X	X	X	X	X	X	X	X	X	X	X	X	X	X	X	X	X
Măsurarea cursei libere la cablul amortizorului și reglarea acesteia					X																		
Controlul fixării organelor mecanice, amortizoarelor, barelor de protecție, carburatorului		X		X																			
Strângerea piulițelor cu autoblocare de la brațele suspensiei		X			X																		
Verificarea strângerii piulițelor tiranților la semipunțile față	X				X																		
Controlul jocurilor și starea burdufurilor de protecție la suspensia față					X																		
Controlul amortizoarelor			X		X																		
Controlul strângerii rulmenților din spate	X																						
Verificarea paralelismului alimententului unghiului de fugă					X																		
Controlul presiunii în pneuri	X		X		X																		
Măsurarea uzurii pneurilor						X																	
Controlul carosieriei (pete de rugină, fisuri, desprinderi etc.)			X	X	X	X	X	X	X	X	X	X	X	X	X	X	X	X	X	X	X	X	X

Unitățile socialiste care efectuează verificarea tehnică trebuie să țină evidența autovehiculelor verificate, prin fișe tehnice, să elibereze dovezi din care să rezulte că autovehiculele verificate îndeplinesc condițiile tehnice pentru a circula pe drumurile publice și să aplice pe plăcuțele cu numărul de înmatriculare a autovehiculului ecusonul pentru verificarea tehnică.

## 15.2. REVIZIILE AUTOVEHICULELOR APARTININD UNITĂȚILOR SOCIALISTE

Autovehiculele sînt supuse reviziilor tehnice periodice, potrivit normelor legale în vigoare. Dovada reviziilor tehnice periodice se face cu talonul de evidență a acestora, conform modelului stabilit de Ministerul Transporturilor și Telecomunicațiilor.

Pentru exploatarea automobilelor și remorcilor în condiții de siguranță a circulației, cu minimum de cheltuieli, este necesară executarea pe parcurs a unor lucrări de prevenire și de înlăturare a defecțiunilor constatate. Lucrările de întreținere preventivă a automobilelor și remorcilor se execută periodic la termenele prevăzute în normativul aprobat de Ministerul Transporturilor și Telecomunicațiilor, iar lucrările de reparații curente se execută numai atunci cînd apare necesitatea lor.

Lucrările de întreținere au un caracter de prevenire a uzurilor anormale și a defecțiunilor tehnice ce pot interveni în timpul exploatării, precum și de asigurare a unui aspect estetic corespunzător circulației pe drumurile publice. Lucrările de întreținere preventivă la automobile și remorci constau din:

- controlul și îngrijirea zilnică (CIZ);
- spălarea (S);
- revizia tehnică de gradul I (RT-1);
- revizia tehnică de gradul II (RT-2);
- revizia tehnică sezonieră (RTS).

Periodicitatea lucrărilor de întreținere preventivă este stabilită prin normativul elaborat de Ministerul Transporturilor și Telecomunicațiilor, pentru automobilele cu motor cu aprindere prin scînteie (tabelul 15.3) și pentru automobilele cu motor cu aprindere prin compresie (tabelul 15.4), în funcție de parcursul exprimat în kilometri echivalenți (prin kilometru echivalent se înțelege un kilometru convențional care ține seama de solicitarea motorului și a celorlalte agregate\* auto în exploatare, de starea drumurilor etc.; determinarea parcursului în kilometri echivalenți pentru

---

\* Prin agregate auto, în sensul normativului M.T.Tc., se înțeleg ansamblurile principale care intră în compunerea automobilelor, cum sînt: motorul, cutia de viteze, puntea din față, puntea din spate, mecanismul de direcție, cadrul, cabina, platforma, furgonul, bena etc.

**Periodicitatea lucrărilor de întreținere preventivă a automobilelor cu motor  
cu aprindere prin scînteie (MAS)**

Nr. crt.	Denumirea lucrării de întreținere	Periodicitatea
1	Control și îngrijire zilnică	— În fiecare din zilele în care automobilele sînt în circulație, de către șoferii acestora, cu excepția unităților unde această activitate este organizată prin echipe specializate.
2	Spălarea	— Zilnic, pentru autoturismele și autobuzele întreprinderilor care efectuează transporturi de călători în comun. — Ori de cîte ori este necesar, în cazul celorlalte automobile, pentru asigurarea aspectului estetic, salubrității sau dezinfectării precum și pentru a se putea executa lucrările de deservire tehnică. Pentru planificare, periodicitatea se consideră de 300 km echiv.
3	Lucrări de ungere: — gresare — înlocuire ulei motor*	— La fiecare RT-1 — Autobasculante, autobuze și autotrenuri ..... ..... 4 000 km echiv.
4	— înlocuire ulei transmisie — înlocuire filtru ulei* Revizia tehnică de gradul I (RT-1)	— Restul automobilelor ..... 5 000 km echiv. — Cu ocazia RTS — La fiecare RT-1 — Autobasculante, autobuze și autotrenuri ..... ..... 2 000 km echiv.
5	Revizia tehnică de gradul II (RT-2)	— Restul automobilelor ..... 2 500 km echiv. — Autobasculante, autobuze și autotrenuri ..... ..... 8 000 km echiv.
6	Revizia tehnică sezonieră (RTS)	— Restul automobilelor ..... 10 000 km echiv. — De două ori pe an în perioada 15.III—30.IV. și 15.X.—30.XI o dată cu o revizie tehnică de gradul I sau II. Pentru calculele de planificare și normare, o revizie tehnică sezonieră se consideră la 16 000 km echiv.

**Observație:**

Modul de stabilire a parcursului automobilelor în km echivalenți, este cel stabilit prin normativele privind consumul de combustibil și ulei pentru automobile, în vigoare.

În perioada de garanție a automobilelor sau a motoarelor noi se vor efectua lucrările de întreținere prevăzute de uzinele constructoare, la termenele specificate de acestea.

În perioada de rodaj a automobilelor reparate capital sau cărora li se montează motoare reparate general, periodicitatea lucrărilor de întreținere este cea din normative.

Pentru automobilele necuprinse în instrucțiunile de rodaj, se vor utiliza instrucțiunile uzinei reparatoare.

\* La automobilele din afara celor dotate cu motor SR-211 se vor executa la periodicitățile indicate de uzinele constructoare.

**Periodicitatea lucrărilor de întreținere preventivă a automobilelor cu motor  
cu aprindere prin compresie (MAC)**

Nr. crt.	Denumirea lucrării de întreținere	Periodicitatea
1	Control și îngrijire zilnică	— În fiecare din zilele în care automobilele sînt în circulație, de către șoferii acestora, cu excepția unităților unde această activitate este organizată prin echipe specializate.
2	Spălarea	— Zilnic, pentru autoturismele și autobuzele întreprinderilor care efectuează transporturi de călători în comun. — Ori de cîte ori este nevoie, în cazul celorlalte automobile, pentru asigurarea aspectului estetic, sa-lubrizării sau dezinfectării precum și pentru a se putea executa lucrările de deservire tehnică. Pentru planificare, periodicitatea se consideră de 300 km echivalenți.
3	Lucrări de ungere: — gresare; — înlocuire ulei motor*  — înlocuire ulei transmisie — înlocuire filtru ulei	— La fiecare RT-1 — Autöbasculante ..... 5 000 km echiv. — Restul automobilelor ..... 6 000 km. echiv. — Cu ocazia RTS  — La fiecare înlocuire de ulei la motoarele din familia D-2156* — Din 2 în 2 înlocuiri de ulei la motoarele 797-05 SAVIEM.
4	Revizia tehnică de gradul I (RT-1)	— Autöbasculante ..... 2 500 km echiv. — Restul automobilelor ..... 3 000 km echiv.
5	Revizia tehnică de gradul II (RT-2)	— Autöbasculante ..... 10 000 km echiv. — Restul automobilelor ..... 12 000 km echiv.
6	Revizia tehnică sezonieră (RTS)	— De două ori pe an, în perioada 15.III.—30.IV și 15.X.—30.XI, o dată cu o revizie tehnică de gradul I sau II. Pentru calculele de planificare și normare, o revizie tehnică sezonieră se consideră la 18 000 km echiv.

**Observație:**

Modul de stabilire a parcursului automobilelor în km echivalenți, este cel stabilit prin normativele privind consumul de combustibil și ulei pentru automobile, în vigoare.

În perioada de garanție a automobilelor sau a motoarelor noi se vor efectua lucrările de întreținere prevăzute de uzinele constructoare, la termenele specificate de acestea.

În perioada de rodaj a automobilelor reparate capital sau cărora li se montează motoare reparate general, periodicitatea lucrărilor de întreținere este cea din normative.

Pentru automobilele necuprinse în instrucțiunile de rodaj, se vor utiliza instrucțiunile uzinei reparatoare.

\* Pentru motoarele cu filtru centrifugal (din familia D-2156) înlocuirea uleiului de tip Super 2, a elementului filtrant de ulei și a manșetei de hîrtie colectoare se face la 3 RT-1 (respectiv la 7 500 sau 9 000 km echiv.). Pentru automobilele din afara familiei ROMAN se vor respecta periodicitățile indicate de uzinele constructoare.

automobile și remorci se face prin aplicarea unor coeficienți de transformare prevăzuți prin normativul în vigoare privind determinarea consumului de combustibil).

### 15.2.1. CONTROLUL ȘI ÎNGRIJIREA ZILNICĂ

Controlul și îngrijirea zilnică (CIZ) cuprinde lucrările de pregătire și verificare a stării tehnice generale sau pe agregatele, ansamblurile și sub-ansamblurile componente ale automobilelor și remorcilor, legate în special de siguranța circulației, înainte de plecarea și după sosirea din cursă, precum și în parcurs. Cu această ocazie se execută și lucrările de asigurare a unei stări de curățenie, a cabinei automobilelor de transport marfă a caroseriei lor sau a remorcilor pe care le tractează, a salonului autobuzelor și autoturismelor.

Operațiile din cadrul lucrărilor de control și îngrijire zilnică sînt următoarele:

#### 1. Lucrări de curățire interioară

a. Lucrări de curățire interioară zilnică a saloanelor autobuzelor și autoturismelor:

- curățirea interioară a salonului (caroseriei);
- ștergerea și curățirea banchetelor;
- curățirea interioară a geamurilor;
- salubritatea și dezinfectia mijloacelor de transport în comun, la recomandarea organelor sanitare.

b. Lucrări de curățire zilnică a cabinei și a caroseriei automobilelor de marfă și speciale, precum și la remorci:

- curățirea interioară a cabinei de conducere;
- curățirea interioară a caroseriei automobilelor și remorcilor auto;
- curățirea geamurilor și a oglinzilor retrovizoare;
- curățirea geamurilor de la far, semnalizatoarelor și tablelor cu numărul de înmatriculare.

#### 2. Lucrări de verificare sumare și îngrijire zilnică

a. Verificarea plinurilor (lichid de răcire, ulei de motor, combustibil, lichid de frînă, lichid pentru spălat parbrizul, antiigel pentru instalația de răcire, ulei pentru acționarea instalațiilor hidraulice și servodirecției etc.).

b. Verificarea stării și fixării capacelor și bușoanelor la: releu, siguranțe, rezervorul pompei centrale, rezervorul de combustibil și cel de ulei pentru acționarea instalațiilor hidraulice, radiator, butucul roților sau fuzetelor.

c. Verificarea etanșeității:

- sistemelor de răcire, de ungere și de alimentare;
- casetei sau servomecanismului hidraulic de direcție;
- elementelor sistemului de transmisie (ambreiaj cu sistem hidraulic de acționare, cutie de viteze, punte față și spate, cutia de distribuție sau reductor);

— sistemului hidraulic de acționare la autobasculante sau automobile speciale;

d. Pregătirea pentru pornire a motoarelor supraalimentate cu turbosuflantă;

— verificarea etanșeității și stării conductelor de ungere, a tubulaturilor de aspirație și evacuare de la turbosuflantă;

— amorsarea ungerii turbosuflantei, după o staționare mai mare de 10 zile (se toarnă prin racordul de ungere cca 0,54 l ulei de motor proaspăt, asigurând condiții maxime de curățenie);

— se interzice încălzirea turbosuflantei sau a tubulaturii de aspirație cu flacără deschisă.

e. Verificarea caroseriei și a cadrului:

— integritatea caroseriei (benei);

— starea sudurilor din zonele greu sollicitate;

— starea și fixarea obloanelor și a cîrligelor;

— strîngerea și asigurarea piulițelor caroseriei și cadrului;

— starea cadrului;

— fixarea barelor de protecție;

— fixarea și starea tablelor cu numărul de înmatriculare;

— fixarea și asigurarea roții de rezervă;

— starea și fixarea scaunelor cabinei;

— starea și fixarea cabinei;

— funcționarea sistemului de blocare a cabinei;

— starea de fixare a prelatei;

— existența extincătorului;

— starea portbagajului (la autobuze și autoturisme);

— starea și fixarea cutiei de scule;

— existența și starea sculelor și aparatelor din lotul de bord;

— funcționarea mecanismelor de închidere și deschidere a ușilor și capotelor;

— starea picioarelor telescopice și a contravînturilor la semiremorci;

— starea tehnică a dispozitivelor de asigurare (înzăvorfire) a containerelor la automobilele și remorcile (semiremorcile) portcontainer;

— existența trusei sanitare și a triunghiurilor reflectorizante;

— integritatea geamurilor;

— starea și fixarea mobilierului la autobuze, inclusiv a barelor de susținere interioare.

f. Verificarea stării bateriilor de acumuloare, suporturilor și capacelor de protecție, nivelul electrolitului și curățirea orificiilor de aerisire (săptămînal).

g. Controlul repartizării uniforme a încărcăturii, nedepășirea sarcinii maxime admise.

h. Verificarea instalațiilor speciale montate pe automobile (de basculare, macara hidraulică cu braț rotitor, oblon ridicător etc.):

— prinderea, asigurarea și starea instalației;

— nivelul de ulei în rezervor;

- etanșeitatea instalației hidraulice;
- decuplarea prizei de putere pe toată durata de neutilizare a instalației;

- ridicarea picioarelor de sprijin în poziția superioară atunci când autovehiculul se deplasează sau nu este necesară utilizarea instalației;
- existența și integritatea sigiliilor;
- starea conductelor flexibile.

#### **i. Probe funcționale și supraveghere în parcurs:**

- pornirea și urmărirea funcționării motorului, inclusiv pe parcurs, la diferite turații;

- verificarea funcționării și a indicațiilor aparatelor de bord: presiunea uleiului în instalația de ungere, temperatura lichidului de răcire, presiunea aerului în instalația de frânare;

- verificarea funcționării instalației de climatizare;

- verificarea funcționării instalației electrice pentru comanda și semnalizarea cuplării și decuplării reductorului, cutiei de distribuție, prizei de putere, blocarea diferențialelor;

- oprirea automobilului în cazul intrării în funcțiune a instalației centrale de semnalizare a avariilor și remedierea cauzelor;

- urmărirea funcționării cutiilor de viteză hidromecanice în special momentul de schimbare a treptelor de viteză (la cutiile 2M70 schimbarea treptei de la I la II, în palier, trebuie să se producă la 17,5 km/h);

- verificarea funcționării instalațiilor speciale montate pe automobil;

- verificarea și curățirea periodică a prefiltrelor de aer (cel puțin săptămînal); verificarea decadală a filtrelor umede de aer, eventual curățirea lor sau completarea uleiului;

- golirea apei din filtrele și prefiltrele de motorină (cel mult săptămînal);

- verificarea funcționării vitezometrului sau aparatului tahograf;

### **3. Controlul zilnic de siguranță a circulației la plecarea în cursă și supraveghere în parcurs.**

#### **a. Verificarea sistemului de rulare:**

- presiunea în pneuri și înlocuirea ventilelor defecte;

- starea pneurilor și a jenților, eliminarea corpurilor străine intrate între anvelopele jumelate;

- existența și strîngerea buloanelor și a piulițelor de la prezoanele roților;

- b. Verificarea stării arcurilor și bolțurilor, asigurarea lor (eventual starea pernelor de aer).**

#### **c. Verificarea sistemului de direcție:**

- jocul la volan să fie sub limita admisă;

- starea și asigurarea volanului, cuplajelor elastice și articulațiilor cardanice ale volanului;

- starea și asigurarea barelor, pîrghiilor, capetelor de bară, rotulelor, bielelor etc.;

- starea burdufurilor de protecție;

— verificarea în parcurs a sistemului de direcție (nu se admit jocuri excesive sau blocări, trepidatii sau zgomot la acționare), de asemenea nu se admite ca direcția „să tragă” într-o parte sau alta.

d. Verificarea sistemului de frînare:

— funcționarea pedalei de frînă;

— etanșeitatea conductelor, recipientilor și furtunului de legătură dintre vehiculul tractor și remorcă sau semiremorcă;

— la automobilele cu sistem de protecție împotriva înghețului în instalația de frînare, sub 5°C se asigură umplerea la capacitate a rezervorului pompei antigel cu alcool și se acționează pompa în timpul umplerii rezervoarelor cu aer, cât și în parcurs de mai multe ori în timpul zilei de lucru;

— eliminarea condensului din rezervoarele de aer comprimat;

— valoarea presiunii de regim în instalația de frînare pneumatică;

— poziția manetei regulatorului forței de frînare a remorcii sau semiremorcii, în funcție de încărcătura acestora;

— starea inelelor de etanșare ale semicuplelor înainte de cuplarea remorcii sau semiremorcii;

— funcționarea frinei de staționare;

— existența calelor de staționare la remorci.

e. Verificarea instalației electrice:

— starea și funcționarea instalației de iluminare și semnalizare (faruri, lămpi de poziție, lămpi de staționare, lămpi de ceață, semnalizatoare, lampa stop, număr de înmatriculare, claxon etc.), inclusiv la remorcă (remorcile tractate);

— starea și funcționarea instalației de avertizare a avariilor;

— starea și funcționarea ștergătorului de parbriz (cu parbrizul ud);

— starea, fixarea și funcționarea instalației electrice suplimentare pentru remorcă sau semiremorcă.

f. Verificarea sistemului de remorcare la automobile, autotractoare cu șa, remorci și semiremorci:

— starea și fixarea șei și dispozitivului de cuplare-înzăvorîre sau a cîrligului de remorcare;

— starea și asigurarea ochetului de împerechere, a dispozitivului de blocare a peridocului, sau de asigurare a țevii de tractare a remorcilor monoaxe;

— starea și asigurarea proțapului la remorci;

— starea cablurilor sau lanțurilor de asigurare și a cîrligelor de prindere a lor.

### 15.2.2. SPALAREA AUTOMOBILELOR ȘI REMORCILOR

Spălarea automobilelor și remorcilor (S) constă din lucrări care au drept scop menținerea lor în stare de curățenie și facilitarea efectuării celorlalte lucrări de deservire tehnică. După anumite categorii de transport, în cadrul spălării se execută și lucrări de salubritate și dezinfectare.



### 15.2.3. REVIZIA TEHNICĂ DE GRADUL I

Revizia tehnică de gradul I (RT-1) constă în verificarea, reglarea, strângerea și ungerea agregatelor, ansamblurilor și subansamblurilor automobilelor și remorcilor, în scopul menținerii stării lor tehnice corespunzătoare și prevenirii defecțiunilor tehnice pe parcurs.

*Lucrările din cadrul reviziei tehnice de gradul I pentru automobilele cu motor cu aprindere prin scînteie, de producție internă, sînt următoarele:*

#### 1. Lucrările de control, strîngerii și reglaje

Se execută de personalul calificat afectat, utilizînd sculele și aparatele de măsură adecvate, toate operațiunile prevăzute pentru lucrările de control și îngrijire zilnică, încunoștiințînd conducerea tehnică a unității despre neregulile constatate.

În afara lucrărilor specifice CIZ se vor executa și următoarele lucrări:

— verificarea stării fixării și etanșeității: elementelor sistemului de răcire (racorduri, pompă de apă, vas de expansiune); elementelor sistemului de alimentare (carburator, pompă de benzină, filtre, conducte, rezervoare); elementelor sistemului de ungere (filtru de ulei, filtru de ventilație carter, conducte); compresorului din sistemul de frînare;

— curățirea sitei carburatorului;

— verificarea stării și întinderii curelelor de transmisie;

— verificarea stării și fixării cablurilor de acționare;

— verificarea jocului tijei cilindrului de acționare și cursei libere a pedalei ambreiajului;

— verificarea fixării cutiei de viteze, a cutiei de distribuție sau a reductorului;

— verificarea transmisiei cardanice (starea și strîngerea articulațiilor cardanice, jocul furcilor glisante, fixarea carcasei rulmentului intermediar, starea manșonului de cauciuc, jocul articulațiilor cardanice);

— verificarea punții motoare (strîngerea bușoanelor, supapei de aerisire și a șuruburilor sau piulițelor la carcasă, capace, flanșa simering, pinioane de atac și semiarborii planetari);

— verificarea stării, fixării și etanșeității amortizoarelor și barelor antiruliu;

— verificarea strîngerii șuruburilor de siguranță ale bolțurilor, cerceilor și asigurarea lor;

— verificarea articulațiilor, barelor superioare și inferioare ale suspensiei la automobilele cu suspensie independentă;

— verificarea și asigurarea levierului de comandă a direcției, a levierelor fuzetelor, articulațiilor sferice, a pîrghiilor și a mecanismului de direcție (nu se admit jocuri peste limitele prescrise, nu se admit piese sudate sau deteriorarea cuplajului elastic al volanului);

— verificarea stării și fixării: tobei de eșapament, măștii radiatorului, jaluzelelor, apărătorilor de noroi ale motorului, aripilor, scărilor,

farurilor, semnalizatoarelor, lămpilor spate, balamalelor și siguranțelor de închidere a obloanelor și lăzii de scule;

— verificarea funcționării siguranței de închidere a obloanelor benei; verificarea integrității cepilor, suportilor, furcilor de sprijin ale benei și a cuielor de blocare; strângerea colierelor de siguranță ale furcilor de basculare rotativă, în cazul autobasculantelor;

— verificarea modului de închidere a capotelor și ușilor;

— verificarea funcționării broaștelor Yale, a limitatorilor de deschidere a ușilor, macaralelor de geam și a geamurilor rabatabile;

— verificarea integrității și stării caroseriei, vopselei și a ornamentațiilor;

— verificarea stării tăblițelor de numerotare a scaunelor autobuzelor;

— verificarea funcționării și etanșeității geamurilor și ușilor autobuzelor;

— verificarea stării și fixării învelișului interior și a mobilierului, în cazul autobuzelor, autoturismelor și automobilelor speciale;

— verificarea fixării suportului șeii și a funcționării dispozitivului de cuplare a pivotului semiremorcii pe șaua autotractorului;

— verificarea stării anvelopelor și a adâncimii profilului (cu analiza eventualității reșapării sau reparării);

— verificarea presiunii în pneuri și înlocuirea ventilelor defecte;

— verificarea strângerii piulițelor roților și semiarborilor planetari (scoaterea eventualelor corpuri străine dintre roțile jumelate);

— demontarea, curățirea, verificarea stării cirlișului de remorcă, ungerea acestuia și verificarea stării strângerii suportului și capacului de protecție;

— verificarea bateriei de acumuloare (nivelul electrolitului, desfundarea orificiilor de aerisire din bușoane, ungerea bornelor bateriei);

— verificarea stării cablajului electric și a contactelor;

— verificarea existenței și stării siguranțelor calibrate din instalația electrică;

— probe funcționale.

## **2. Lucrări de diagnosticare:**

— verificarea aparatelor emițătoare de lumină și a culorii luminilor și puterii becurilor;

— verificarea instalației electrice suplimentare pentru remorcă sau semiremorcă;

— verificarea funcționării ștergătorului de parbriz și a electromotorului încălzitorului;

— verificarea funcțională a releului de pornire, a stării și fixării electromotorului și a conductorului de curent;

— verificarea tensiunii la bornele circuitului primar al bobinei de inducție și a rezistenței contactelor cu motorul nepornit;

— verificarea tensiunii la bornele circuitului primar al bobinei de inducție la antrenarea motorului cu electromotorul;

— verificarea tensiunii la bornele circuitului secundar al bobinei de inducție, a unghiului de închidere a camei, a uniformității camelor, a

avansului fix și a dozajului amestecului carburant cu motorul la mersul în gol (500—550 rot/min);

— verificarea unghiului de închidere a camei, a funcționării bobinei de inducție, a condensatorului, a tensiunii de amorsare a bujiilor și a dozajului amestecului carburant cu motorul la turația de 1 000—1 500 rot/min;

— verificarea tensiunii de amorsare a bujiilor și a dozajului amestecului carburant la accelerații bruște ale motorului;

— verificarea funcționării aparatelor de control, inclusiv sigiliile de la vitezometru sau instalația aparatului tahograf;

— verificarea frânei de serviciu;

— verificarea frânei de staționare;

— verificarea jocului pivot-fuzetă și a jocului la volan.

### 3. Lucrări de ungere:

— curățirea, verificarea gresoarelor și înlocuirea celor defecte;

— gresarea (ungerea) conform schemei;

— se înlocuiește uleiul din baia motorului când acesta este cald și se spală cu ulei sistemul de ungere (se execută din două în două RT-1). La automobilele din familia SR (dotate cu motoare SR-211) aceste operațiuni se vor efectua la periodicitățile indicate de uzina constructoare. În cazul utilizării uleiului Super, spălarea sistemului de ungere nu este necesară;

— se înlocuiește elementul de filtrare;

— se spală filtrul de aer de tip umed și se înlocuiește uleiul; atunci când se acționează în zone cu mult praf, operația se execută mai des;

— se unge axul distribuitorului de aprindere și se îmbibă cu ulei ungătorul camelor (se execută din două în două RT-1). La automobilele din familia SR (dotate cu motoare SR-211) aceste operațiuni se vor efectua la periodicitățile indicate de uzina constructoare. În cazul utilizării uleiului Super, spălarea sistemului de ungere nu este necesară;

— se ung comenzile automobilului, balamalele și mecanismele de închidere a ușilor, macaralele de geam și articulațiile capotelor și portbagajului;

— verificarea și completarea nivelului de ulei la: axa motrice, cutia de viteze, cutia de distribuție, caseta de direcție mecanică, servodirecția hidraulică, pompa de injecție în linie cu ungere separată.

*Lucrările din cadrul reviziei tehnice de gradul I pentru automobilele cu motor cu aprindere prin compresie, de producție internă, sînt următoarele:*

#### 1. Lucrări de control, stringeri și reglaje

Se execută de personalul calificat afectat, utilizînd scule și agregate de măsură adecvate, toate operațiile prevăzute pentru lucrările de control și îngrijire zilnică, încunoștiințînd conducerea tehnică a unității despre neregulile constatate.

În afara lucrărilor specifice CIZ se vor executa și următoarele lucrări:

- verificarea etanșeității elementelor sistemului de aspirație;
- golirea apei din filtrele și prefiltrul de combustibil ale motorului (săptăminal);
- schimbarea elementelor de hîrtie ale filtrelor de combustibil; schimbarea elementelor filtrante de combustibil din hîrtie de la filtrele duble se execută astfel: la fiecare RT-1, cartușul filtrant din treapta I se aruncă și se înlocuiește cu cartușul filtrant din treapta II, iar la treapta II se montează un cartuș nou;
- verificarea stării și întinderii curelelor de transmisie;
- verificarea fixării cilindrului receptor al ambreiajului, a cutiei de viteze, a carcasei rulmentului arborelui cardanic intermediar; verificarea stării și prinderii articulațiilor cardanice, a strîngerii capacului diferențialului;
- verificarea stării și asigurării elementelor sistemului de direcție (a nivelului și etanșeității sistemului, curățirea dopurilor de evacuare a aerului în cazul sistemelor de direcție cu servomecanism de comandă);
- verificarea stării anvelopelor și a adîncimii minime a profilului (cu analizarea necesității reșapării sau reparării);
- verificarea presiunii în pneuri și înlocuirea ventilelor defecte;
- scoaterea eventualelor corpuri străine dintre anvelopele jumelate;
- verificarea strîngerii piulițelor roților;
- verificarea strîngerii bridelor arcurilor, a șuruburilor de fixare a suporturilor de arc și a siguranțelor bolțurilor de arc;
- verificarea etanșeității și prinderii amortizoarelor;
- verificarea și asigurarea valorilor normale ale cotelor de reglaj a timoneriei cutiilor de viteză mecanice cu comandă la volan, funcționarea corectă în toate treptele de viteză;
- eliminarea apei din rezervoarele de aer comprimat;
- verificarea nivelului lichidului, eventual aerisirea sistemului de comandă a frînei;
- verificarea stării și fixării racordurilor și burdufurilor din cauciuc de la instalația de frînare;
- verificarea stării și funcționării articulațiilor și timoneriei mecanismului de comandă a frînei (inclusiv pedala);
- verificarea și asigurarea cilindrilor dubli de frînare;
- verificarea etanșeității instalației de frînare;
- verificarea funcționării manometrului de aer și a regulatorului de presiune;
- verificarea bateriilor de acumuloare (nivelul electrolitului; starea bornelor, etanșarea bacului, starea orificiilor de aerisire);
- amorsarea ungerii turbosuflantei motoarelor supraalimentate după schimbarea filtrului de ulei; verificarea etanșeității tubulaturii de aspirație și de evacuare a turbosuflantei;
- verificarea stării, ungerea și strîngerea cîrligului de remorcare; verificarea fixării suportului și a capacului de protecție;

— verificarea etanșeității și poziției corecte a conductelor și imbi-  
nărilor direcției acționate hidraulic;

— verificarea stării și fixării învelișului interior al mobilierului, în  
cazul autobuzelor sau automobilelor speciale;

— verificarea stării pivotului de cuplare a semiremorcii.

Pentru autobuze, în funcție de soluția constructivă, se vor mai  
executa:

— verificarea și reglarea pernelor de aer (starea lor, a pîrghiilor  
și articulațiilor sferice, purjarea rezervoarelor suplimentare, etanșeitatea);  
— verificarea stării și funcționării corpurilor de iluminare și sem-  
nalizare;

— verificarea nivelului de ulei în cutia de viteze hidromecanică, a  
stării tijei și pîrghiei limitatorului de reglare;

— verificarea aspectului interior și exterior al caroseriei, starea  
scaunelor, fixarea barelor de susținere, starea scărilor, închiderea și des-  
chiderea ușilor;

— verificarea sistemului de articulare al semiremorcii la autobu-  
zele articulate și a chesoanelor cap de șasiu; verificarea sistemului de  
avertizare și frinare automată la depășirea unghiului maxim de fringere  
a autotrenului.

Pentru autotractoare cu șa se mai execută:

— verificarea manetei de decuplare;

— verificarea urechilor de zăvorîre;

— verificarea știftului de zăvorîre.

Pentru autobasculante se mai execută:

— curățirea filtrului de pîslă și a paharului decantor (dacă există  
prin construcție);

— verificarea fixării rezervorului de combustibil și a bușonului de  
închidere;

— verificarea etanșeității instalației de alimentare;

— verificarea și reglarea cursei libere a ambreiajului;

— verificarea funcționării siguranței de închidere a obloanelor be-  
nei; integritatea cepilor, suportilor, furcilor de sprijin ale benei și a  
cuielor de blocare; strîngerea colierelor de siguranță ale furcilor de  
basculare rotative;

— verificarea instalației de comandă a diferențialului interaxial;

— verificarea stării și fixării elementelor de cauciuc, plăcuțelor și,  
în cazul punților duble, a saboților de arc, cablurilor de sîrmă, axului și  
brațelor oscilante;

— verificarea funcționării etanșeității instalației de basculare și a  
nivelului uleiului în rezervor;

— verificarea funcționării lămpii de mers înapoi.

## **2. Lucrări de diagnosticare:**

— verificarea funcționării instalației de iluminare și semnalizare  
(aparate emițătoare, culoarea luminilor, puterea becurilor);

— verificarea funcționării instalației electrice auxiliare (pompa de  
lichid pentru ștergerea parbrizului, ștergătorul de parbriz). La autobuze,

verificarea instalației electrice suplimentare destinate confortului călătorilor;

— verificarea funcționării instalației electrice suplimentare pentru remorcă sau semiremorcă;

— verificarea funcționării aparatelor de control, inclusiv sigiliile de la vitezometru sau instalația aparatului tahograf;

— verificarea funcționării sistemului de frînare (manometrul de aer și regulatorul de presiune, eficacitatea instalației de frână pe standul de frînare, rezistența la rularea liberă, frâna de motor);

— verificarea punții față și a sistemului de direcție (jocul pivot-fuzetă, jocul la volan).

### **3. Lucrări de ungere:**

— gresarea fuzetelor;

— gresarea arborilor cu came ale frânei;

— gresarea arborilor cardanici: articulații, caneluri, lagăre;

— gresarea suspensiei: bolțuri, cercei, sănii, tampoane de alunecare, limitatoare de cursă (suprafețele de alunecare);

— gresarea pîrghiilor de direcție;

— gresarea pîrghiei de schimbare a vitezelor;

— gresarea rolei de întindere, dacă este cazul;

— gresarea cîrligului de remorcare a cuplajului de remorcare;

— gresarea sistemului de comandă a reglajului pompei de injecție;

— gresarea sistemului de comandă a frînei de motor;

— gresarea articulațiilor șeii la autotractoare cu șa și semiremorcă;

— ungerea instalației ștergătorului de parbriz, a jaluzelelor, clapelelor frontale, articulațiilor, ușilor, broaștelor, balamalelor platformei;

— verificarea și completarea nivelului de ulei la axa motrice, cutia de viteze, cutia de distribuție, caseta de direcție mecanică, servodirecția hidraulică, pompa de injecție în linie cu ungere separată;

— schimbarea uleiului și curățirea filtrului de aer umed; la exploatarea în zone cu mult praf se curăță, corespunzător, mai des;

— înlocuirea uleiului de ungere a motorului după curățirea dopului; se execută din două în două RT-1 la motoarele fără filtru centrifugal și din trei în trei RT-1 la motoarele cu filtru centrifugal;

— schimbarea elementului filtrant de ulei conform periodicității din normative.

## **15.2.4. REVIZIA TEHNICĂ DE GRADUL II**

Revizia tehnică de gradul II (RT-2) cuprinde, pe lângă lucrările prevăzute la revizia tehnică de gradul I, o serie de lucrări suplimentare, a căror necesitate apare la o periodicitate mai mare.

*Operațiile prevăzute la revizia tehnică de gradul II a automobilelor cu motor cu aprindere prin scînteie, de producție internă, sînt următoarele:*

### **1. Lucrări de control, strîngeri și reglaje**

Se execută lucrările de la RT-1, cu următoarele completări:

- verificarea fixării motorului pe cadru și strîngerea dopurilor conice;
- verificarea strîngerii chiulaselor, rampelor culbutorilor, tijelor împingătoare, arcurilor supapelor, a fixării colectorului conductelor de evacuare și a bridelor tobei de eșapament la conducta de evacuare;
- verificarea și reglarea jocului supapelor;
- verificarea presiunii în cilindri;
- verificarea stării și fixării radiatorului, palelor ventilatorului și a pîlniei ventilatorului;
- verificarea jocului axului pompei de apă;
- curățirea, spălarea și reglarea carburatorului, pompei de benzină și a filtrului de benzină;
- ungerea articulațiilor tijelor de comandă a carburatorului;
- verificarea etanșeității sistemului de alimentare după remontarea subsansamblelor;
- verificarea fixării băii de ulei, spălarea și suflarea cu aer a filtrului de ventilație a carterului, verificarea presiunii uleiului din pompa de ungere a motorului;
- verificarea stării și fixării carcasei ambreiajului, fixării pompei centrale și a cilindrului receptor;
- verificarea strîngerii și asigurării piuliței de fixare a flanșei din capătul arborelui secundar și a strîngerii capacelor cutiei de viteze;
- curățirea, verificarea, ungerea și reglarea jocului rulmenților butucilor roților din față și spate, care se execută din două în două RT-2;
- curățirea, verificarea și strîngerea semiarborilor planetari;
- verificarea jocului rulmenților și angrenajelor, strîngerea flanșei pinionului de atac și capacelor laterale la punțile motoare;
- verificarea și reglarea unghiului de convergență a roților la automobilele cu suspensie independentă, inclusiv calarea direcției;
- verificarea cuplajelor la punțile motoare față, curățirea și ungerea lor;
- verificarea asigurării tijelor de acționare la cutia de distribuție;
- verificarea stării și fixării elementelor punții față și spate la autoturisme (axe, traverse, brațe, articulații, butuci de roți, bucse elastice);
- verificarea strîngerii volanului pe arbore;
- verificarea jocului axial al volanului și fixării casetei de direcție pe cadru;
- verificarea fixării levierului de comandă a direcției, a levierelor fuzetelor și a siguranțelor pivoților;
- verificarea echilibrării roților (la autoturisme);
- verificarea stării, fixării și funcționării pompei centrale, servomecanismului, robinetului de frînare al remorcii, recipientului de aer,

semicuplei, camerelor de frinare și a mecanismului de comandă și reglare al saboților;

- verificarea funcțională a supapelor din sistemul de frinare;
- curățirea și verificarea cilindrilor receptori, apărătorilor, tamburilor, saboților de frână, arcurilor de rapel, etrierelor, discurilor de frână, camelor sau cilindrilor de frână;
- reglarea jocului saboți-tamburi (eventual evacuarea aerului din circuitul hidraulic și completarea lichidului);
- verificarea stării și fixării frânei de staționare;
- curățirea filtrului compresorului și a separatorului de apă și ulei;
- verificarea stării și curățirii filtrului servomecanismului de frinare;
- reglarea limitatorului de frinare, a regulatorului de sarcină și a regulatorului de presiune;
- verificarea fixării capotei, cabinei pe suport, strîngerii scărilor, ramei șei și reglarea șuruburilor de reglaj la autotractoare cu șa, starea traverselor și lonjeroanelor;
- verificarea fixării barei de protecție și a bridelor platformei;
- verificarea funcționării dispozitivelor pentru blocarea și reglarea scaunului șoferului, fixării scaunelor pasagerilor;
- verificarea stării și fixării generatorului de curent, a stării periiilor alternatorului;
- verificarea stării și fixării conductorilor electrici și a contactelor;
- verificarea prizei de putere și poziționarea manetei, fixarea cilindrilor hidraulici sau a celorlalte instalații montate pe automobil;
- verificarea intensității zgomotului și a concentrației oxidului de carbon;

— probe funcționale.

## **2. Lucrări de diagnosticare:**

- verificarea densității electrolitului, a ungerii bornelor și a tensiunii pe elemente la bateriile de acumulare;
- verificarea și reglarea releului regulator și a releului de pornire;
- verificarea și reglarea farurilor;
- verificarea funcționării dispozitivului de avans;
- verificarea limitatorului de turatie;
- verificarea egalității puterii furnizate de cilindri.

## **3. Lucrări de ungere:**

Se execută aceleași lucrări ca la RT-1.

*Lucrările prevăzute la revizia tehnică de gradul II a automobilelor cu motor cu aprindere prin compresie, de producție internă, sînt următoarele:*

1 Lucrări de control, strîngeri și reglaje.

În afara lucrărilor prevăzute pentru RT-1, se mai execută:

- verificarea fixării motorului pe cadru și a anexelor pe motor;
- verificarea etanșeității instalațiilor de admisie și de evacuare; fixarea elementelor componente;



- verificarea prinderii tobei de eşapament;
- verificarea stării și fixării radiatorului și a paletelor ventilatorului;
- spălarea și verificarea elementului filtrant de combustibil, din pislă;
- verificarea stării și curățirii pompei de alimentare;
- verificarea etanșeității instalației de alimentare;
- verificarea elementelor de prindere și de acționare a compresorului;
- strângerea chiulasei;
- reglarea jocului la supape;
- verificarea strângerii carcasei ambreiajului;
- verificarea și reglarea cursei libere a pedalei ambreiajului;
- verificarea strângerii capacelor cutiei de viteze, a asigurării și funcționării mecanismului de comandă;
- verificarea jocului furcilor glisante și a articulațiilor cardanice;
- verificarea strângerii șuruburilor flanșelor articulațiilor cardanice;
- verificarea jocului pinionului de atac și strângerea prezoanelor arborilor planetari;
- verificarea fixării și asigurării suportilor dreapta-stînga, a jocului pivot-fuzetă la puntea față, eventual puntea semiremorcii;
- verificarea convergenței roților din față (eventual puntea semiremorcii la autobuze);
- reglarea jocului la rulmenții roților;
- verificarea strângerii piulițelor roților, stării jantelor (și bătaia roților din față la autobuze);
- verificarea strângerii și asigurării casetei de direcție și a volanului pe arbore;
- verificarea stării, fixării și a jocului barelor, pîrghiilor și capetelor de bară ale mecanismului de direcție;
- evacuarea aerului din circuitul hidraulic și completarea cu lichid;
- verificarea fixării cabinei pe suport și a caroseriei pe cadru;
- verificarea caroseriei, podelei și ușilor la autobuze;
- verificarea fixării lăzii de scule, lăzii bateriei de acumuloare și a barelor de protecție;
- verificarea stării și strângerii șuruburilor de prindere a șeii pe șasiu la autotractoarele cu șa; verificarea arcului penei de blocare, stării plăcii superioare și a fâlcii de cuplare, curățirea și ungerea lor;
- verificarea fixării cilindrilor hidraulici sau a celorlalte instalații montate pe automobil;
- demontarea roților, tamburilor, verificarea jocului la butuci, la rulmenți, curățirea de praf și înlocuirea unsorii (lucrarea se execută la roțile din față și din spate);
- verificarea sistemului de blocaj, asigurarea pretensionării arcului de torsiune a cabinei rabatabile;
- verificarea cadrului;
- probe funcționale

Pentru autobasculante se mai execută;

— demontarea capacului lagărului axului portant de la punțile spate duble, curățirea, ungerea și reglarea jocului în lagăr, montarea capacului;

— verificarea stării, fixării, strîngerii elementelor benei și șasiului suplimentar;

— verificarea dispozitivelor de limitare a cursei cilindrilor de basculare.

Pentru semiremorcile autobuzelor articulate se mai execută la punte sistemul de frînare, direcție și caroserie aceleași lucrări ca la autobuze; în plus, se verifică starea și asigurarea timoneriei de direcție, levierelor inversoare, barei longitudinale, partea de prindere superioară a cadrului oscilant, inclusiv supapa releu și de descărcare din sistemul de frînare

## 2. Lucrări de diagnosticare:

— verificarea bateriilor de acumuloare (nivelul electrolitului, densitatea electrolitului, tensiunea la borne);

— verificarea stării periilor alternatorului;

— verificarea funcționării instalației electrice auxiliare de iluminare și semnalizare (semnalizatorul de presiune a uleiului și manometrul de bord, semnalizatorul de temperatură a lichidului de răcire, semnalizatorul de presiune a sistemului de frînare și manometrul de bord, semnalizatorul de curent, semnalizatoarele exterioare de avarie, lumini de drum, de întîlnire și de semnalizare);

— verificarea funcționării instalației electrice suplimentare pentru remorcă sau semiremorcă;

— verificarea funcționării instalației aparatelor de control și iluminarea acestora;

— verificarea motorului (pornire, funcționare stabilă, presiunea uleiului, funcționarea termostatului sau cuplajului electromagnetic și a ventilatorului, intensitatea fumului în gazele de evacuare, funcționarea pompei de injecție (presiune și avans), funcționarea injectoarelor, compresia în cilindri);

— verificarea sistemului de frînare (grosimea ferodoului, jocul tamburilor și ferodoului, jocul pedalei);

— verificarea funcțională a sistemului de direcție (la autobuze se verifică convergența roților directoare);

— verificarea funcționării servomecanismului de direcție;

— verificarea funcționării corecte a sistemului de transmisie (ambreiaj, cutie de viteze, arbore cardanic, diferențial, vitezometru sau tahograf). La autobuze se verifică funcționarea corectă a cutiei de viteze hidromecanică.

## 3. Lucrări de ungere:

Se execută aceleași lucrări ca la RT-1, cu următoarele completări:

— gresarea rulmenților conici ai axei balansoare (la automobilele cu punte dublă spate) care se execută din două în două RT-2;

— înlocuirea unsorii la rulmenții roților

- înlocuirea uleiului de ungere la pompa de injecție în linie;
- înlocuirea unsoării la lagărul axului portant în cazul autovehiculelor cu punte spate dublă.

### 15.2.5. REVIZIA TEHNICĂ SEZONIERĂ

Revizia tehnică sezonieră (RTS) se execută numai la automobile și constă din operații specifice trecerii de la exploatarea din sezonul de vară la cea de iarnă și invers, sau din operații cu periodicitate mare. Revizia tehnică sezonieră se efectuează în cadrul unei revizii tehnice de gradul I sau II.

Lucrările din cadrul reviziei tehnice sezoniere sînt următoarele:

#### 1. Lucrări de control, strîngeri și reglaje specifice trecerii de la un sezon la altul:

Se execută lucrările de la RT-1 sau RT-2, cu următoarele completări:

- spălarea bateriei de acumuloare și înlocuirea electrolitului, reîncărcarea bateriei de acumuloare;
- verificarea etanșeității caroseriei autobuzelor;
- verificarea concentrației lichidului de răcire (eventual înlocuirea acestuia), care se efectuează toamna;
- curățirea și verificarea pompei de lichid antigel din instalația de frînare, care se efectuează toamna;
- spălarea exterioară a radiatorului (și curățirea — dezincrustarea — sistemului de răcire la automobilele ce nu au sistemul de răcire cap-sulat), care se efectuează primăvara;
- verificarea funcționării dispozitivului de pornire în anotimpul rece (dacă este cazul), care se efectuează toamna;
- verificarea funcționării instalației de încălzire (eventual cu montarea lor toamna sau cu demontarea lor primăvara la autobuze);
- verificarea dotării automobilelor cu huse, încălzitoare de geam sau ștergătoare manuale de parbriz, lanțuri antiderapante, lopeți și alte scule și materiale prevăzute pentru sezonul rece (sau a predării lor la trecerea la sezonul cald).

#### 2. Lucrări de control, strîngeri și reglaje cu periodicitate mare:

- curățirea rezervoarelor de combustibil și a conductelor, care se efectuează toamna;
- demontarea tubulaturilor de aspirație și evacuare a turbosuplanelor și verificarea stării lor (la motoarele supraalimentate);
- spălarea și reglarea carburatorului și a pompei de benzină;
- verificarea și reglarea pompei de injecție, înlocuirea uleiului la pompa în linie cu ungere separată;
- verificarea și curățirea supapelor compresorului din sistemul de frînare, inclusiv a filtrului regulatorului de presiune;
- demontarea, curățirea, verificarea funcțională a dinamului și demarorului;

— curățirea instalației hidraulice de frână și ambreiaj și înlocuirea lichidului de frână care se execută o dată pe an;

— verificarea stării cablajului și a elementelor de legătură în instalația electrică.

### **3. Lucrări de diagnosticare:**

— verificarea zgomotului la motor, transmisie, suspensie, caroserie;

— verificarea completă a unghiurilor direcției;

— verificarea funcționării elementelor sistemului de frinare.

### **4. Lucrări de ungere:**

Se execută lucrările de la RT-1 sau RT-2, cu următoarele completări:

— se trece la utilizarea pentru motor (dacă este cazul) a uleiului de vară în locul celui de iarnă (primăvara) sau invers (toamna);

— înlocuirea uleiului din mecanismul de direcție și cutia de viteze (inclusiv cele hidraulice sau cu servomecanisme hidraulice), punțile motoare, cutia de distribuție și reductoare (dar nu sub 15 000 km sau peste 24 000 km echivalenți);

— înlocuirea uleiului la pompele de injecție în linie cu ungere separată.

# 16.

## Rodajul în parcurs al automobilelor noi și al celor reparate capital

Buna funcționare a unui automobil și evitarea apariției unor defecțiuni grave sînt influențate în mod hotărîtor de efectuarea rodajului și a unor operații de întreținere în timpul rodajului, în strictă concordanță cu prescripțiile unităților constructoare, prevăzute în cartea tehnică a automobilului sau în normativele tehnice.

Rodajul constituie un proces de ultimă finisare a pieselor aflate în mișcare, în scopul eliminării asperităților rămase după prelucrările mecanice, prin care se urmărește îmbunătățirea caracteristicilor de funcționare ale automobilului.

Este indicat ca rodajul să se efectueze în afara localităților, pe drumuri modernizate și puțin aglomerate, cu rampe obișnuite pînă la 6% sau, pe porțiuni scurte de drum, cu rampe pînă la 10%, iar conducătorul automobilului să aibă experiență în conducere și să cunoască bine tipul de automobil respectiv.

Vitezele maxime admise pentru fiecare treaptă de viteză, rulajul necesar și numărul maxim de persoane sau încărcătura trebuie să fie cele din cartea tehnică. Orientativ, în tabelul 16.1 se prezintă unele indicații pentru rodajul unor tipuri de autoturisme, iar în tabelul 16.2, parcursul, condițiile tehnice și regimurile ce trebuie aplicate de către unitățile deținătoare pentru rodajul în parcurs al automobilelor, conform normativelor elaborate de Ministerul Transporturilor și Telecomunicațiilor.

Vitezele maxime indicate în tabelul 16.2 corespund celei mai mari trepte de viteză (treapta cea mai puțin demultiplicată); în celelalte trepte de viteză nu se vor depăși vitezele indicate în cartea tehnică sau notița tehnică) a automobilului respectiv. În lipsa acestor indicații nu se va depăși viteza corespunzătoare turației motorului la cuplul maxim (circa 2/3 din turația maximă).

În perioada de rodaj, trebuie să se folosească toate treptele de viteză, în conformitate cu condițiile circulației: viraje, rampe, depășiri etc. La circulația în priză directă se va păstra, pe cît este posibil, viteza de rulare constantă. La 50—100 km parcurși, mai ales la începutul perioadei de rodaj, este indicat să se facă o haltă de circa 30 min, oprind motorul.

Indicații tehnice pentru efectuarea rodajului la unele autoturisme

Prescripția de rodaj	Dacia		OLTCIT		ARO		Mosk- vici	Lada	Skoda	Renault		Wart- burg
	1100	1300	Spe- cial	Club	240 241	M61				10	16	
	Viteza maximă admisă, km	25	25	25	25	15	10	20	25	25	25	20
— viteza a 1-a	45	45	45	45	30	20	45	45	40	45	40	35
— viteza a 2-a	60	60	60	60	50	35	65	65	65	60	60	55
— viteza a 3-a	80	90	80	80	80	55	80	90	90	80	80	85
— viteza a 4-a	2 000	3 000	2 000	2 000	1 500	1 500	3 000	1 500	2 500	2 000	3 000	1 500
Parcursul de rodaj, km	3	3	3	3	4	4	4	4	3	3	4	3
Numărul maxim de persoane admis												

Condiții tehnice pentru rodajul în parcurs al automobilelor

Prescripții de rodaj	Autoturisme, autoturisme de teren		Autoutilitare		Autocamioane, autobuscule, autocisterne		Autobuze
	1	2	3	4			
0							
A. Automobile noi cu motor cu aprindere prin scînteie	1 500	1 500	2 500	2 500	2 500	2 500	2 500
Parcursul de rodaj, km	60—70	50	50	50	50	50	50
Viteza maximă, km/h	la capacitatea nominală	— până la 500 km nu se va depăși 1/2 din sarcina utilă;	— până la 1 000 km	— până la 1 000 km	— până la 1 000 km	— până la 1 000 km	— până la 1 000 km
Încărcătura maximă		— între 500 și 1 500 km la capacitatea nominală	— între 1 000 și 2 500 km la capacitatea nominală	— între 1 000 și 2 500 km la capacitatea nominală	— între 1 000 și 2 500 km la capacitatea nominală	— între 1 000 și 2 500 km la capacitatea nominală	— între 1 000 și 2 500 km la capacitatea nominală

Tabelul 16.2 (continuare)

0	1	2	3	4
<p>B. <i>Automobile cu motor cu aprindere prin scântee, reparate capital</i>                      Parcursul de rodaj, km                      Viteza maximă, km/h                      Încărcătură maximă</p>	<p>1 500 60—70 la capacitatea nominală</p>	<p>1 500 60—70 la capacitatea nominală</p>	<p>1 500 50 — până la 500 km nu se va depăși 1/2 pași 2/3 din sarcina utilă; — între 500 și 1 500 km la capacitatea nominală</p>	<p>1 500 50 — până la 500 km nu se va depăși 1/2 din sarcina utilă; — între 500 și 1 500 km la capacitatea nominală</p>
<p>C. <i>Automobile noi cu motor cu aprindere prin compresie</i>                      Parcursul de rodaj, km                      Viteza maximă, km/h                      Încărcătură maximă</p>	<p>1 500 60 la capacitatea nominală</p>	<p>1 500 50 — până la 500 km nu se va depăși 1/2 din sarcina utilă; — între 500 și 1 500 km la capacitatea nominală</p>	<p>2 000 50 — până la 1 000 km nu se va depăși 1/2 din sarcina utilă; — între 1 000 și 2 000 km la capacitatea nominală</p>	<p>2 000 50 — până la 1 000 km fără încărcătură; — între 1 000 și 2 500 km nu se va depăși 1/2 din sarcina utilă;</p>
<p>D. <i>Automobile cu motor cu aprindere prin compresie, reparate capital</i>                      Parcursul de rodaj, km                      Viteza maximă, km/h                      Încărcătură maximă</p>	<p>1 500 60 la capacitatea nominală</p>	<p>1 500 50 — până la 500 km nu se va depăși 1/2 din sarcina utilă; — între 500 și 1 500 km la capacitatea nominală</p>	<p>2 000 50 — până la 500 km nu se va depăși 1/2 din sarcina utilă; — între 500 și 2 000 km nu se va depăși 2/3 din sarcina utilă;</p>	<p>2 000 50 — până la 500 km fără încărcătură; — până la 500 km fără încărcătură.</p>

În timpul rodajului, pornirea automobilului de pe loc se va face numai cu motorul ajuns la temperatura de regim și nu se va grăbi încălzirea lui prin forțarea acționării accelerației sau a șocului. Pe timpul parcursului se va verifica funcționarea corectă a ansamblelor și subansamblelor automobilului, prin urmărirea indicațiilor aparatelor de bord (în special: presiunea uleiului, temperatura lichidului de răcire, tensiunea la voltmetru), care trebuie să fie conforme prevederilor din cărțile tehnice ale automobilelor. De asemenea, se va supraveghea cu atenție dacă apar zgomote, frecări, vibrații sau orice altă manifestare de defectiune ori mers neregulat. Cu automobilele în rodaj nu se vor tracta alte autovehicule sau remorci.

Operațiile de întreținere care se execută în perioada de rodaj sînt precizate de unitatea constructoare și trebuie respectate cu strictețe. În general, lucrările de întreținere care se execută la automobilele cu motor cu aprindere prin scînteie sînt cele prezentate în tabelul 16.3, iar la automobilele cu motor cu aprindere prin compresie, cele prezentate în tabelul 16.4.

*Tabelul 16.3*

**Lucrări de întreținere care se execută în perioada de rodaj și prima perioadă de exploatare la automobilele cu motor cu aprindere prin scînteie**

Nr. crt.	Operația	Parcursul (km)		
		500	1 500	3 000
0	1	2	3	4
1	Schimbarea uleiului din motor (ulei de rodaj)	×		×
2	Schimbarea elementului filtrant de la filtrul de ulei	×		×
3	Curățirea și schimbarea uleiului la filtrul de aer			×
4	Schimbarea uleiului la cutia de viteze, cutia de distribuție, punțile față și spate	×		
5	Gresarea articulațiilor canelurilor și lagărelor de la arborii cardanici			×
6	Gresarea rulmenților pompei de apă	×	×	
7	Gresarea articulațiilor direcției și a pivotului fuzetei	×	×	
8	Gresarea articulațiilor tijelor de comandă de la carburator	×	×	
9	Gresarea rulmentului de presiune ambreiaj			×
10	Gresarea cîrligului de remorcare, a cuplajului de remorcare și a plăcii de la șa	×	×	



Tabelul 16.3 (continuare)

0	1	2	3	4
11	Verificarea stării și întinderii curelei de la ventilator și compresor	×	×	
12	Verificarea etanșeității și a nivelului de ulei la motor, cutia de viteză, cutia de distribuție, mecanismul de direcție, punți spate și față	×		
13	Verificarea funcționării corecte a ambreiajului și a cursei libere a pedalei-ambreiaj	×		
14	Verificarea strângerii piulițelor de fixare a roților	×	×	
15	Verificarea etanșeității conductelor de la instalația de frinare	×		×
16	Verificarea unghiului de convergență	×		
17	Verificarea jocului în articulațiile direcției și stării prghiilor și levierelor de comandă		×	
18	Verificarea strângerii bornelor de la instalația electrică și a fixării acestora pe șasiu	×		
19	Verificarea strângerii șuruburilor de la arborele cardanic	×		×
20	Verificarea strângerii corecte a bridelor arcurilor și a șuruburilor de fixare arc		×	
21	Verificarea jocului la rulmenții conici de la axele față și spate		×	
22	Strângerea șuruburilor de fixare chiulasă	×		
23	Curățirea și reglarea distanței dintre electrozii bujiilor	×		
24	Reglarea jocului între furca ambreiaj și piulița sferică; reglarea cursei libere a pedalei ambreiajului		×	
25	Reglarea frinei hidraulice		×	
26	Curățirea filtrelor instalației de alimentare		×	
27	Reglarea jocului culbutori-supape			×
28	Curățirea și reglarea avansului și a distanței dintre contactele distribuitorului de prindere		×	
29	Strângerea șuruburilor de fixare a șasiului cabinei și platformei			×
30	Reglarea închiderii ușii cabinei			×
31	Asigurarea funcționării corecte a mecanismului de închidere a capotei			×

**Lucrări de întreținere care se execută în perioada de rodaj și prima perioadă de exploatare la automobilele cu motor cu aprindere prin compresie**

Nr. crt.	Operația	Parcursul (km)		
		500	1 500	3 000
0	1	2	3	4
1	Schimbarea uleiului din motor (ulei de rodaj)	×	×	×
2	Schimbarea elementului filtrant de la filtrul de ulei	×	×	×
3	Schimbarea primei trepte a filtrului de motorină		×	
4	Curățirea filtrului centrifugal cu toate elementele acestuia și schimbarea manșetei de hîrtie	×	×	×
5	Schimbarea uleiului la cutia de viteze, cutia de distribuție, punțile față și spate	×		
6	Gresarea articulațiilor, canelurilor și lagărelor de la arborii cardanici	×	×	×
7	Gresarea arborilor cu came pentru comanda frînei	×	×	×
8	Gresarea articulațiilor direcției și a pivotului fuzetei	×	×	×
9	Gresarea bolțurilor, cerceilor, săniilor, tamponelor de alunecare, limitatoarelor de cursă de la suspensie	×	×	×
10	Gresarea cîrligului de remorcare, a cuplajului de remorcare și a plăcii de la șa	×	×	×
11	Gresarea comenzii frînei de motor și a reglajului pompei de injecție	×		×
12	Gresarea lagărelor de la pedala de ambreiaj și pedala de frînă	×		×
13	Gresarea instalației pentru ștergătorul de parbriz, articulații uși, broaște și balamale platformă	×		×
14	Golirea apei din filtrul de combustibil	×		×
15	Verificarea stării și întinderii curelelor trapezoidale	×		×
16	Verificarea etanșeității și poziției corecte a conductelor și îmbinărilor direcției hidraulice	×		×
17	Verificarea etanșeității și a poziției corecte a motorului, cutiei de viteze, cutiei de distribuție, mecanismului de direcție, punții față și spate	×		
18	Verificarea strîngerii piulițelor de fixare a roților	×	×	

Tabelul 16.4 (continuare)

0	1	2	3	4
19	Verificarea strîngerii corecte a bridelor, arcurilor și șuruburilor de fixare a suportului de la arcuri	×	×	
20	Curățirea filtrului grosier combustibil	×		
21	Verificarea jocului direcției și barei de direcție	×		
22	Verificarea poziției instalației de alimentare	×		×
23	Verificarea uzurii la comanda hidraulică a ambreiajului	×		×
24	Verificarea etanșeității conductelor de la instalația de frînă	×		×
25	Verificarea reglajului frînei în funcție de sarcină	×		
26	Verificarea funcționării reductorului	×		
27	Verificarea instalației electrice (inclusiv bateria)	×		×
28	Reglarea jocului supapelor	×		
29	Verificarea strîngerii șuruburilor de chiulasă	×		
30	Verificarea strîngerii șuruburi arbore cardanic	×	×	
31	Verificarea jocului la rulmenții conici de la axul față și spate		×	
32	Verificarea unghiului de convergență	×		
33	Verificarea stării articulațiilor de la pedala ambreiaj și frînă, clapete frontale și jaluzele	×		×
34	Golirea apei din filtrul combustibil	săptămînal		
35	Verificarea jocului bolt-fuzetă			×
36	Gresarea pîrghiilor de schimbare a vitezelor și a rolei de întindere	×	×	×
37	Verificarea nivelului uleiului în cutia de viteze, cutia de distribuție, caseta de direcție și punți motoare		×	×
38	Verificarea nivelului la direcția hidraulică, sistemul hidraulic de acționare a ambreiajului și instalația hidraulică de frînare	×		

În perioada de rodaj trebuie să se utilizeze lubrifianții și lichidele speciale prescrise de uzinele constructoare. În lipsa acestor prescripții, conform normativului Ministerului Transporturilor și Telecomunicațiilor, se vor utiliza:

a. *Pentru automobile cu motoare cu aprindere prin scînteie:*

- ulei M 20/20 W Extra pentru iarnă și M 30 Extra pentru vară, la motor și filtrul de aer umed;
- ulei de transmisie T 90 EP 2, la cutia de viteze nesincronizată, cutia de distribuție, puntea față și puntea spate;
- ulei T 80 EP 2, la cutia de viteze sincronizată;
- ulei T 5 A, la servomecanismul hidraulic de direcție;
- unsoare Li Ca 3, la locurile de gresare;
- unsoare de litiu tip UM 185 Li 2, la butucii roților și articulațiile direcției;
- lichid de frînă hidraulică pentru autovehicule, la frîna hidraulică și comanda hidraulică a ambreiajului;
- ulei H 9 sau H 9 Ep pentru iarna și H 20 sau H 16 pentru vară, la instalația hidraulică de basculare.

b. *Pentru automobile cu motoare cu aprindere prin compresie:*

- ulei M 20/20 W pentru iarnă și M 30 — Super 2 pentru vară, la motor și filtrul de aer umed;
- ulei M 20/20 W Super 3 pentru iarnă și M 30 Super 3 pentru vară, la motorul supraalimentat și filtrul de aer umed;
- ulei T 90 EP 2, la cutia de viteze nesincronizată, cutia de distribuție, puntea față și puntea spate;
- ulei T 80 EP 2, la cutia de viteze sincronizată;
- ulei T 5 A, la servomecanismul de direcție;
- unsoare de litiu UM 185 Li 2, la butucii roților și articulațiile direcției;
- unsoare tip 2 CS 122/71 pentru restul locurilor de ungere;
- lichid de frînă pentru autovehicule, la frîna hidraulică și acționarea hidraulică a ambreiajului;
- ulei H 9 sau H 9 EP pentru iarnă și H 20 sau H 16 EP pentru vară, la instalația hidraulică de basculare.

Pentru rodajul automobilelor reparate capital, la uleiurile folosite se pot adăuga 4—5 g bisulfură de molibden la 1 l ulei, care contribuie la îmbunătățirea calității de lubrifiere, în special la parcurgerea primilor 500 km.

## BIBLIOGRAFIE

1. CEAUȘESCU NICOLAE. *Raport la Congresul al XIII-lea al P.C.R.*
2. \* \* \* Directivele Congresului al XIII-lea al P.C.R.
3. MANEA C., STRATULAT M. *Fiabilitatea și diagnosticarea automobilelor*. București, Editura Militară, 1982.
4. NEGREA C., PAVELESCU T. *Ambreiajul și cutia de viteze*. București, Editura Tehnică, 1980.
5. IANCU GH., SZABADAS C. *Cutii de viteze pentru automobile*. București, Editura Tehnică, 1971.
6. NEGREA C., IGNAT D. *Frânele automobilelor*. București, Editura Tehnică, 1973.
7. CLONDESCU GH. *Acumulatorii automobilelor*. București, Editura Tehnică, 1971.
8. LIVEZEANU V. ș.a. *Carburatoare*. București, Editura Tehnică, 1973.
9. MATEEVICI V. ș.a. *Automobile ROMAN*. București, Editura Tehnică, 1982.
10. TOCAIUC GH. *Echipamentul electric al automobilelor*. București, Editura Tehnică, 1983.
11. ARAMĂ C. ș.a. *Motoare cu ardere internă*. București, Editura Tehnică, 1966.
12. BĂȚAGĂ N. ș.a. *Motoare termice*. București, Editura Didactică și Pedagogică, 1979.
13. SECHI M. ș.a. *Motoare cu combustie internă*. București, Editura Didactică și Pedagogică, 1984.
14. TUZU C., MOȚOIU C. *Motoare Diesel*. București, Editura Tehnică, 1971.
15. VASILESCU C. ș.a. *Supralimentarea motoarelor Diesel*. București, Editura Tehnică, 1965.
16. PARIZESCU V. ș.a. *Autoturismele ARO*. București, Editura Tehnică, 1976.
17. FREIFELD H., OANCEA N. *Autoturismul Dacia 1100*. București, Editura Tehnică, 1973.
18. BREBENEL A. ș.a. *Autoturismul Dacia 1300*. București, Editura Tehnică, 1978.
19. MONDIRU C., MIHAI D. *Dacia 1300. Echipamente speciale și accesorii complementare*. București, Editura Tehnică, 1980.
20. DRĂGHICI I. ș.a. *Amortizoare*. București, Editura Tehnică, 1973.
21. DUDIȚĂ FL. ș.a. *Mecanismele direcției autovehiculelor*. București, Editura Tehnică, 1977.
22. PARIZESCU V. *Pene de automobil*. București, Editura Tehnică, 1979.
23. DIMA D. I. *Întreținerea roților de cauciuc*. București, Editura Militară, 1981.
24. IGNAT D. *Pneurile automobilelor*. București, Editura Tehnică, 1972.

## TABLA DE MATERII

Introducere . . . . .	3
1. <b>Noțiuni generale privind construcția automobilului</b> . . . . .	5
1.1. Fabricația de automobile românești . . . . .	5
1.2. Elementele componente ale automobilului . . . . .	7
1.3. Clasificarea automobilelor . . . . .	11
2. <b>Motorul automobilului</b> . . . . .	20
2.1. Clasificarea motoarelor cu ardere internă . . . . .	20
2.2. Caracteristicile generale ale motoarelor . . . . .	21
2.3. Funcționarea motorului cu aprindere prin scînteie . . . . .	22
2.4. Funcționarea motorului cu aprindere prin compresie . . . . .	27
3. <b>Blocul motor și mecanismul bielă-manivelă</b> . . . . .	30
3.1. Blocul motor . . . . .	30
3.2. Ansamblul bielă-piston . . . . .	34
3.3. Arborele cotit . . . . .	37
3.4. Penele mecanismului bielă-manivelă și remedierea acestora . . . . .	38
4. <b>Mecanismul de distribuție</b> . . . . .	40
4.1. Mecanismul de distribuție cu supape în cap . . . . .	41
4.2. Fazele distribuției . . . . .	45
4.3. Penele mecanismului de distribuție și remedierea acestora . . . . .	46
5. <b>Instalația de alimentare a motoarelor cu ardere internă</b> . . . . .	48
5.1. Combustibili pentru automobile . . . . .	48
5.2. Instalația de alimentare a motoarelor cu aprindere prin scînteie . . . . .	52
5.3. Instalația de alimentare a motoarelor cu aprindere prin compresie . . . . .	64
5.4. Penele instalației de alimentare și remedierea acestora . . . . .	72
6. <b>Instalația de ungere</b> . . . . .	80
6.1. Uleiuri și unsoari consistente . . . . .	81
6.2. Părțile componente și funcționarea instalației de ungere . . . . .	88

6.3. Penele instalației de ungere și remedierea acestora . . . . .	93
<b>7. Instalația de răcire . . . . .</b>	<b>95</b>
7.1. Sisteme de răcire . . . . .	95
7.2. Părțile componente ale instalației de răcire . . . . .	98
7.3. Lichide de răcire . . . . .	102
7.4. Penele instalației de răcire și remedierea acestora . . . . .	103
<b>8. Instalația electrică . . . . .</b>	<b>105</b>
8.1. Surse de energie electrică . . . . .	105
8.2. Echipamentul de aprindere . . . . .	117
8.3. Electromotorul de pornire . . . . .	126
8.4. Echipamentul de iluminare și semnalizare . . . . .	129
8.5. Aparate de măsură și control . . . . .	134
8.6. Aparatele auxiliare ale echipamentului electric . . . . .	137
8.7. Penele echipamentului electric, remedierea acestora . . . . .	138
<b>9. Transmisia . . . . .</b>	<b>149</b>
9.1. Ambreiajul . . . . .	149
9.2. Cutia de viteze . . . . .	154
9.3. Reductorul-distribuitoare . . . . .	163
9.4. Transmisia cardanică . . . . .	164
9.5. Transmisia principală . . . . .	167
9.6. Diferențialul . . . . .	169
7.1. Penele transmisiei și remedierea acestora . . . . .	171
<b>10. Sistemul de frinare . . . . .</b>	<b>176</b>
10.1. Mecanismul de frinare a roților . . . . .	177
10.2. Sisteme de acționare a frinelor . . . . .	182
10.3. Penele sistemului de frinare și remedierea acestora . . . . .	190
<b>11. Sistemul de direcție . . . . .</b>	<b>197</b>
11.1. Parametrii caracteristici ai direcției . . . . .	198
11.2. Construcția sistemului de direcție . . . . .	201
11.3. Penele sistemului de direcție și remedierea acestora . . . . .	206
<b>12. Suspensia . . . . .</b>	<b>210</b>
12.1. Clasificarea suspensiilor . . . . .	210
12.2. Elementele elastice ale suspensiei . . . . .	211
12.3. Elementele de amortizare . . . . .	214
12.4. Penele suspensiei și remedierea acestora . . . . .	216
<b>13. Cadrul automobilului . . . . .</b>	<b>217</b>
<b>14. Sistemul de rulare . . . . .</b>	<b>218</b>
14.1. Roțile automobilului . . . . .	218
14.2. Pneurile . . . . .	220
14.3. Penele sistemului de rulare și remedierea acestora . . . . .	224
<b>15. Întreținerea preventivă a automobilelor . . . . .</b>	<b>227</b>
15.1. Verificarea tehnică a automobilelor aparținând persoanelor fizice . . . . .	227
15.2. Reviziile autovehiculelor aparținând unităților socialiste . . . . .	233
<b>16. Rodajul în parcurs al automobilelor noi și al celor reparate capital . . . . .</b>	<b>252</b>
<b>Bibliografie . . . . .</b>	<b>260</b>

**Vor apărea:**

• • •

**Agenda automobilistului.** Partea a III-a  
(Hărți pentru automobiliști)

**Turcoiu T. ș.a.**

**Echipe de injecție pentru motoare cu ardere internă**

**Constantinescu V.**

**Prevenirea uzurii motoarelor de automobile**  
Vol. I și II (Colecția „Auto”)

**Grünwald B. ș.a.**

**Autovehicule cu combustibili neconvenționali**

• • •

**Conducerea, întreținerea și repararea autoturismelor**  
**TRABANT**

**Parizescu V.**

**Autoturismele ARO**

**Cană Tr.**

**Autoturismele OLTCIT**



Control științific: Dr. ing. CANTA TRAIAN  
Redactor: Ing. VASILE BUZATU  
Tehnoredactor: ELLY GORUN  
Coperta: SIMONA DUMITRESCU

Bun de tipar: 18.08.1986.

Coli de tipar: 16,5.

C.Z. 621.113/115 : 656,15.

Tiparul executat sub comanda nr. 202/1986,  
la Intreprinderea Poligrafică „Crișana“, Oradea,  
str. Leontin Sălăjan nr. 105.

Republica Socialistă România



**Au apărut:**

---

Hilohi C. ș.a.

**METODE ȘI MIJLOACE DE INCERCARE  
A AUTOMOBILELOR**

Sireteanu T. ș.a.

**VIBRAȚIILE ALEATOARE ALE AUTOMOBILELOR**

Mercan S. și Oprîșan Al.

**INDRUMĂTORUL LUCRĂTORULUI DIN TRANSPORTUL URBAN  
ȘI INTERURBAN DE PERSOANE**

Văiteanu D. ș.a.

**CIRCULAȚIA ȘI POLUAREA SONORĂ A MEDIULUI URBAN**

Mateevici V. ș.a.

**AUTOMOBILE ROMAN PENTRU TRANSPORTUL DE MARFURI**

Groza Al. ș.a.

**METODE ȘI LUCRĂRI PRACTICE  
PENTRU REPARAREA AUTOMOBILELOR**

